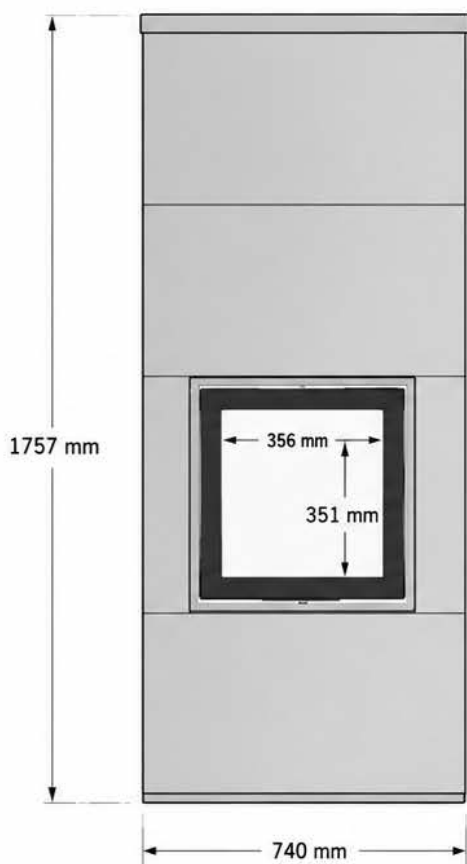


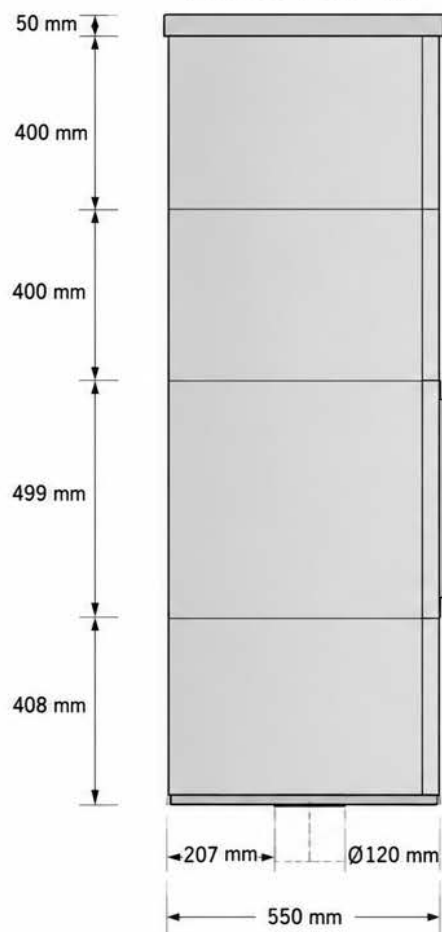
# Rozměrový výkres

## Max Massiv B+1

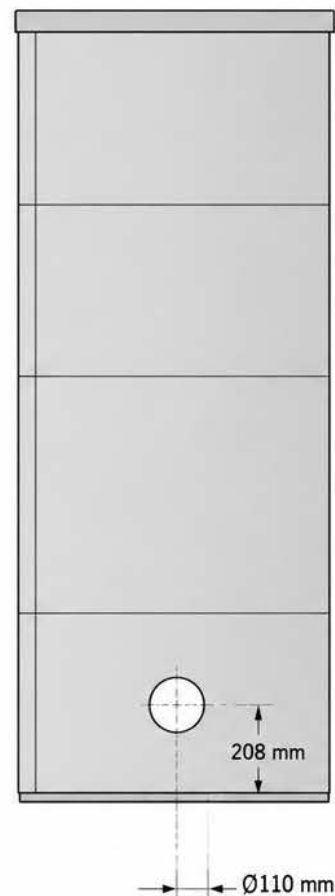
ČELNÍ POHLED



BOČNÍ POHLED



ZADNÍ POHLED



POHLED SHORA

