

Vesta Central

Technický list

Typ: **Designový krb**
Výrobce: **ROCAL**

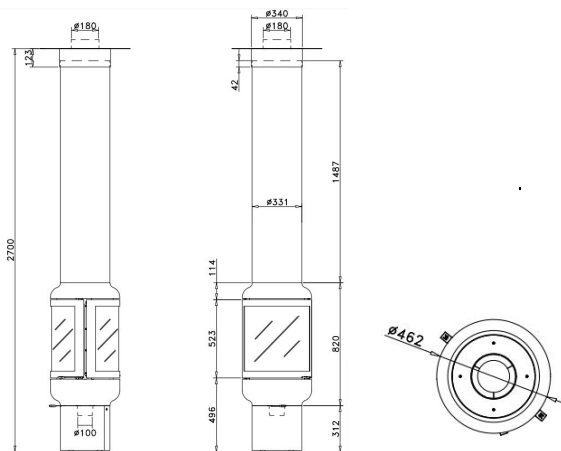
Parametry	Vesta Central
Minimální - Maximální tah komína	11 -13 Pa
Spotřeba paliva	3,58 kg/h
Hmotnostní průtok spalin	11,8 g/s
Účinnost	86,1 %
Jmenovitý výkon	13,5 kW
Regulovatelný výkon	4,2 - 16 kW
Emise CO ve spalinách (při 13% O ₂)	0,038 %
Emise NOx ve spalinách (při 13% O ₂)	99 mg/Nm ³
Emise OGC ve spalinách (při 13% O ₂)	34 mg/Nm ³
Prach ve spalinách (při 13% O ₂)	8 mg/Nm ³
Hmotnost	150,52 kg
Maximální dávka paliva	2,4 kg
Délka polena	250 mm
Minimální výška komína	4000 mm
Průměr kouřovodu	180 mm
Průměr přívodu vzduchu	100 mm
Odstup od spalných materiálů přední	900 mm
Odstup od spalných materiálů boční	400 mm
Odstup od spalných materiálů zadní	200 mm
Průměrná teplota spalin	189,7 °C
Typ spalování	PŘERUŠOVANÉ
Komín	NESDÍLENÝ
Palivo	PŘÍRODNÍ DŘEVO
Max. vlhkost dřeva	12-20%
Certifikát	1880-CPR-078-24 ECODESIGN



Vesta Central s podstavnou nohou



Vesta Central závěsný



* Rozměrový výkres je pro Vesta Central s podstavnou nohou - výkres pro závěsný model najdete v sekci Ke stažení