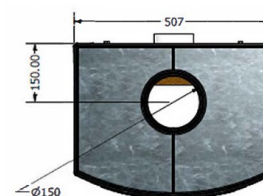
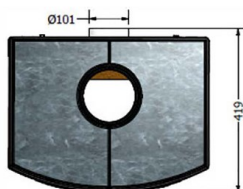
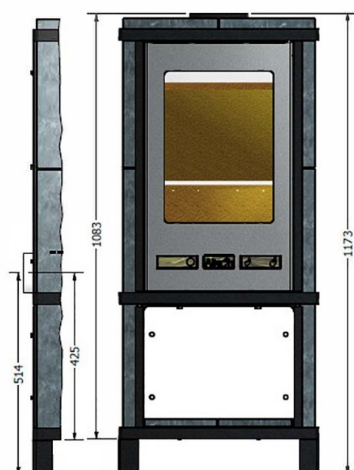


Technické parametry	
Rozměry v x š x h	108 x 51 x 42 cm
Hmotnost	250 kg
Odkouření	horní
Zadní odkouření (na střed)	- cm
Horní odkouření (na střed)	15 cm
Externí přívod vzduchu (na střed)	42,5 cm
Kouřovod Ø	150 mm
Externí přívod vzduchu Ø	100 mm
Minimální vzdálenost ke splaným plochám zadní/boční/přední	15/40/80 cm
Palivo	dřevo
Délka polene	30 cm
Pelety	-



Výkon	
Účinnost	79 %
Energetická třída	A
Nominální výkon	8,1 kW
Regulovatelný výkon	3-8 kW
Objem vyhřívateľného prostoru	40-155 m ³
Dávka paliva/ h	2,46 kg
Minimální tah	12 Pa
Průměrná teplota spalin	310 ° C
Hmotnostní průtok spalin	7,5 g/s

Emise	
Emise CO ve spalinách % (při 13 % O ₂)	0,09%
CO	1125 mg/Nm ³
Nox	112 mg/Nm ³
VOC	54 mg/Nm ³
Prach ve spalinách	32 mg/Nm ³
Certifikace	EN 13240
Report	RRF - 40 09 2064
Datum	11/3/2009