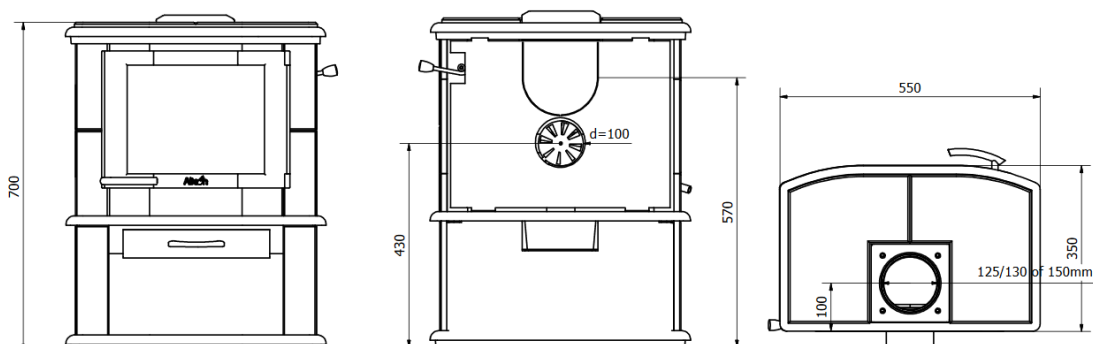


Technické parametry	
Rozměry v x š x h	70 x 55 x 35 cm
Hmotnost	145 kg
Odkouření	horní/zadní
Zadní odkouření (na střed)	57 cm
Horní odkouření (na střed)	10 cm
Externí přívod vzduchu (na střed)	43 cm
Kouřovod Ø	125,130,150 mm
Externí přívod vzduchu Ø	100 mm
Minimální vzdálenost spalným plochám zadní/boční/přední	35/50/95 cm
Palivo	dřevo
Délka polene	25-30 cm
Pelety	-



Výkon	
Účinnost	81,5 %
Energetická třída	A
Nominální výkon	4 kW
Regulovatelný výkon	2-6 kW
Objem vyhříváního prostoru	25-120 m ³
Dávka paliva/ h	1,22 kg
Minimální tah	12 Pa
Průměrná teplota spalin	243 ° C
Hmotnostní průtok spalin	7,1 g/s

Emise	
Emise CO ve spalinách % (při 13 % O ₂)	0,05 %
CO	604 mg/Nm ³
Nox	101 mg/Nm ³
VOC	53 mg/Nm ³
Prach ve spalinách	14 mg/Nm ³
Certifikace	EN 13240
Report	EZKA/2019-04/00023-4
Datum	5/23/2019