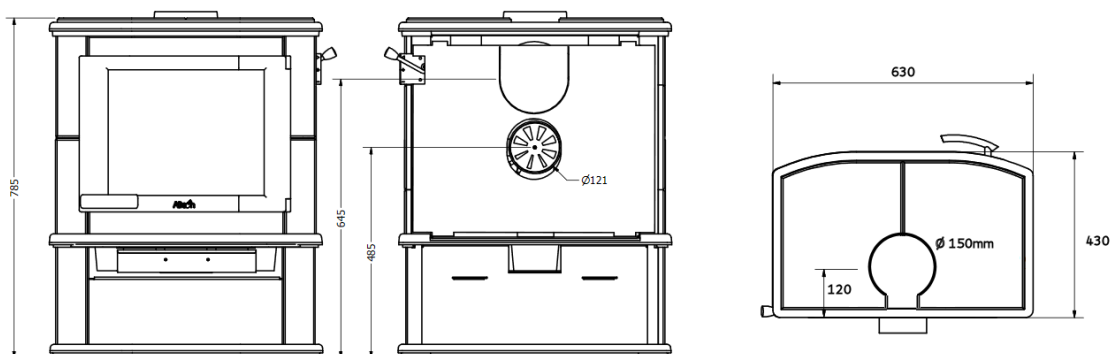


| Technické parametry | |
|---|-----------------|
| Rozměry v x š x h | 79 x 63 x 43 cm |
| Hmotnost | 230 kg |
| Odkouření | horní/zadní |
| Zadní odkouření (na střed) | 57 cm |
| Horní odkouření (na střed) | 12 cm |
| Externí přívod vzduchu (na střed) | 48,5 cm |
| Kouřovod Ø | 150 mm |
| Externí přívod vzduchu Ø | 121 mm |
| Minimální vzdálenost spalným plochám zadní/boční/přední | 35/50/95 cm |
| Palivo | dřevo |
| Délka polene | 40-45 cm |
| Pelety | - |



| Výkon | |
|----------------------------|-----------------------|
| Účinnost | 80 % |
| Energetická třída | A+ |
| Nominální výkon | 8,6 kW |
| Regulovatelný výkon | 3-11 kW |
| Objem vyhříváního prostoru | 45-210 m ³ |
| Dávka paliva/ h | 2,68 kg |
| Minimální tah | 12 Pa |
| Průměrná teplota spalin | 230 ° C |
| Hmotnostní průtok spalin | 8,8 g/s |

| Emise | |
|--|-------------------------|
| Emise CO ve spalinách % (při 13 % O ₂) | 0,10 % |
| CO | 1125 mg/Nm ³ |
| Nox | 119 mg/Nm ³ |
| VOC | 72 mg/Nm ³ |
| Prach ve spalinách | 11 mg/Nm ³ |
| Certifikace | EN 13240 |
| Report | EZKA/2019-04/00023-5 |
| Datum | 7/4/2019 |