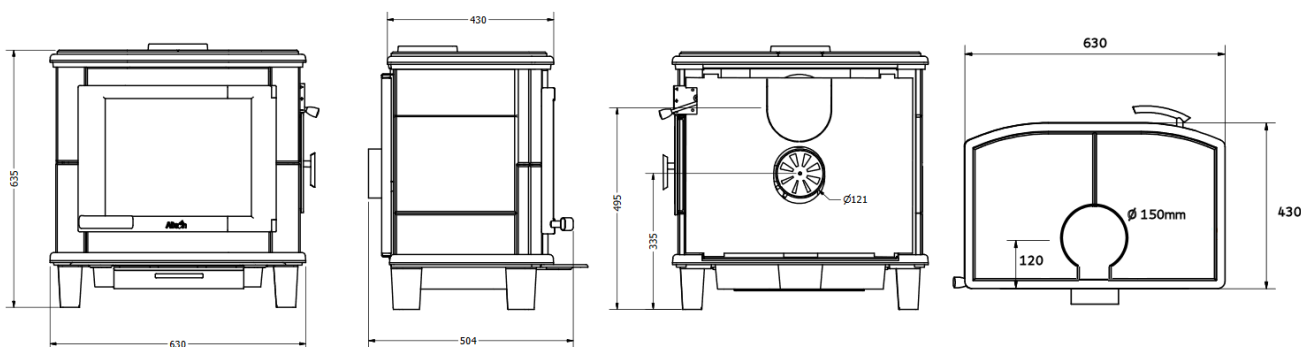


Technické parametry	
Rozměry v x š x h	64 x 63 x 43 cm
Hmotnost	180 kg
Odkouření	horní/zadní
Zadní odkouření (na střed)	49,5 cm
Horní odkouření (na střed)	12 cm
Externí přívod vzduchu (na střed)	33,5 cm
Kouřovod Ø	150 mm
Externí přívod vzduchu Ø	121 mm
Minimální vzdálenost spalným plochám zadní/boční/přední	35/50/95 cm
Palivo	dřevo
Délka polene	40-45 cm
Pelety	-



Výkon	
Účinnost	80 %
Energetická třída	A+
Nominální výkon	8,6 kW
Regulovatelný výkon	3-11 kW
Objem vyhříváního prostoru	45-210 m <sup>3</sup>
Dávka paliva/ h	2,68 kg
Minimální tah	12 Pa
Průměrná teplota spalin	230 ° C
Hmotnostní průtok spalin	8,8 g/s

Emise	
Emise CO ve spalinách % (při 13 % O <sub>2</sub> )	0,10 %
CO	1125 mg/Nm <sup>3</sup>
Nox	119 mg/Nm <sup>3</sup>
VOC	72 mg/Nm <sup>3</sup>
Prach ve spalinách	11 mg/Nm <sup>3</sup>
Certifikace	EN 13240
Report	EZKA/2019-04/00023-5
Datum	7/4/2019