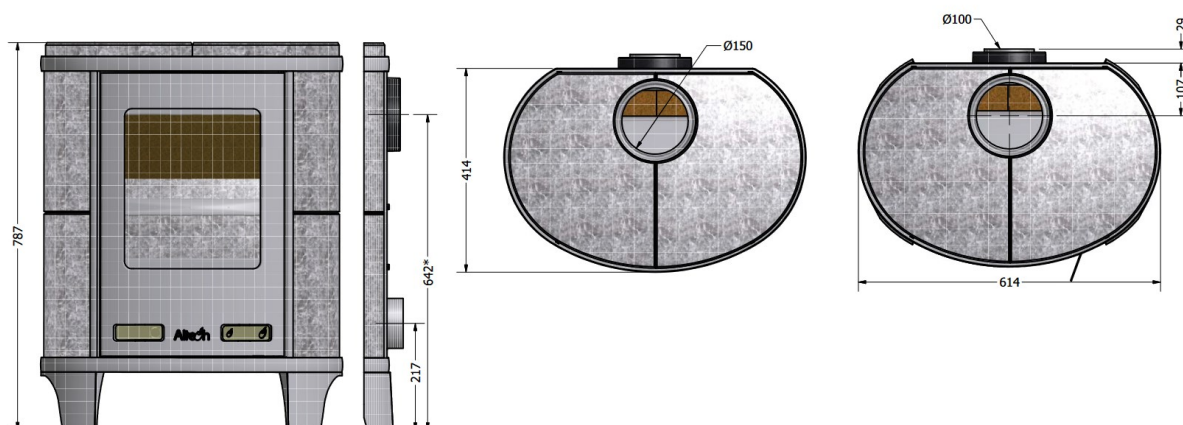


Technické parametry	
Rozměry v x š x h	79 x 61 x 42 cm
Hmotnost	175 kg
Odkouření	horní (zadní na objednávku)
Zadní odkouření (na střed)	64 cm
Horní odkouření (na střed)	10,7 cm
Externí přívod vzduchu	21,7 cm
Kouřovod Ø	150 mm
Externí přívod vzduchu Ø	100 mm
Minimální vzdálenost ke spalným plochám zadní/boční/přední	20/45/80 cm
Palivo	dřevo
Délka polene	35-40
Pelety	-



Výkon	
Účinnost	78,3 %
Energetická třída	A
Nominální výkon	10 kW
Regulovatelný výkon	3,5-11 kW
Objem vyhříváního prostoru	50-180 m ³
Dávka paliva/ h	2,98 kg
Minimální tah	12 Pa
Průměrná teplota spalin	260 ° C
Hmotnostní průtok spalin	9,2 g/s

Emise	
Emise CO ve spalinách % (při 13 % O ₂)	0,08 %
CO	1000 mg/Nm ³
Nox	31 mg/Nm ³
VOC	19 mg/Nm ³
Prach ve spalinách	23 mg/Nm ³
Certifikace	EN 13240
Report	RRF - 40 11 2898
Datum	12/20/2011