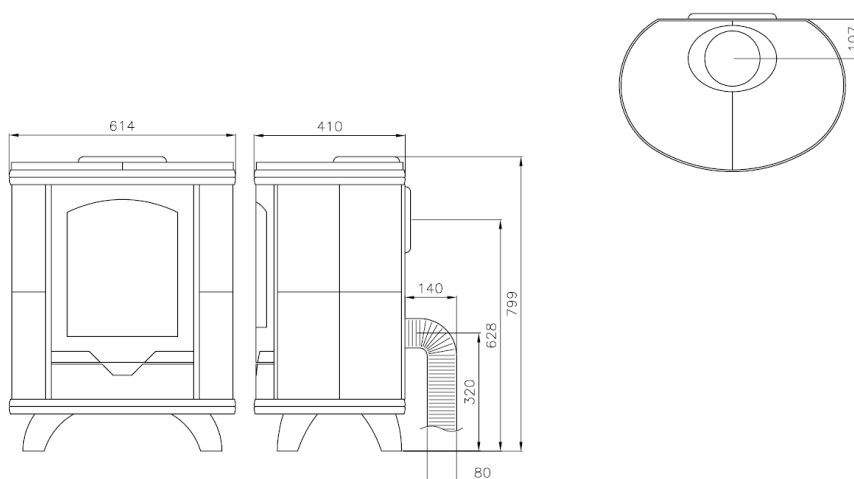


Technické parametry	
Rozměry d x š x v	80 x 62 x 42 cm
Hmotnost	190 kg
Odkouření	interchangeable
Zadní odkouření (na střed)	63 cm
Horní odkouření (na střed)	10,7 cm
Externí přívod vzduchu (na střed)	32 cm
Kouřovod Ø	150 mm
Externí přívod vzduch Ø	80 mm
Minimální vzdálenost ke spalným plochám zadní/boční/přední	20/40/80 cm
Palivo	dřevo
Délka polene	30-35cm
Pelety	-



Výkon	
Účinnost	86 %
Energetická třída	A+
Nominální výkon	10 kW
Regulovatelný výkon	4-9 kW
Tepelná akumulční kapacita	- kW
Vyhřívání objemu prostoru	50-180 m ³
Dávka paliva/ h	3,03 kg
Minimální tah	12 Pa
Průměrná teplota spalin	210 ° C
Hmotnostní průtok spalin	9,5 g/s

Emise	
Emise CO ve spalinách % (při 13 % O ₂)	0,05 %
Emise CO ve spalinách	625 mg/Nm ³
Emise Nox ve spalinách	87 mg/Nm ³
Emise VOC ve spalinách	48 mg/Nm ³
Prach ve spalinách	22 mg/Nm ³
Certifikace	EN 13240
Report	RRF - 40 03 467
Datum	4/23/2008