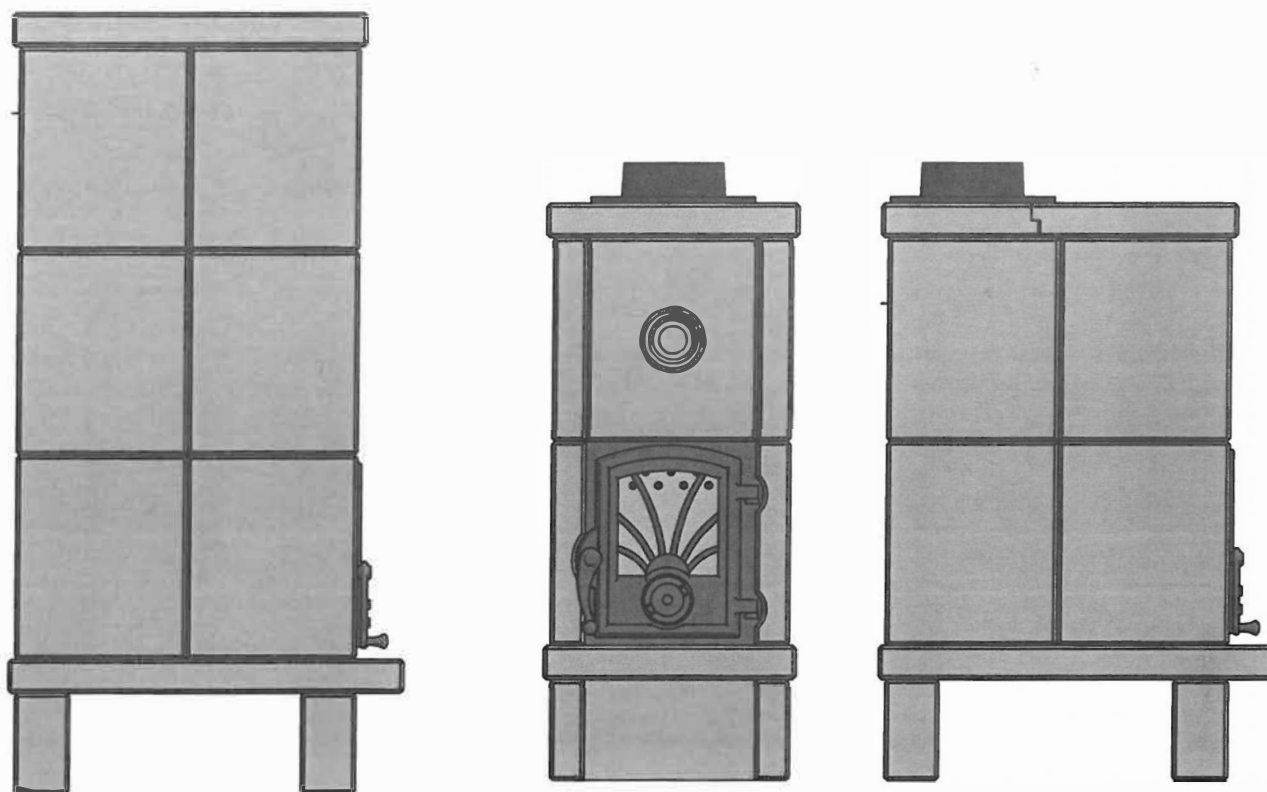


Montážní návod pro Otta 102 a 103



Gratulujeme k Vaším novým mastkovým kamnům!

Montáž provádějte ve dvou osobách, protože jsou některé prvky těžké.

Věnujte montáži dostatek času, aby nedošlo k poškození dílů.

Pečlivě pročtěte postup sestavení celé sestavy a realizujte jej bod po bodu.

Doporučujeme kameny nejprve prohlédnout a dle vzhledu (mozaiky) případně použít na čelní stranu kamen.

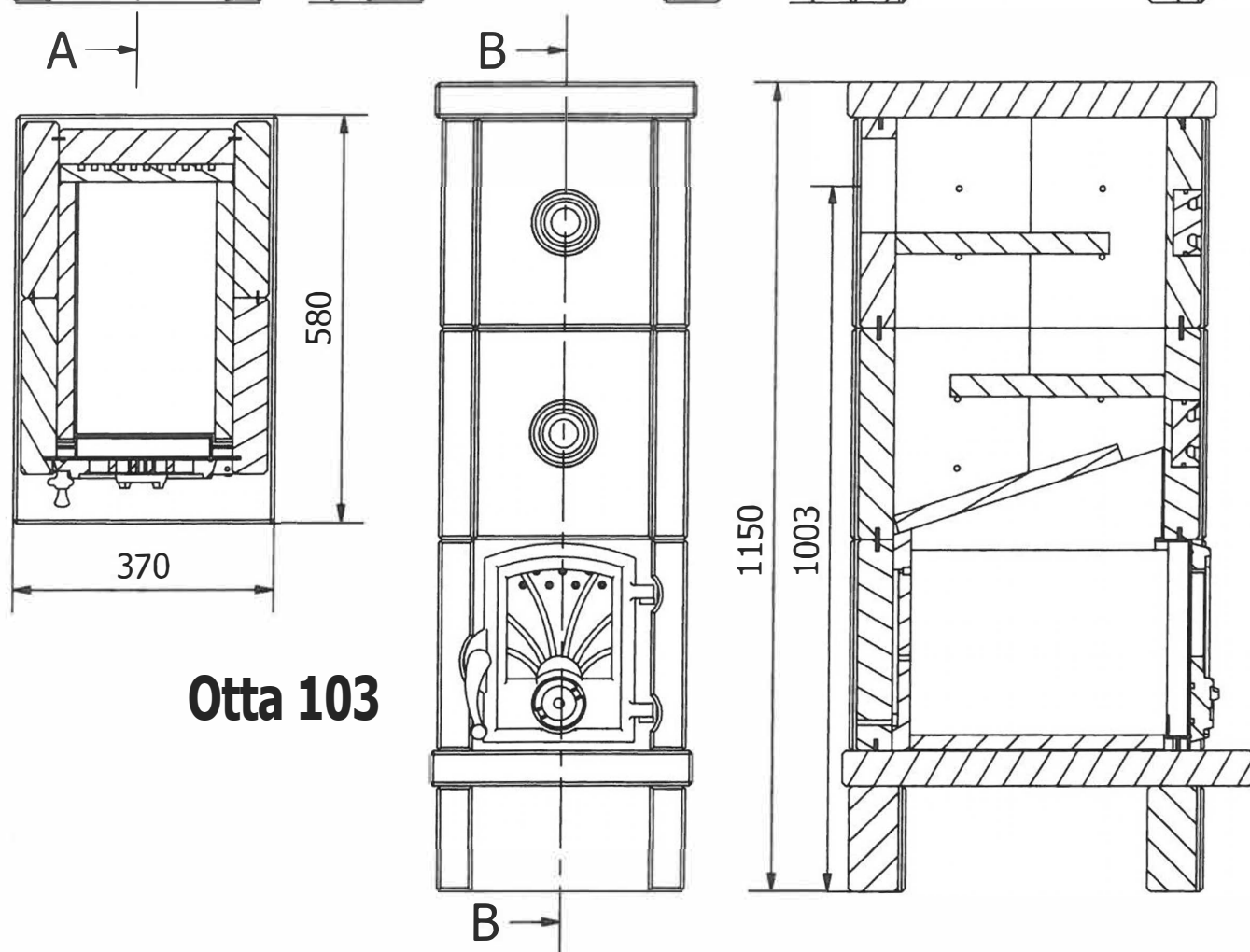
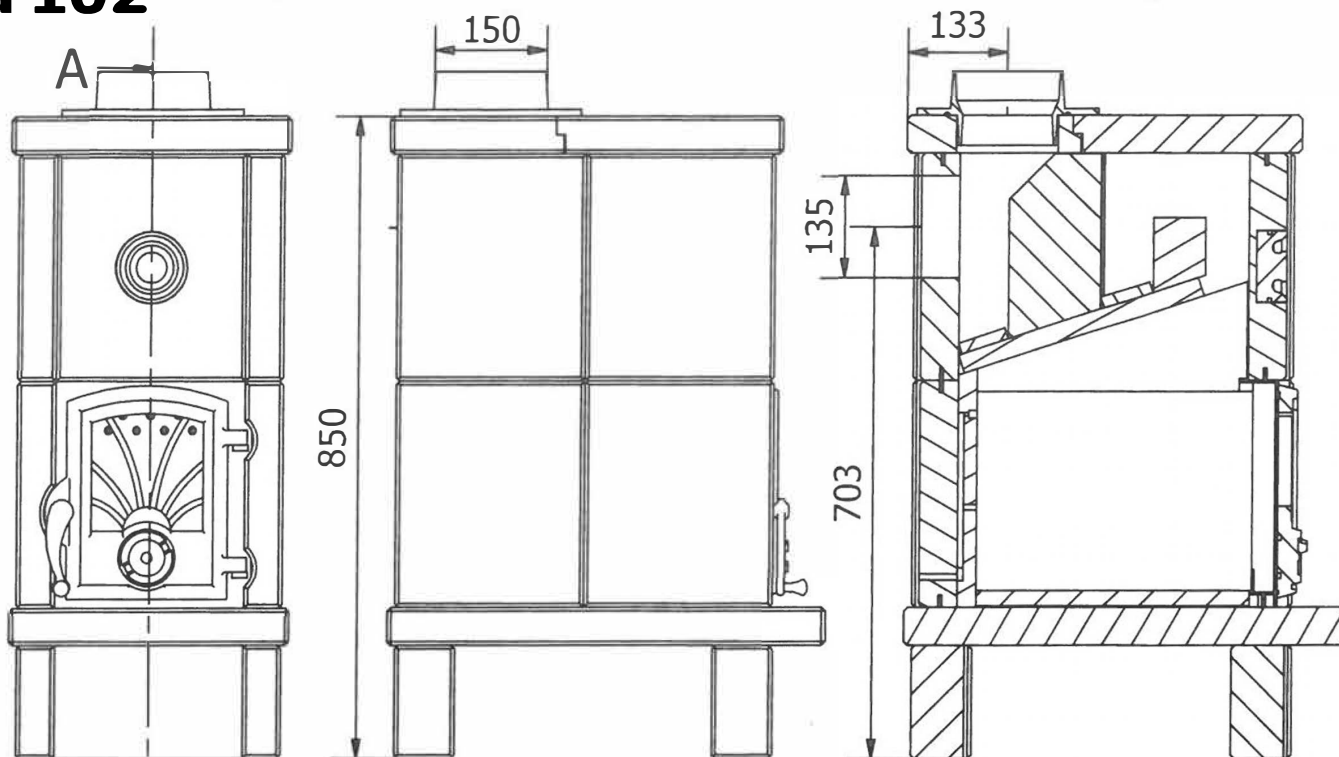
Doporučené nástroje: pistole na tmel

Zadní/boční odkouření: Ø=125 mm

Horní odkouření: Ø=150 mm

Designed by Frode Eggan	Checked by	Approved by	Date	Date 29.09.2021	
Norsk Kleber AS		Výkres Otta 2021			
		Page 1	Edition	Sheet 1 / 1	

Otta 102 Montážní návod pro Otta 102 a 103



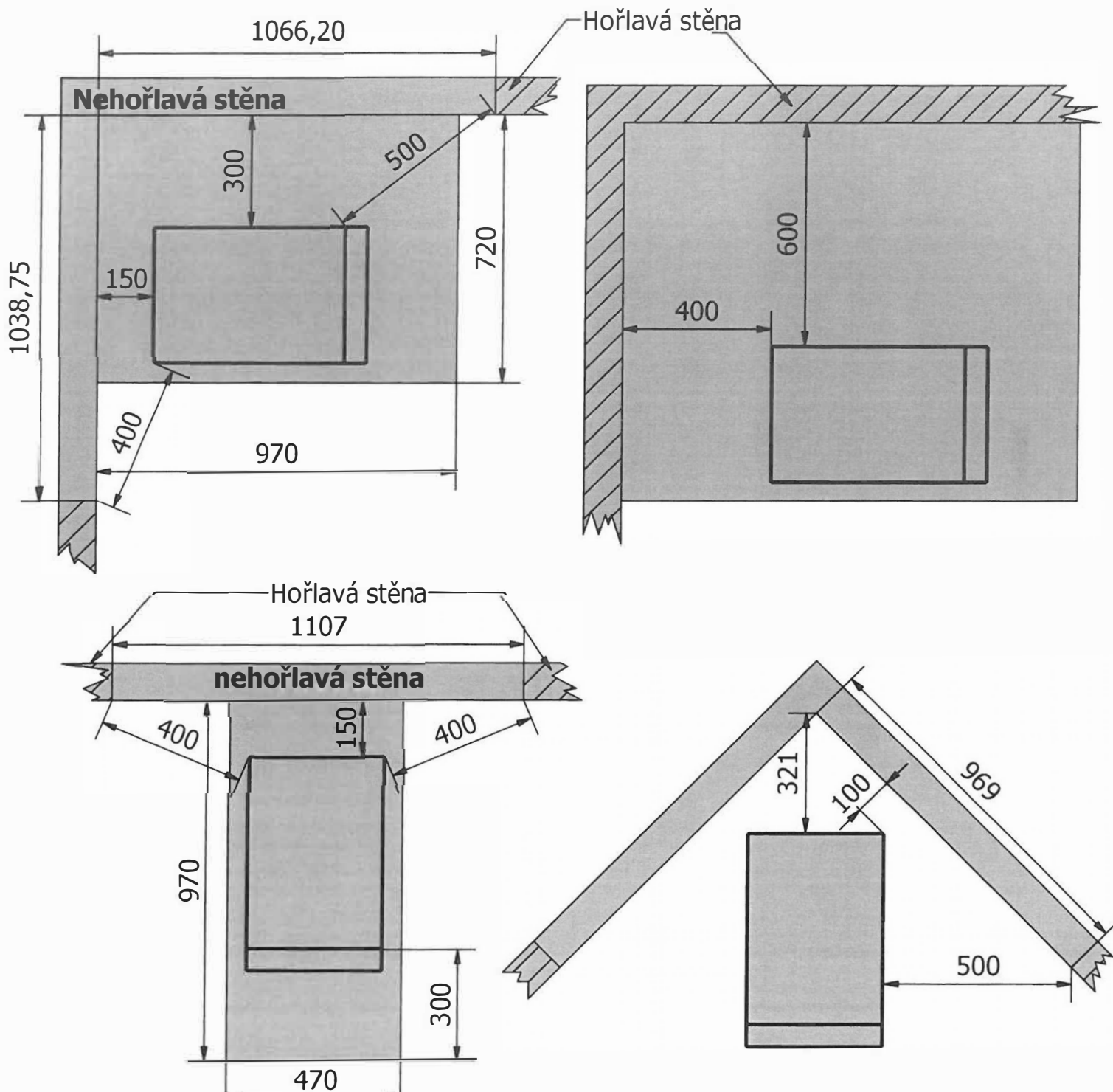
Otta 103

Designed by Frode Eggan	Checked by	Approved by	Date	Date 29.09.2021	
Norsk Kleber AS			Výkres Otta 2021		
			Strana 2	Edition	Sheet 1 / 1

Montážní návod pro Otta 102 a 103

Odstupy od stěn pro variantu bez krycích plechů.

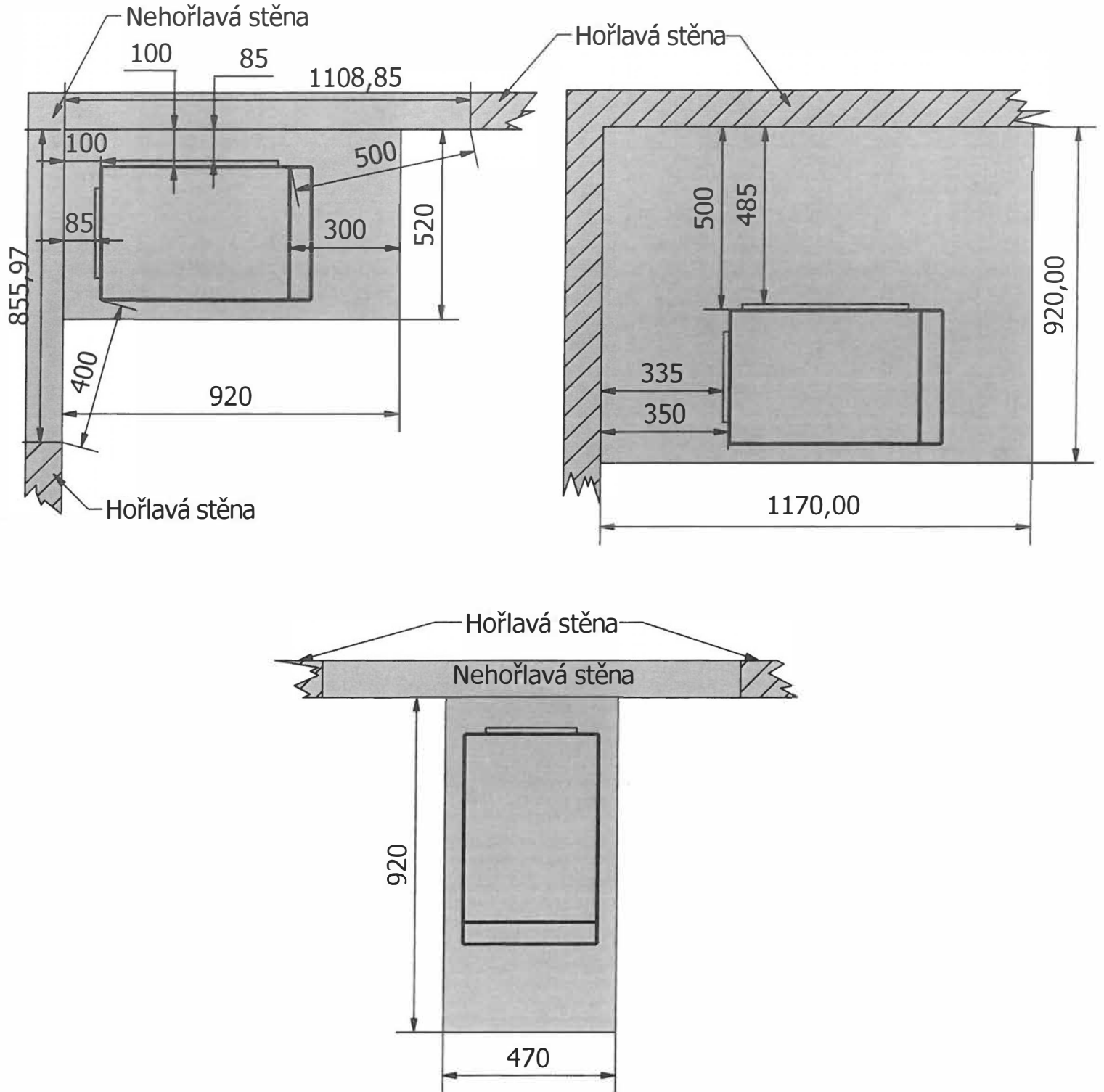
Pro odstupy od stěn pro variantu s krycími plechy přejděte na str. 4.



Designed by Frode Eggan	Checked by	Approved by	Date	Date 29.09.2021	
Norsk Kleber AS			výkres Otta 2021		
			Strana 3	Edition	Sheet 1 / 1

Montážní návod pro Otta 102 a 103

Odstupy od stěn pro variantu s namontovanými krycími plechy.



Designed by Frode Eggan	Checked by	Approved by	Date	Date 29.09.2021
Norsk Kleber AS			Výkres Otta 2021	
			Strana 4	Edition Sheet 1 / 1

Montážní návod pro Otta 102 a 103

1. Umístěte nohy na nehořlavý povrch v následujících vzdálenostech.

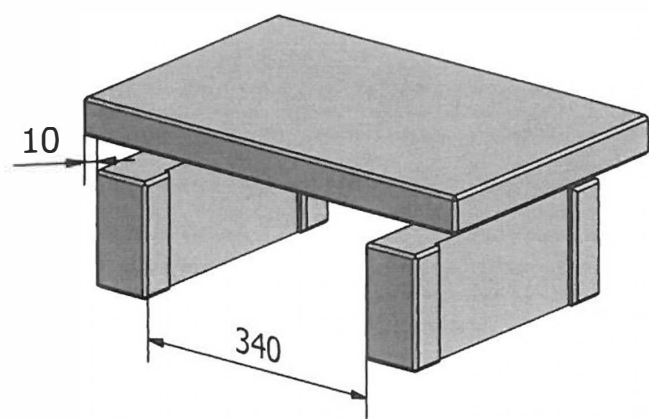
Hořlavá stěna bez krycích plechů: : **Zadní** 41cm **Boční** 61cm
Hořlavá stěna s krycími plechy: **Zadní** 36cm **Boční** 51cm

Nehořlavá stěna bez krycích plechů: : **Zadní** 16 cm **Boční** 31 cm
Nehořlavá stěna s krycími plechy: **Zadní** 11 cm **Boční** 11 cm

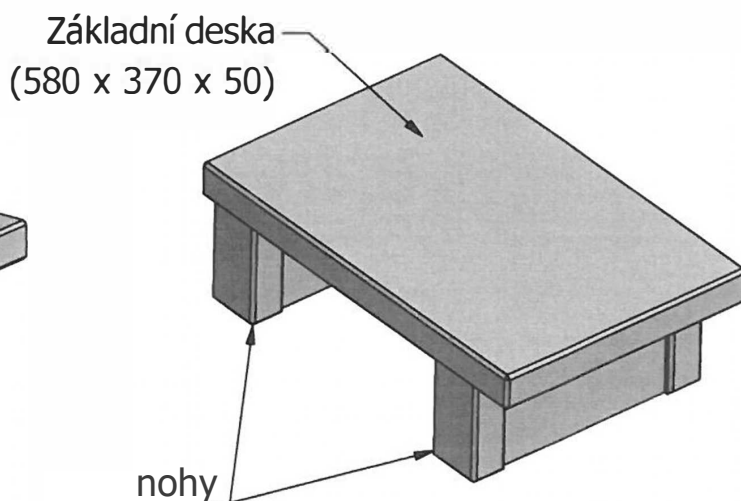
Umístěte a vyrovnejte nohy ve vzdálenosti 34 cm od sebe.

2. Položte základovou desku na vyrovnané nohy s přesahem 1 cm na každé straně.

Položte základovou desku dle vzdáleností viz strana 3



Obr. 1

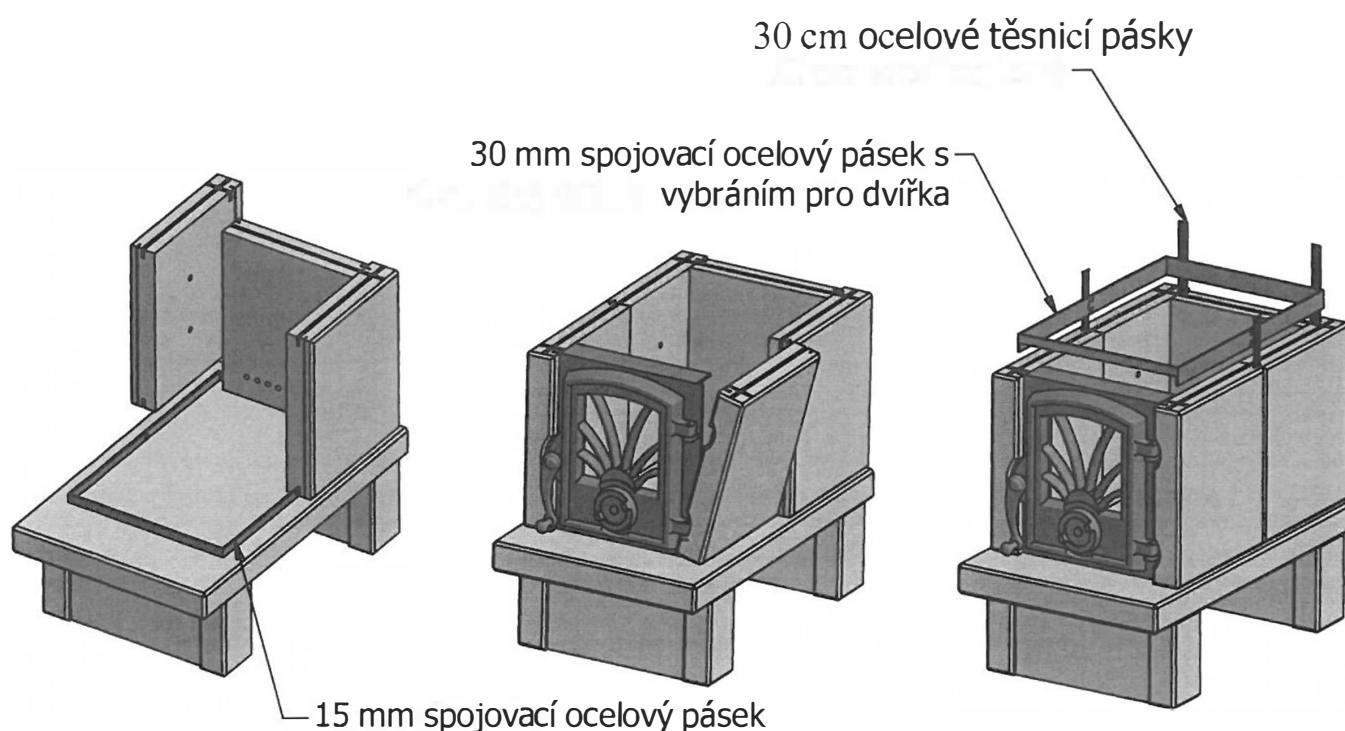


Obr. 2

Designed by Frode Eggan	Checked by	Approved by	Date	Date 29.09.2021	
Norsk Kleber AS			Výkres Otta 2021		
			Strana 5	Edition	Sheet 1 / 1

Montážní návod pro Otta 102 a 103

1. Umístěte 15 mm spojovací ocelový pásek na základní desku.
2. Umístěte zadní stěnu tak, aby řada předvrtaných děr směřovala dolů.
3. Umístěte dva zadní boční kameny na místo tak, aby základní deska přesahovala o 1 cm.
4. Umístěte levý přední boční kámen s vybráním pro klíčku dvířek.
5. Usad'te zárubeň s dvířky.
6. Umístěte pravý přední boční kámen. Při jeho montáži lehce nadzvedněte zárubeň s dvířky (kámen má vybrání pro panty dveří).
7. Do horní drážky v kamenech vložte dvoudílný 30 mm spojovací ocelový pásek s vybráním pro dvířka.
8. Do svislých drážek mezi kameny vsuňte 30 cm ocelové těsnicí pásky (4 ks).



Obr. 3

Obr. 4

Obr. 5

Designed by Frode Eggan	Checked by	Approved by	Date	Date 29.09.2021	
Norsk Kleber AS		Výkres Otta 2021			
		Strana 6		Edition	Sheet 1 / 1

Utěsnění vnitřku kamen

Všechny vnitřní svislé a vodorovné spoje musí být utěsněny protipožárním tmelem (je součástí balení).

S utěsněním spodní části spalovací komory začněte před vložením izolačních desek výstelky topeniště.

Po založení další řady kamenů nad spalovací komory utěsněte opět všechny vzniklé spoje.

Utěsněte všechny další spoje podle toho, kolik bude sekcí nad spalovací komorou.

Chraňte si pokožku a oči, použijte dodané ochranné rukavice.

V kamnech zatopte nejdříve 24 hodin po utěsnění vnitřku kamen.



Montážní návod pro Otta 102 a 103

Výstelka topeniště

1. Vložte 2 svislé boční izolační desky **A** (37,4 x 28,5 cm) tak, aby vybrání bylo na straně u dvířek. Posuňte obě desky směrem dopředu k dvířkům tak, aby mezi nimi a zadní stěnou kamen zůstala mezera 2,5 cm.

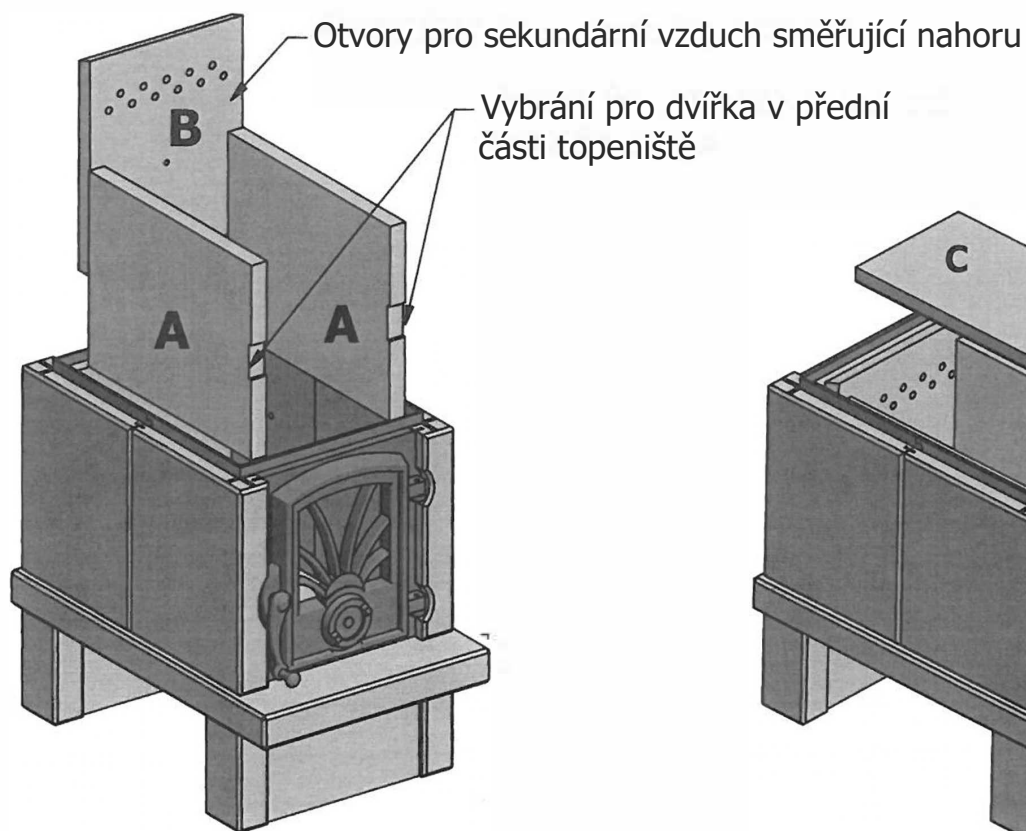


Prohlubeň v přední části obou bočních obložení

2. Izolační desku **B** zasuňte podél zadní stěny tak, aby řada otvorů pro sekundární vzduch směřovala nahoru a zadní drážky přiléhaly k zadní stěně kamen.

3. Na dno topeniště položte izolační desku **C** (37,4 x 28,5 cm).

4. Na izolační desky položte maskovou desku **D** (30/24,7 x 3 cm).



Obr. 6

Obr. 7

Designed by Frode Eggan	Checked by	Approved by	Date	Date 29.09.2021	
Norsk Kleber AS			Výkres Otta 2021		
			Strana 8	Edition	Sheet 1 / 1

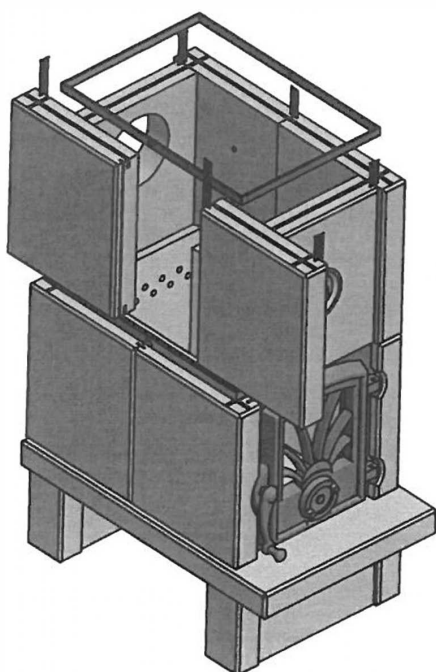
Montážní návod pro Otta 102 a 103

Obr. 8 a 9

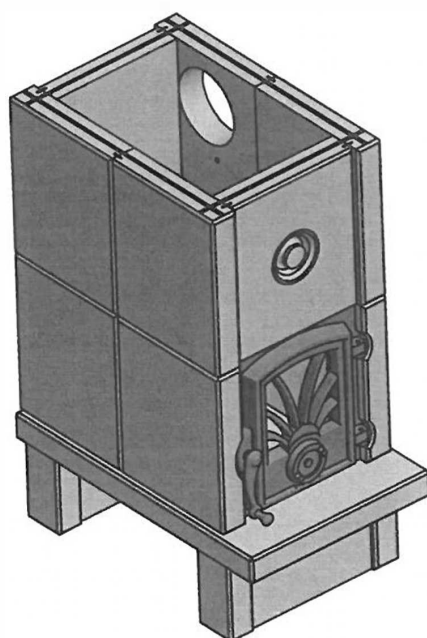
1. Umístěte kámen s dírou pro odkouření (pro model Otta 103 použijte kámen bez otvorů)
2. Umístěte zbývající kameny po obvodu.
3. Vložte spojovací ocelový pásek – 15 mm u modelu Otta 102, 30 mm u modelu Otta 103
4. Do svislých drážek mezi kameny vsuňte 30 cm ocelové těsnicí pásky (6 ks).
5. Připojte kouřovod a utěsněte pomocí přiložené těsnicí šňůry.

Obr. 10 (Pouze pro model Otta 103)

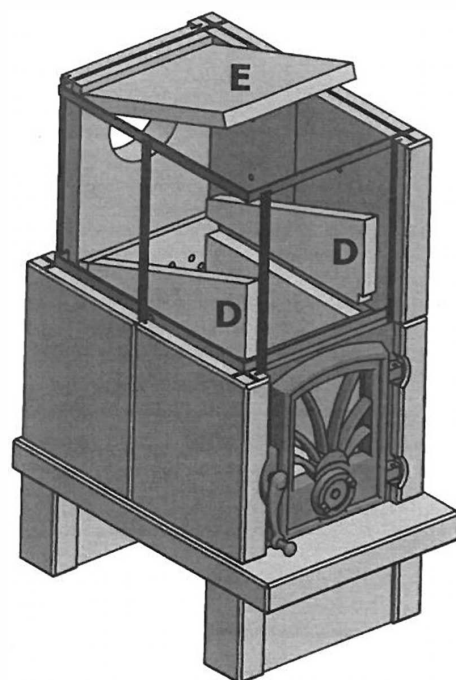
1. Vložte boční izolační desky **D**.
2. Na izolační desky **D** položte izolační desku **E** (24,7 x 33 x 25 cm) a doražte ji k zadní stěně kamen.



Obr. 8



Obr. 9



Obr. 10

Designed by Frode Eggan	Checked by	Approved by	Date	Date 29.09.2021	
Norsk Kleber AS			Výkres Otta 2021		
			Strana 9	Edition	Sheet 1 / 1

Montážní návod pro Otta 102 a 103

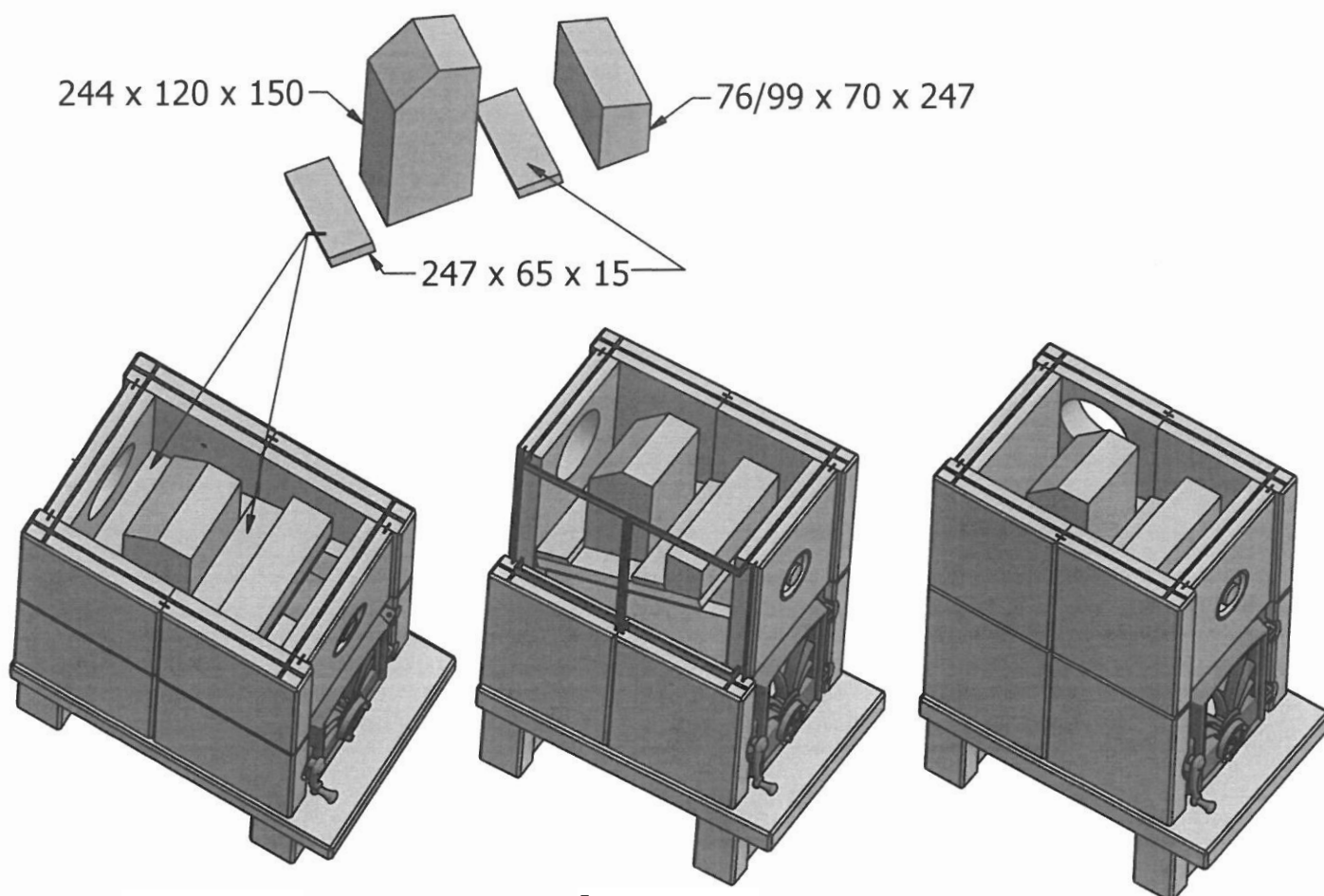
Postup pro model Otta 102

(Pro model Otta 103 přejděte na str. 12.)

Obr. 11, 12, 13

Vložte díly labyrintu odkouření.

(Jako zarážky použijte dva díly 247 x 65 x 15 mm).



Obr. 11

Obr. 12

Obr. 13

Designed by Frode Eggan	Checked by	Approved by	Date	Date 29.09.2021	
Norsk Kleber AS			Výkres Otta		
			Strana 10	Edition	Sheet 1 / 1

Montážní návod pro Otta 102 a 103

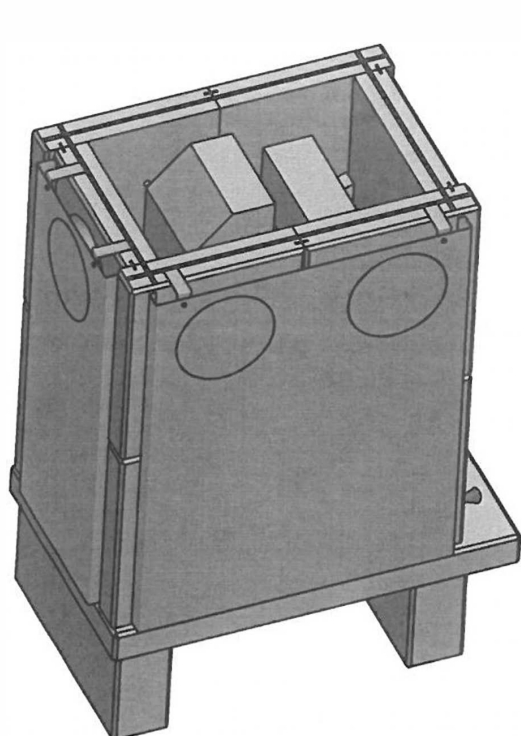
Pokud jsou použity ochranné plechy, nasadíte je před osazením horní desky na místo.

Horní desky:

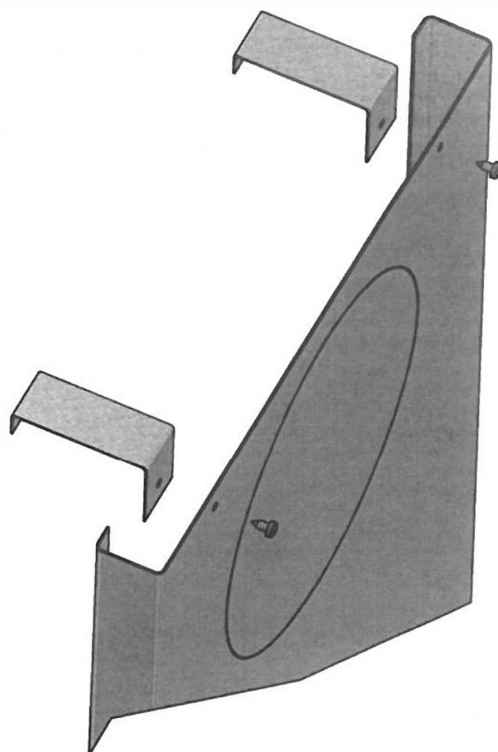
Obr. 16 = Jednodílná horní deska pro zadní a boční vývody kouřovodu

Obr. 17 = Dvoudílná horní deska s dírou pro horní odkouřením a s litinovou přechodkou na $\varnothing = 150$ mm

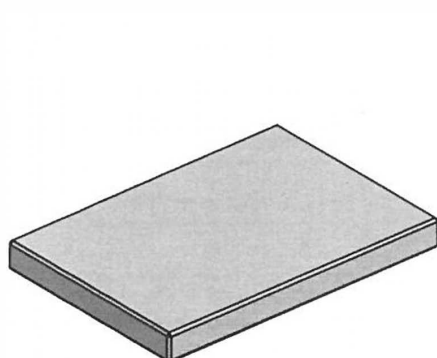
Obr. 18 = Horní deska s varnou plotýnkou a s otvorem kouřovodu $\varnothing = 125$ mm.



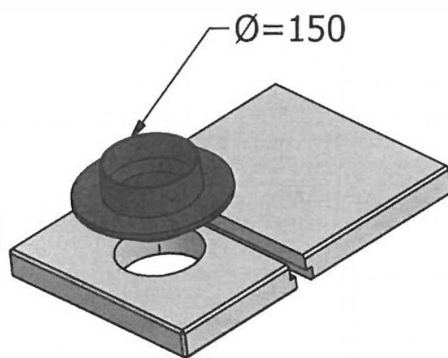
Obr. 14



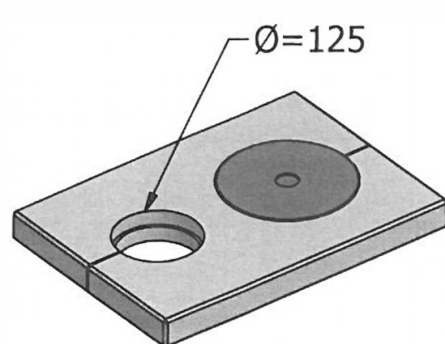
Obr. 15



Obr. 16



Obr. 17



Obr. 18

Designed by Frode Eggan	Checked by	Approved by	Date	Date 29.09.2021	
Norsk Kleber AS			Výkres Otta 2021		
			Strana 11	Edition	Sheet 1 / 1

Montážní návod pro Otta 102 a 103

Postup pro model Otta 103

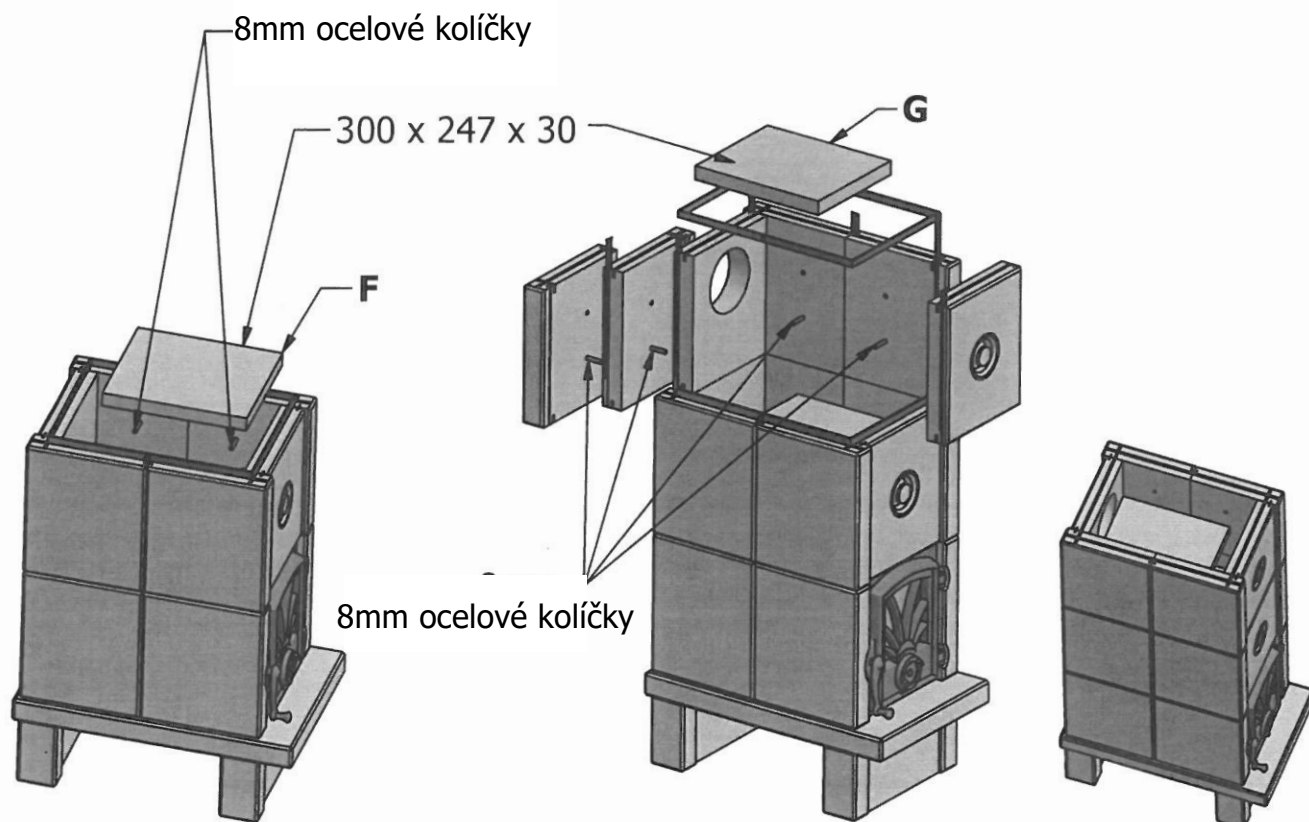
Obr. 19

1. Vložte 4 ks ocelových kolíčků 8 mm do spodních předvrtaných děr v bočních kamenech.
2. Na ocelové kolíčky položte desku F (30/24,7 x 3 cm) a přiražte ji k přední stěně kamen.

Obr. 20

1. Umístěte kámen s dírou pro odkouření.
2. Umístěte zbývající kameny po obvodu.
3. Vložte 15 mm spojovací ocelový pásek.
4. Do svislých drážek mezi kameny vsuňte 30 cm ocelové těsnicí pásky (6 ks).
5. Připojte kouřovod a utěsněte pomocí přiložené těsnicí šňůry.
6. Vložte 4 ks ocelových kolíčků 8 mm do spodních předvrtaných děr v bočních kamenech.
7. Na ocelové kolíčky položte desku G (30/24,7 x 3 cm a přiražte ji k zadní stěně kamen.)

Pro případ instalace ochranných plechů se nyní vraťte na str. 11.



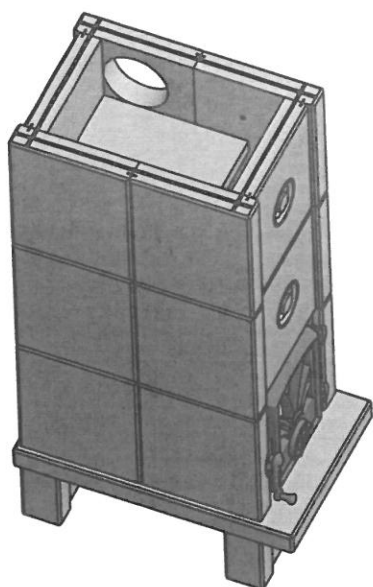
Obr. 19

Obr. 20

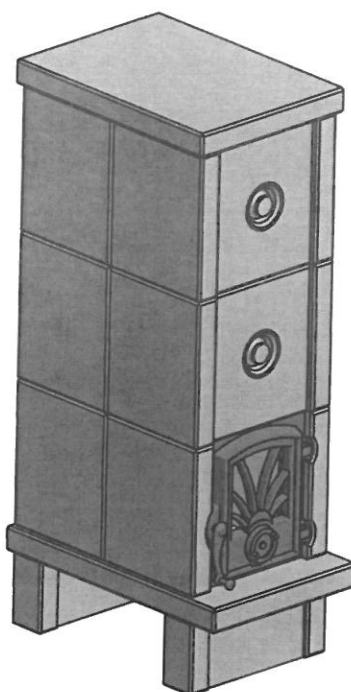
Obr. 21

Designed by Frode Eggan	Checked by	Approved by	Date	Date 29.09.2021	
Norsk Kleber AS		Výkres Otta 1		Edition	Sheet 1 / 1
		Strana 12			

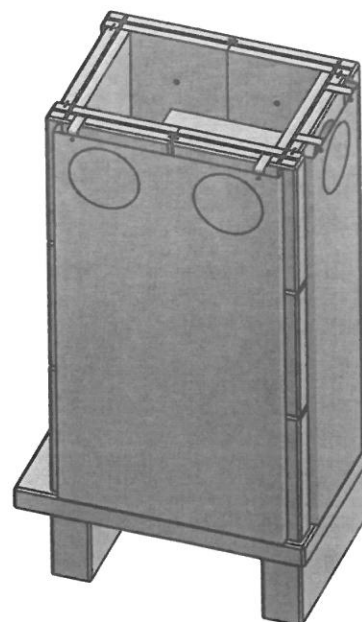
Montážní návod Otta 102 a 103



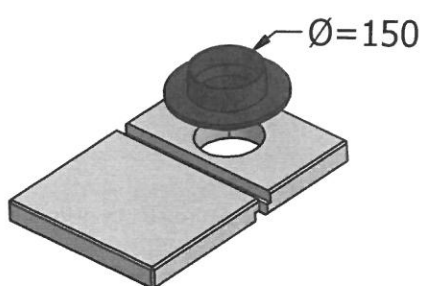
Obr. 22
Boční vývod
kouřovodu



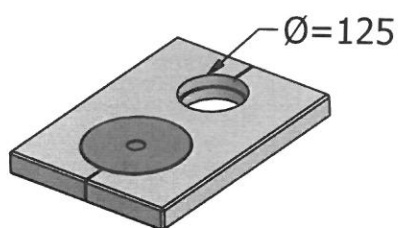
Obr. 23
Finální sestava Otta 103



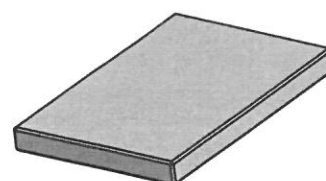
Obr. 23
S ochranným plechem



**Dvoudílná horní deska s
přechodkou na $\varnothing = 150$ mm**



**Horní deska s varnou deskou,
odkouření $\varnothing = 125$ mm**

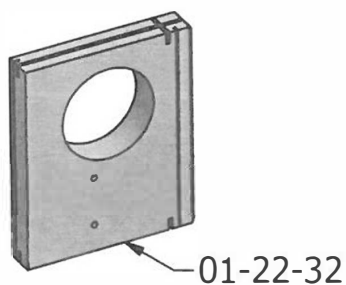


**Jednodílná vrchní deska
(pro zadní a boční
odkouření)**

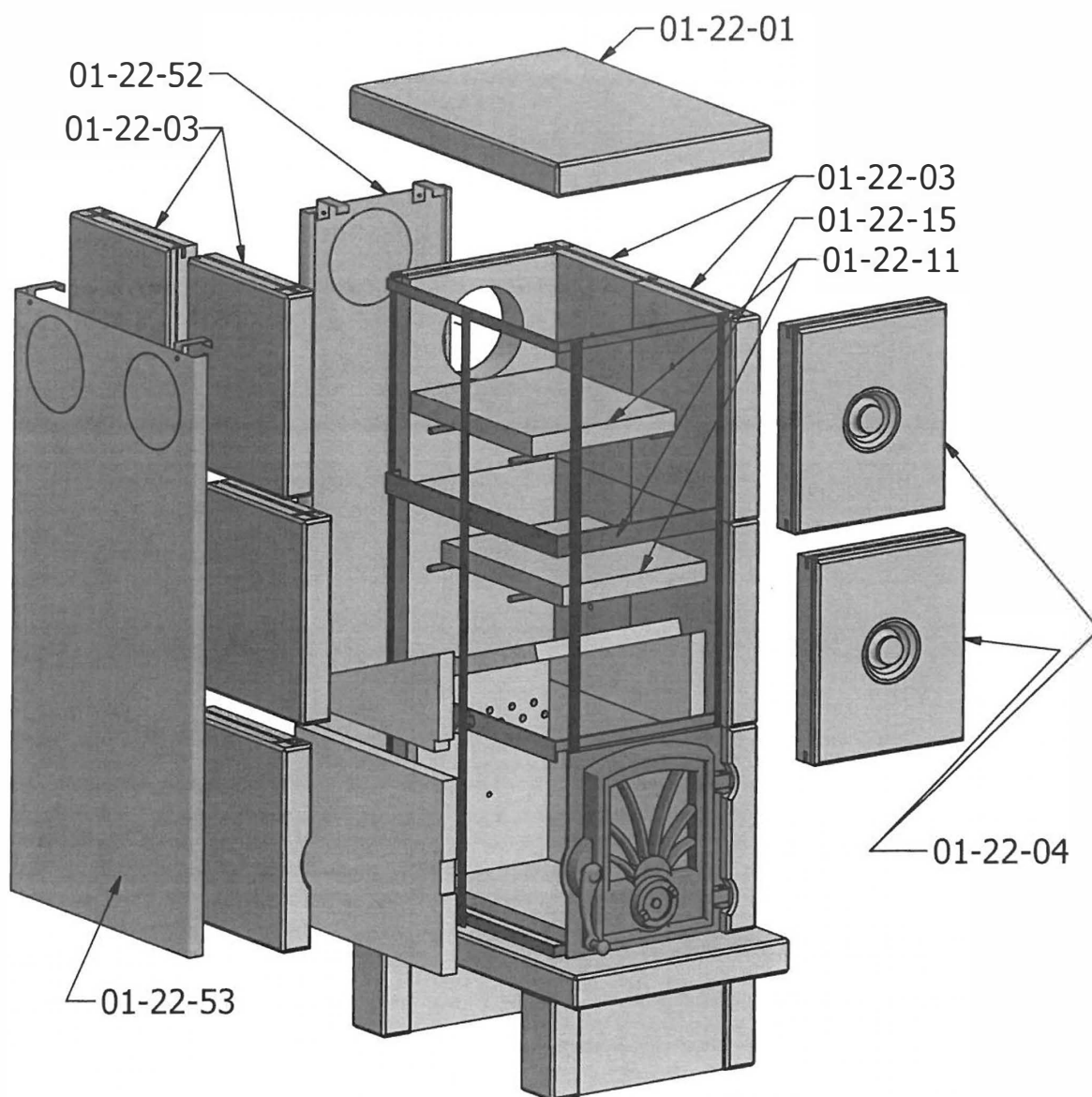
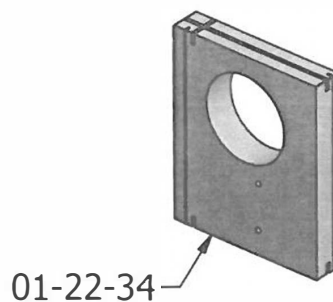
Designed by Frode Eggan	Checked by	Approved by	Date	Date 29.09.2021	
Norsk Kleber AS			Výkres Otta		
			Strana 13	Edition	Sheet 1 / 1

Montážní návod Otta 102 a 103

Deska pro boční odkouření levá



Deska pro boční odkouření pravá



Designed by Frode Eggan	Checked by	Approved by	Date	Date 29.09.2021	
Norsk Kleber AS			Výkres Otta 2021		
			Strana 15	Edition	Sheet 1 / 1