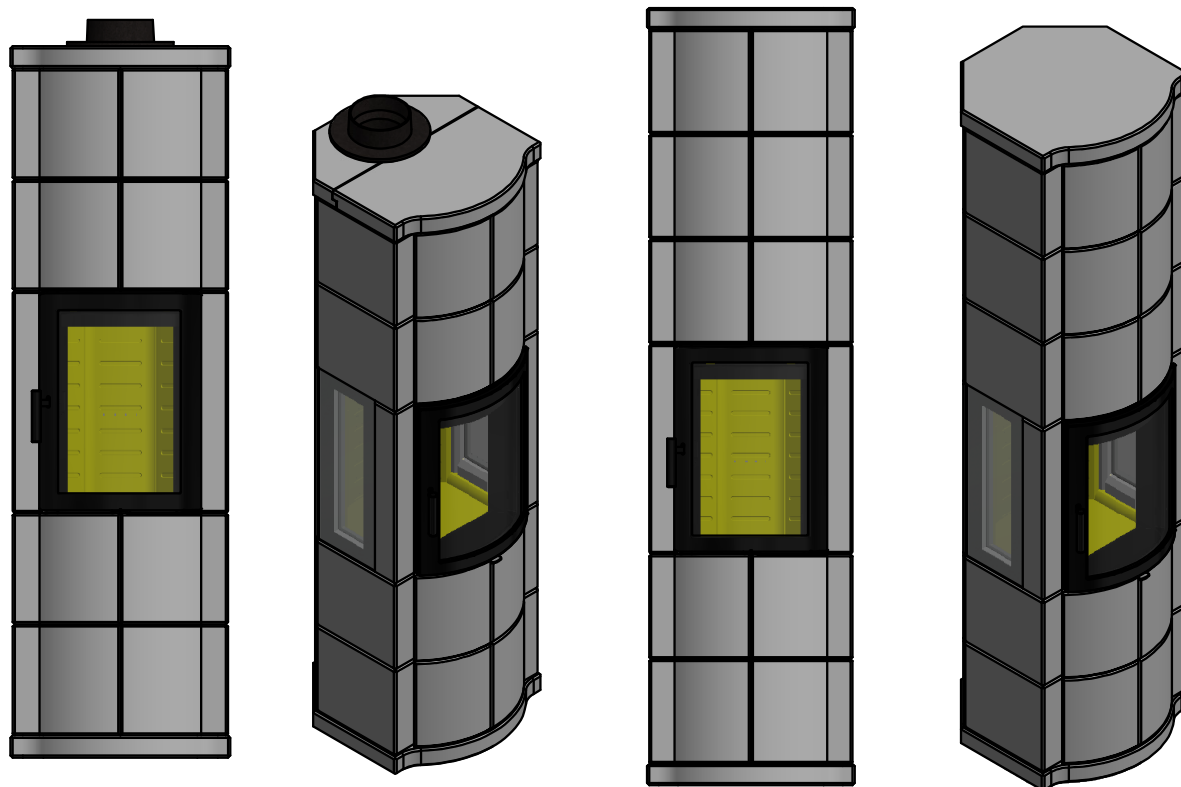


# Montážní návod Merethe+ 160



## Gratulujeme k Vaším novým mastkovým kamnům!

Montáž provádějte ideálně ve dvou osobách, protože jsou některé prvky těžké. Věnujte montáži dostatek času, aby nedošlo k poškození dílů.

Pečlivě přečtěte postup sestavení celých kamen a realizujte jej krok za krokem. Kameny nejprve prohlédněte a ty, které podle vás tvoří nejhezčí mozaiku, použijte na přední stranu kamen.

**Doporučené nástroje:** křížový šroubovák, stranový klíč 13mm, pistole na tmel

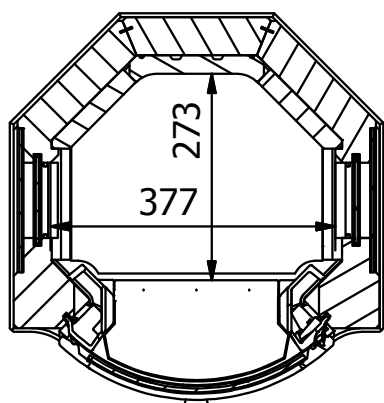
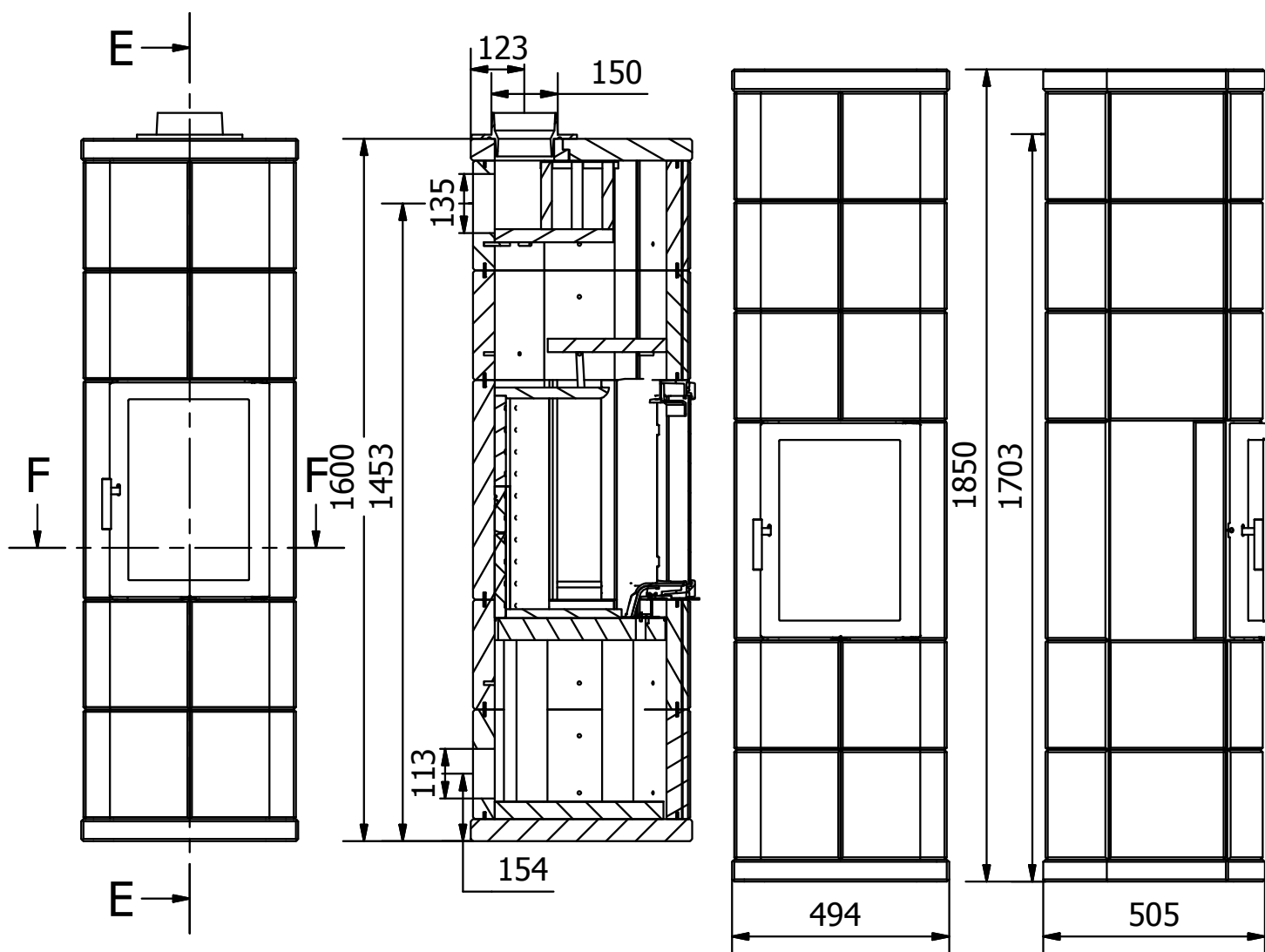
Pozor, mastek je křehký. Manipulujte s díly opatrně.

**Zadní/boční odkouření: Ø=125mm**

**Horní odkouření: Ø=150mm**

Designed by Frode Eggan	Checked by	Approved by	Date	Date 02.09.2014	
<b>Norsk Kleber AS</b>			Strana 1		
			Edition	Sheet 1 / 1	

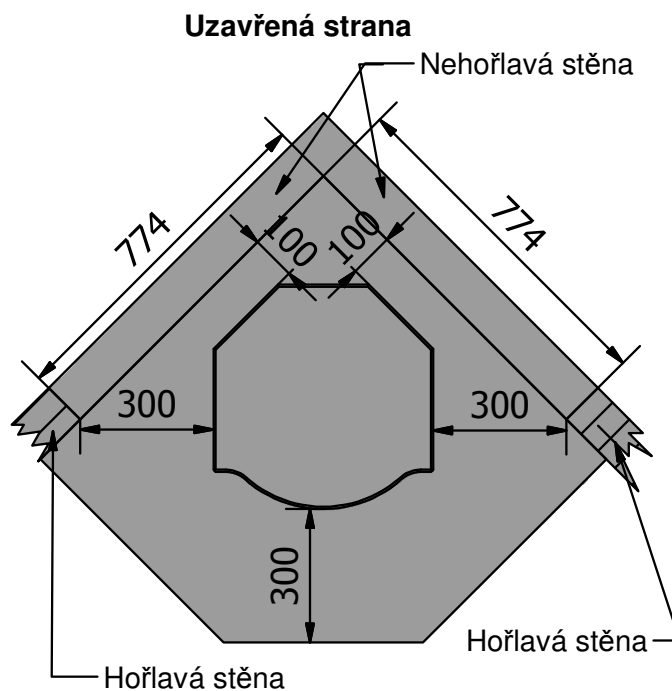
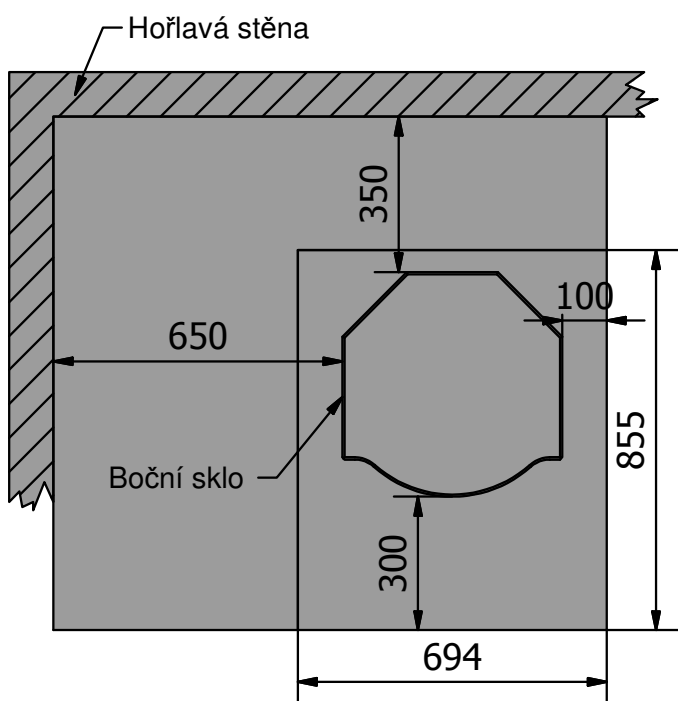
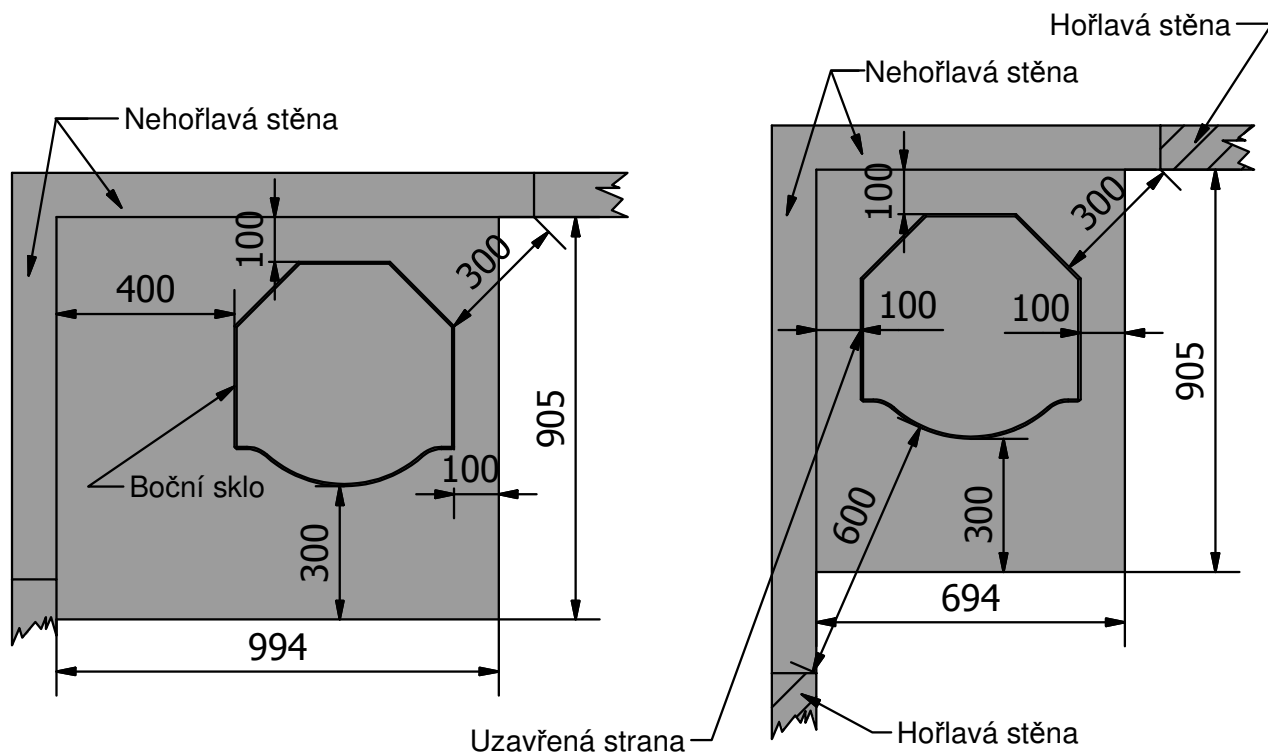
# Montážní návod Merethe+ 160



Designed by Frode Eggan	Checked by	Approved by	Date	Date 02.09.2014	
<b>Norsk Kleber AS</b>			Strana 2		
			Edition	Sheet 1 / 1	

# Montážní návod Merethe+ 160

## Odstupy od stěn



Designed by Frode Eggan	Checked by	Approved by	Date	Date 02.09.2014
<b>Norsk Kleber AS</b>			Strana 3	
			Edition	Sheet 1 / 1

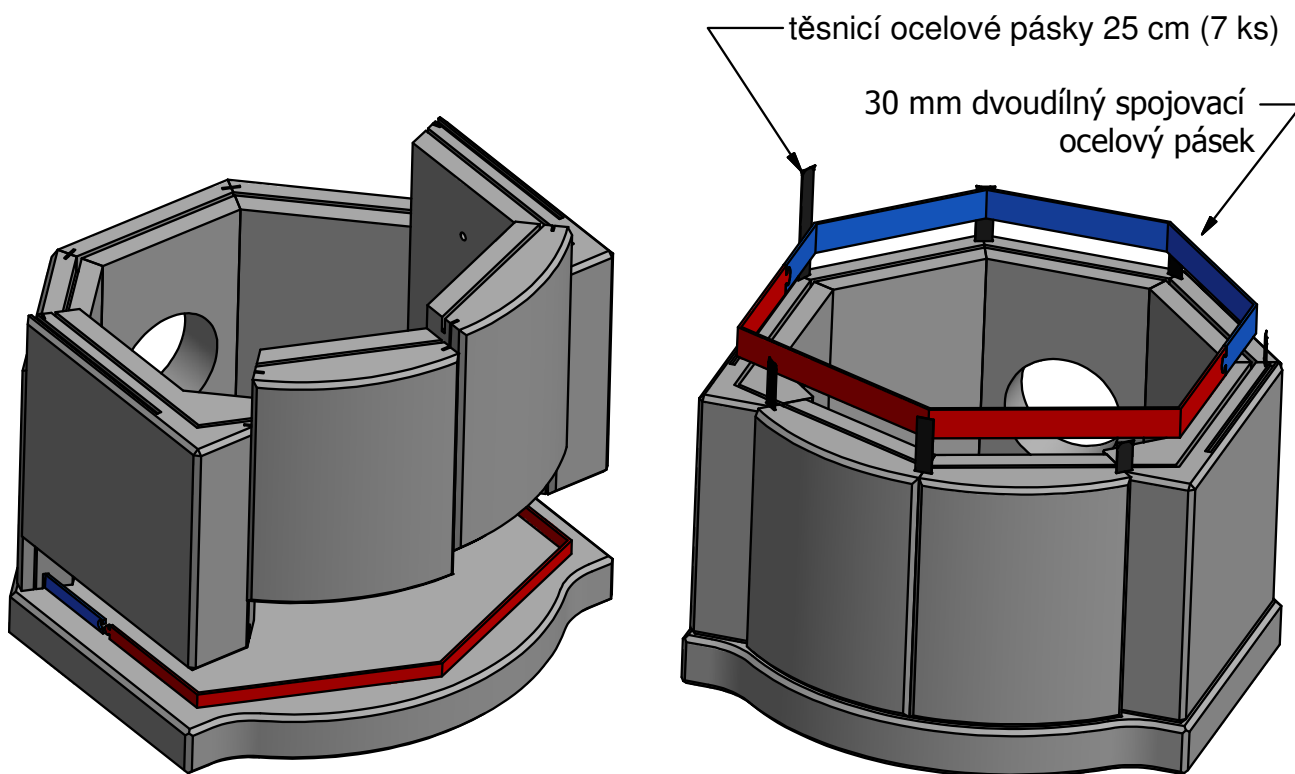
# Montážní návod Merethe+ 160

## Obr. 1

1. Umístěte základovou desku (je podobná jako horní deska, ale bez nalepené plstěné podložky) dle doporučené vzdálenosti od hořlavé/nehořlavé stěny.  
Deska musí stát stabilně a rovně.
2. Položte 15mm dvoudílný ocelový kroužek na podstavec.
3. Umístěte zadní kámen s otvorem  $\text{Ø}=113$  mm pro přívod externího vzduchu.
4. Umístěte zbývající kameny po obvodu. Zatlačte kameny 5 mm do základové desky.

## Obr. 2

1. Do drážky na vrchní straně kamenů vložte dvoudílný 30 mm spojovací ocelový pásek.
2. Do svislých drážek mezi jednotlivými kameny vsuňte 25 cm ocelové pásy (7 kusů).



Obr. 1

Obr. 2

Designed by Frode Eggan	Checked by	Approved by	Date	Date 02.09.2014	
<b>Norsk Kleber AS</b>		Strana 4		Edition	Sheet 1 / 1

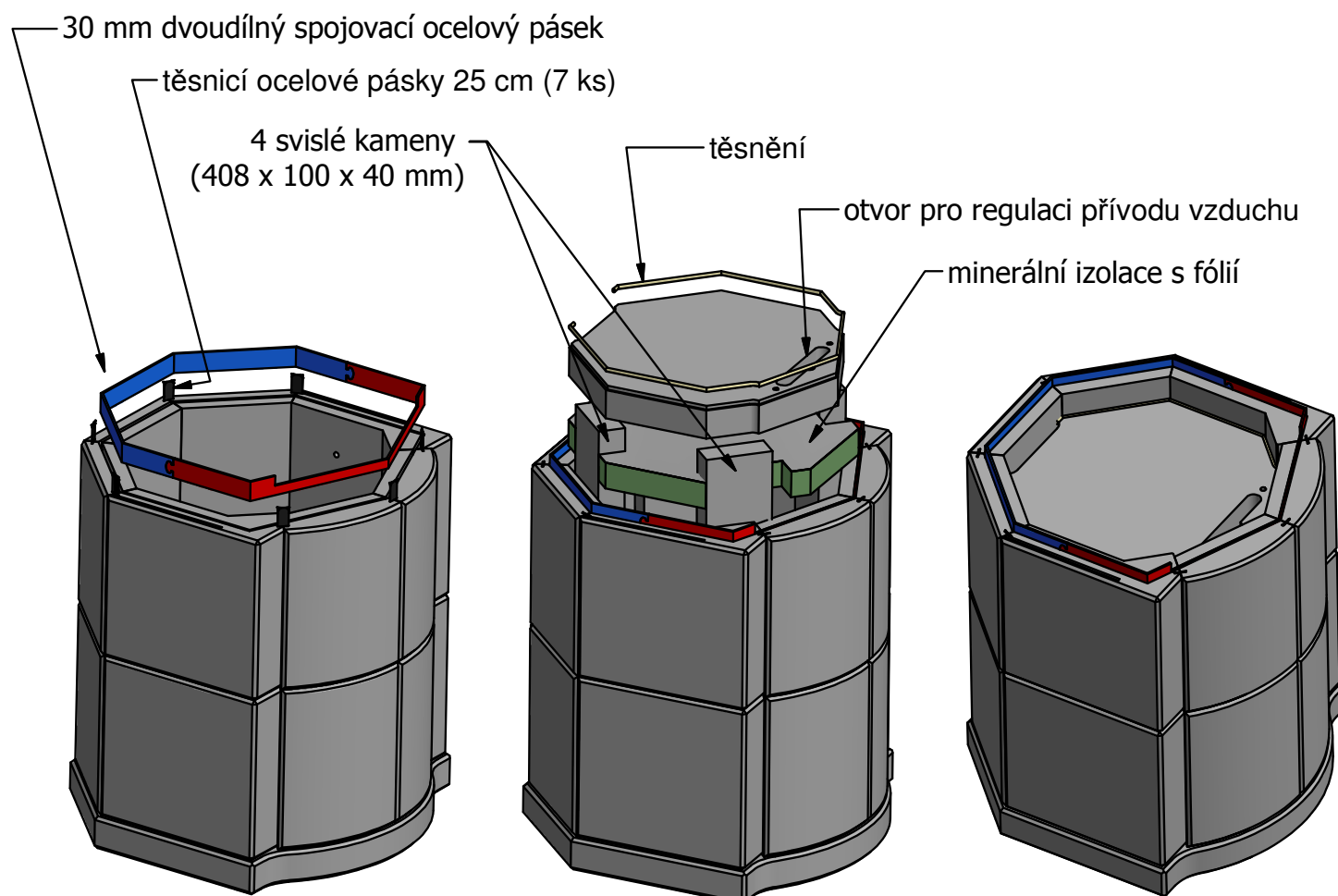
# Montážní návod Merethe+ 160

## Obr. 3

1. Sestavte řadu kamenů - tři stejné vzadu, dva postranní a dva oblé vpředu.
2. Do drážky na vrchní straně kamenů vložte dvoudílný 30 mm spojovací ocelový pásek s vybráním pro dvířka.
3. Do svislých drážek mezi jednotlivými kameny vsuňte 25 cm ocelové pásy (7 kusů).

## Obr. 4 a 5

1. Zevnitř na základovou desku postavte 4 svislé kameny (408 x 100 x 40 mm).
2. Na dno základové desky vložte minerální izolaci tak, aby směřovala fólií nahoru.
3. Posadte kamennou desku topeniště na podpěry tak, aby drážka pro těsnění byla nahoře a otvory pro regulaci tahu byly umístěny na přední straně kamen.
4. Do drážky po obvodu na horní straně kamenné desky topeniště zatlačte těsnicí šňůru.



**Obr. 3**

**Obr. 4**

**Obr. 5**

Designed by Frode Eggan	Checked by	Approved by	Date	Date 02.09.2014	
<b>Norsk Kleber AS</b>			Strana 5		
			Edition	Sheet 1 / 1	

# Montážní návod Merethe+ 160

## Montáž dvířek

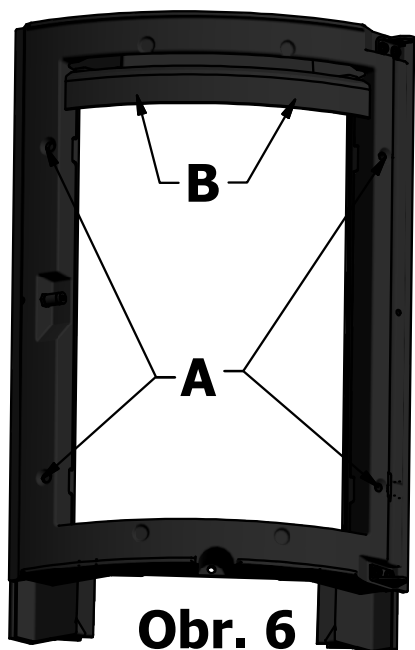
Než začnete se samotnou montáží dvířek, podívejte se, jakým způsobem je umístěna pružina pro automatické zavírání dvířek, abyste měli jistotu, že po jejich opětovném umístění do rámu budou dvířka spolehlivě fungovat.

### Obr. 5

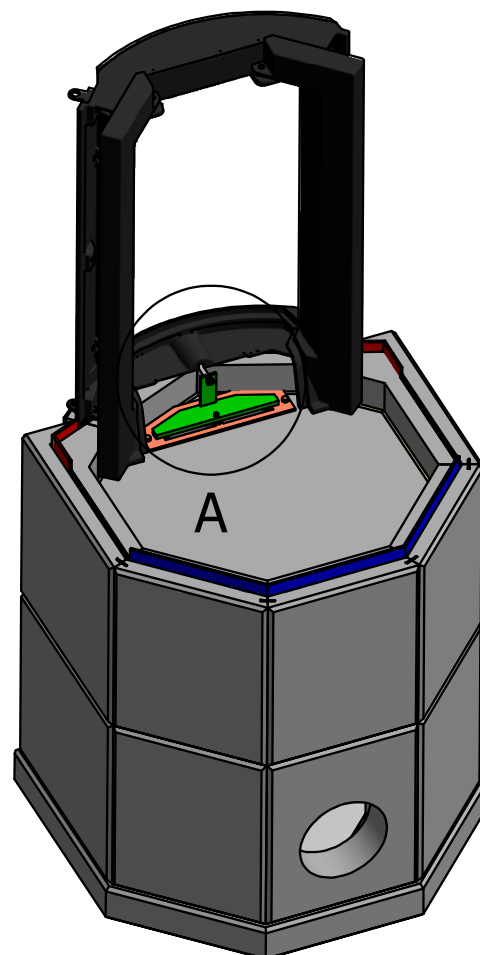
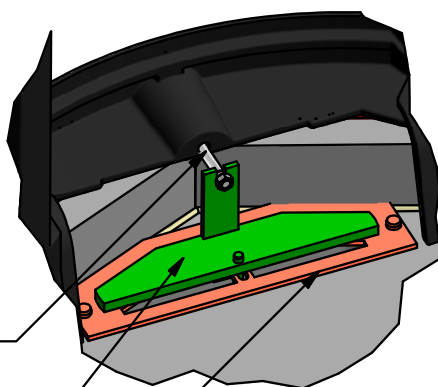
1. Otevřete dvířka, zvedněte je, vytáhněte ze spodního pantu a poté z horního pantu.
2. Křížovým šroubovákem mírně povolte čtyři šrouby označené ( **A** ).
3. Stranovým klíčem 13 mm mírně povolte 2 šrouby označené ( **B** ).
4. Dva profily na vnitřní straně dvířek jsou nyní uvolněné a bude snazší do nich umístit kameny.

### Obr. 6 a 7

1. Umístěte dvířka na místo.
2. Umístěte pevnou destičku pro regulaci tahu do dvou otvorů v topeništi.
3. Nasadte pohyblivou destičku pro regulaci tahu a pevně přišroubujte kličku pro regulaci tahu. Klička se nakonec seřídí po dokončení dveřní sekce.



A ( 1 : 4 )



Klička pro regulaci tahu

Pohyblivá destička pro regulaci tahu

Pevná destička pro regulaci tahu

Designed by Frode Eggan	Checked by	Approved by	Date	Date 02.09.2014	
<b>Norsk Kleber AS</b>			Strana 6		
			Edition	Sheet 1 / 1	

# Montážní návod Merethe+ 160

## Model s dvěma bočními skly

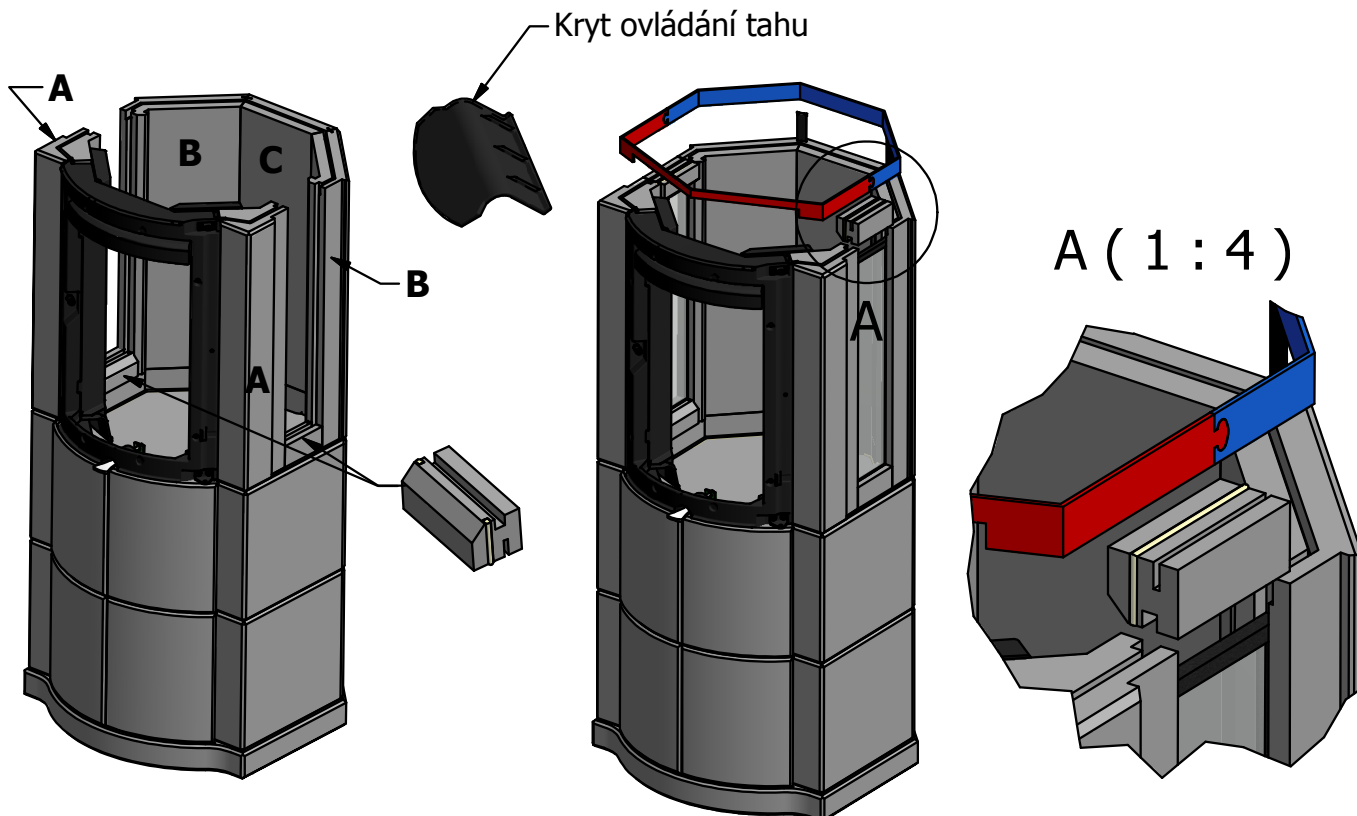
(Pro model s jedním bočním sklem přejděte na str. 8. Pro model bez bočních skel přejděte na str. 9.)

### Obr. 8

1. Umístěte dva rohové kameny **A** (500 x 119 x 100 mm).
2. Namontujte zadní kámen **C** (500 x 196 x 50 mm).
3. Nasadte zadní rohové kameny **B** (500 x 225 x 70 mm).
4. Namontujte dva malé kameny s nalepenou těsnící šňůrou (nakloněné nahoru a dovnitř).

### Obr. 9

1. Zasuňte vnitřní boční skla dolů do drážek v kamenech.
2. Umístěte malé kameny nad boční skla.
3. Do drážky na vrchní straně kamenů vložte 30 mm ocelový pásek s vybráním pro dvířka.
4. Do svislých drážek mezi zadní kameny vsuňte 50 cm ocelové pásky (2 kusy).
5. Jemně seřídte ovládání tahu a naneste trochu přiloženého měděného maziva na hřídel a ovládací čep.
6. Nasadte horní kryt na ovládání tahu.
7. Před utahením čtyř šroubů se ujistěte, že jsou dvířka na svém místě rovně a zarovnaná s kameny. Pokud ne, bude zárubeň na jedné ze stran o něco vyšší ve srovnání s kameny, které k ní přiléhají. To může působit problémy s bočními skly.
8. Zavěste dvířka na místo v téměř zavřené poloze tak, aby byla zavírací pružina správně umístěna.



Obr. 8

Obr. 9

Designed by Frode Eggan	Checked by	Approved by	Date	Date 02.09.2014	
<b>Norsk Kleber AS</b>			Strana 7		
			Edition	Sheet 1 / 1	

# Montážní návod Merethe+ 160

## Model s jedním bočním sklem

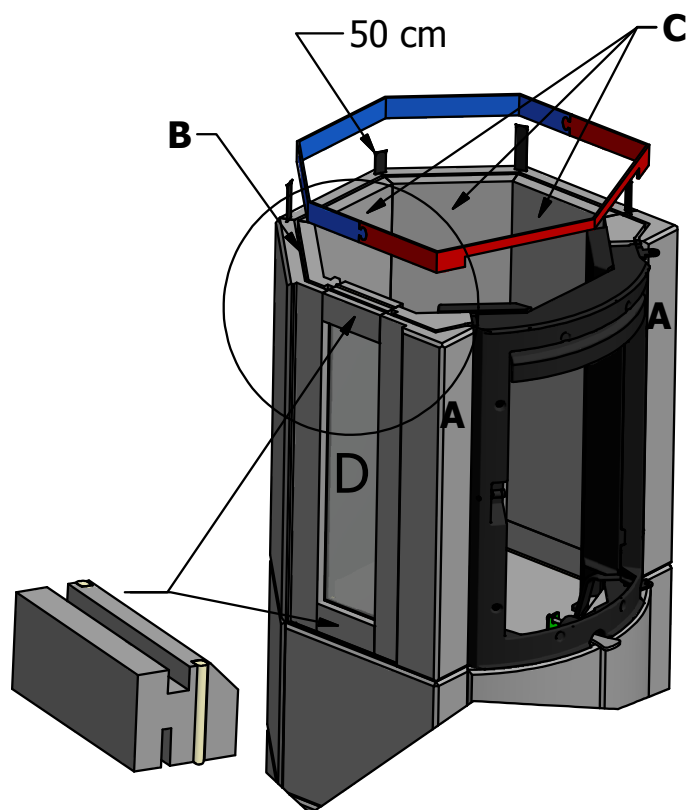
(Pro model bez bočních skel přejděte na str. 9.)

### Obr. 10

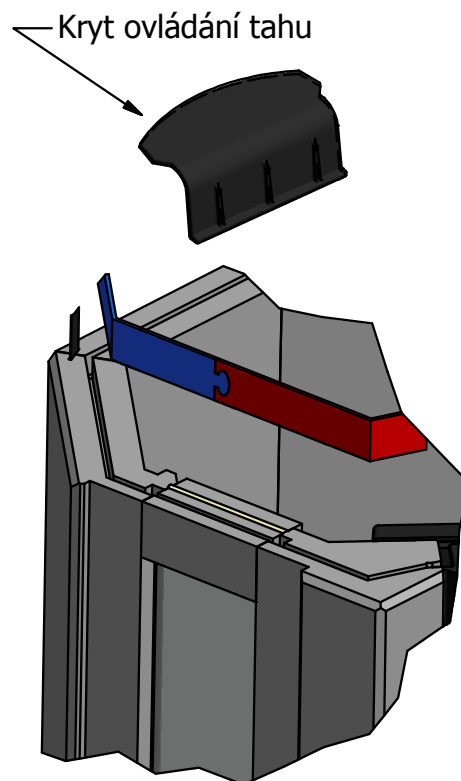
1. Namontujte kámen **A** - ten s vybráním pro boční sklo.
2. Namontujte kameny **C** (500 x 196 x 50 mm).
3. Namontujte kameny **B** (500 x 225 x 70mm).
4. Namontujte malý kámen s nalepenou těsnící šňůrou na straně, kde bude boční sklo.

### Obr. 11

1. Zasuňte vnitřní boční vnitřní sklo dolů do drážky v kamenech.
2. Umístěte malý kámen nad boční sklo.
3. Do drážky na vrchní straně kamenů vložte 30 mm ocelový pásek s vybráním pro dvířka.
4. Do svislých drážek mezi zadními kameny vsuňte 50 cm ocelové pásky (4 kusy).
5. Jemně seřídte ovládání tahu a naneste trochu přiloženého měděného maziva na hřídel a ovládací čep.
6. Nasaďte horní kryt na ovládání tahu.
7. Před utažením čtyř šroubů se ujistěte, že jsou dvířka na svém místě rovně a zarovnaná s kameny. Pokud ne, bude zárubeň na jedné ze stran o něco vyšší ve srovnání s kameny, které k ní přiléhají. To může působit problémy s bočními skly.
8. Zavěste dvířka na místo **v téměř zavřené poloze** tak, aby byla zavírací pružina správně umístěna.



Obr. 10



Obr. 11

Designed by Frode Eggan	Checked by	Approved by	Date	Date 02.09.2014	
<b>Norsk Kleber AS</b>			Strana 8		
			Edition	Sheet 1 / 1	



# Montážní návod Merethe+ 160

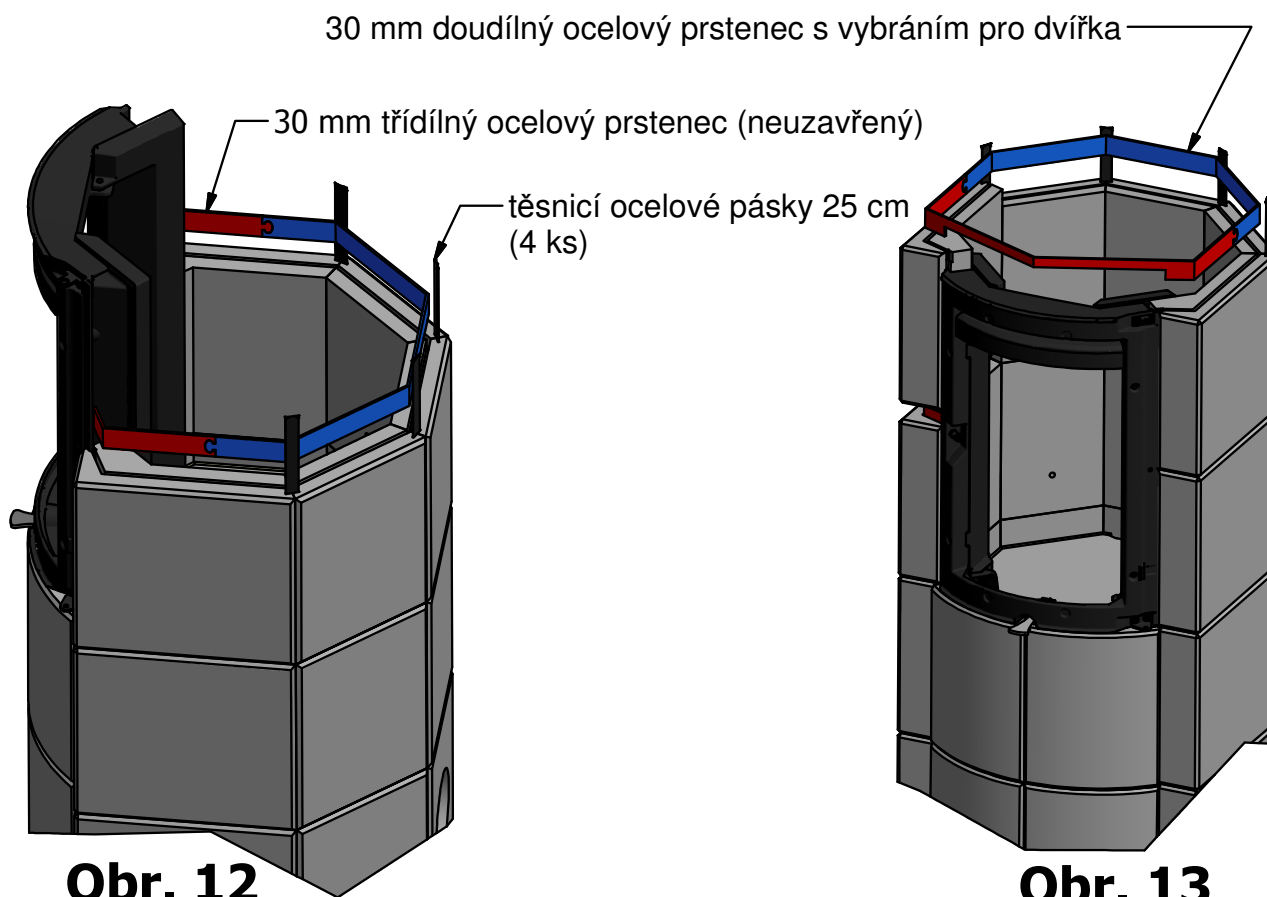
## Model bez bočních skel

### Obr. 12

1. Uсадte oba boční kameny k rámu dvířek.
2. Namontujte zbývající 3 zadní kameny.
3. Do drážek na vrchní straně kamenů vložte 30 mm třídílný ocelový pásek (neuzavřený).
4. Do svislých drážek mezi kameny vsuňte 25 cm ocelové pásy (4 kusy).

### Obr. 13

1. Umístěte boční kameny z každé strany dvířek.
2. Sestavte po obvodu 3 zbylé kameny.
3. Do drážek na vrchní straně kamenů vložte 30 mm ocelový pásek s vybráním pro dvířka.
4. Do svislých drážek mezi jednotlivými kameny vsuňte 250 mm ocelové pásy (4 kusy).
5. Nasaďte horní kryt na ovládání tahu.
6. Utáhněte všech 6 šroubů na rámu dvířek - ( **A** ) a ( **B** ).
7. Ujistěte se, že jsou dvířka na svém místě rovně a zarovnaná s kameny.  
Pokud ne, bude rám dvířek na jedné straně o něco vyšší než kameny, které k němu přiléhají.
8. Nasaďte dvířka na místo **v téměř zavřené poloze** tak, aby byla zavírací pružina umístěna správně.  
V případě, že by dvířka přesně neseděla v rámu dvířek, mírně povolte šrouby ( **A** ) a ( **B** ) a seřídte dvířka podle potřeby.



Designed by Frode Eggan	Checked by	Approved by	Date	Date 02.09.2014	
<b>Norsk Kleber AS</b>			Strana 9		
			Edition	Sheet 1 / 1	

## Utěsnění vnitřku kamen.

Všechny vnitřní vertikální a horizontální spáry musí být utěsněny dodaným ohnivzdorným silikonem.

Začněte sekci spalovací komory, než se nasadí žluté izolační desky Skamol.

Po položení další části kamenů na spalovací komoru také utěsněte všechny tyto spoje. Udělejte to pro tolik sekcí, kolik je nad spalovací komorou.

Chraňte svou pokožku, používejte přiložené rukavice!

V kamnech zatopte nejdříve 24hod po utěsnění vnitřku kamen.

Viz také obrázky.



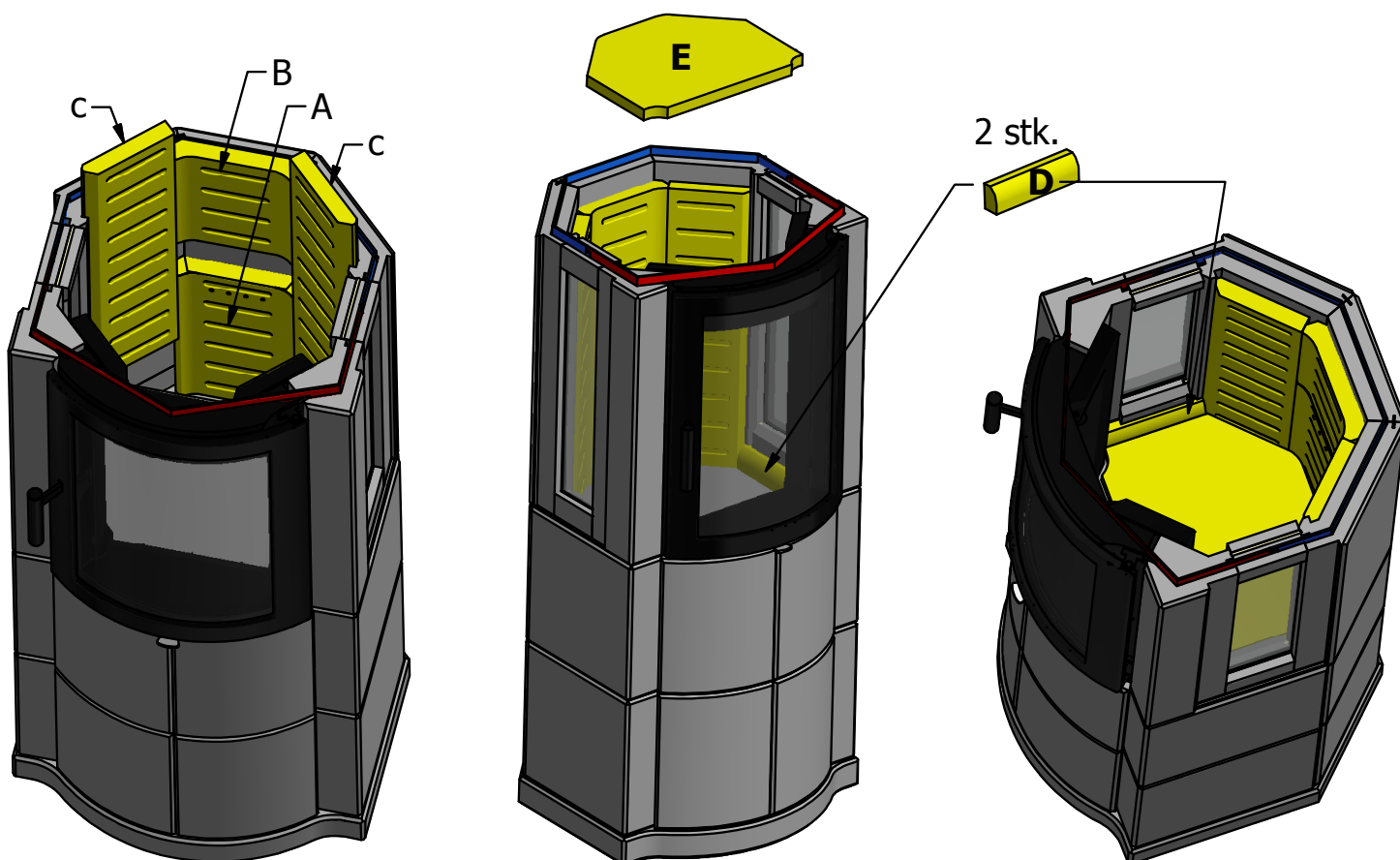
# Montážní návod Merethe+ 160

## Výstelka topeniště pro model s dvěma bočními skly

(Pro modely s jedním bočním sklem a bez bočních skel přejděte na další stránku.)

### Obr. 14, 15, 16

1. Umístěte zadní svislou izolační desku **A** tak, aby byly sekundární větrací otvory umístěny v její horní části.
2. Následně umístěte desku **B** na desku **A**.
3. Vsuňte boční desky **C**.
4. Vložte 2 malé díly **D** pod boční skla.
5. Položte spodní desku **E** na dno topeniště.



**Obr. 14**

**Obr. 15**

**Obr. 16**

Designed by Frode Eggan	Checked by	Approved by	Date	Date 02.09.2014	
<b>Norsk Kleber AS</b>			Strana 11		Edition
					Sheet 1 / 1

# Montážní návod Merethe+ 160

## Výstelka topeniště pro model s jedním bočním sklem

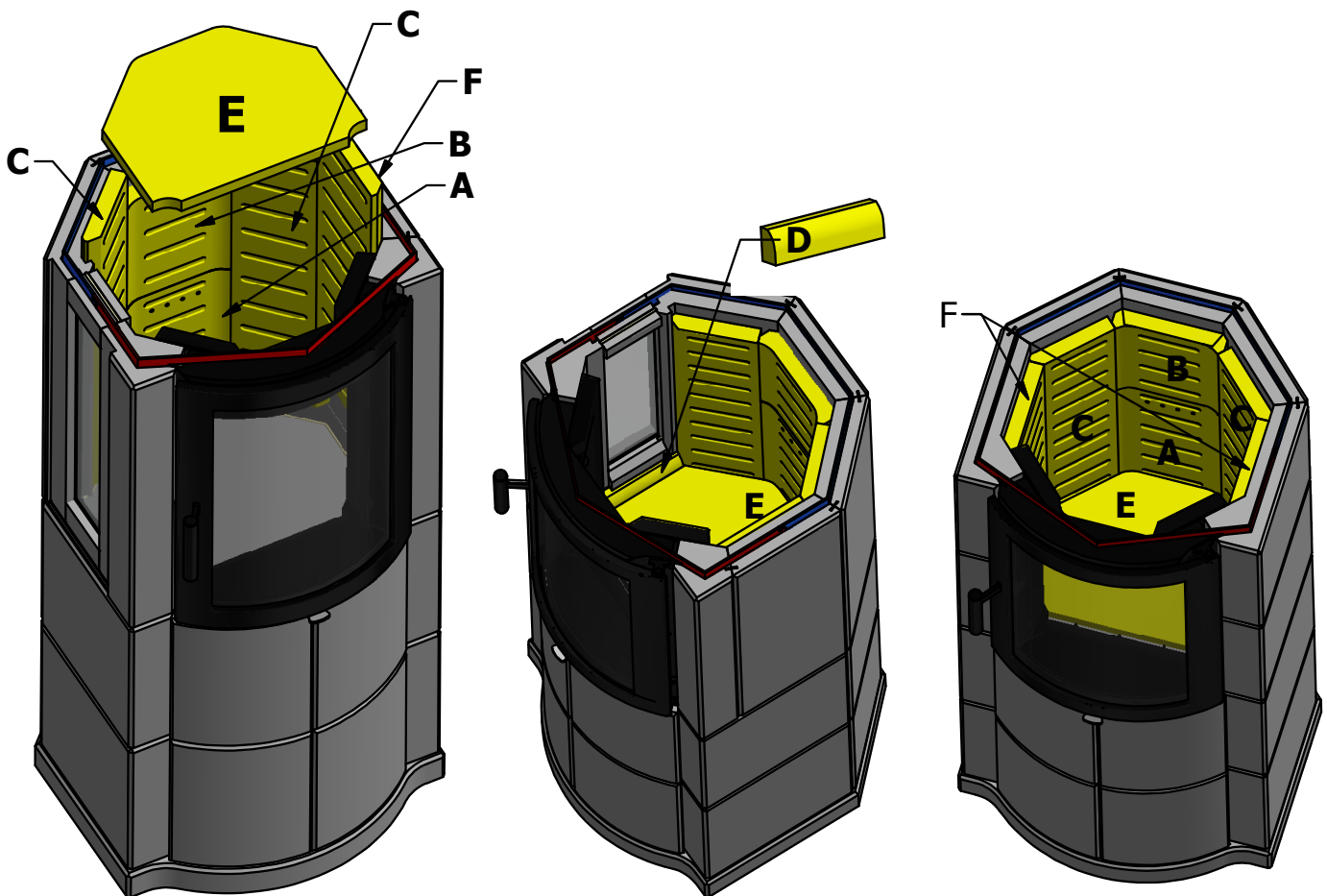
### Obr. 17 a 18

1. Umístěte zadní svislou izolační desku **A** tak, aby byly sekundární větrací otvory umístěny v její horní části.
2. Následně umístěte desku **B** na desku **A**.
3. Umístěte boční desky **F**.
4. Zasuňte rohové desky **C**.
5. Vložte malý díl **D** pod boční sklo.
6. Položte spodní desku **E** na dno topeniště.

## Výstelka topeniště pro model bez bočních skel

### Obr. 19

Stejný postup jako na obr. 17 a 18, pouze s dvěma díly **F** a bez dílu **D**.



**Obr. 17**

**Obr. 18**

**Obr. 19**

Designed by Frode Eggan	Checked by	Approved by	Date	Date 02.09.2014	
<b>Norsk Kleber AS</b>		Strana 12		Edition	Sheet 1 / 1

# Montážní návod Merethe+ 160

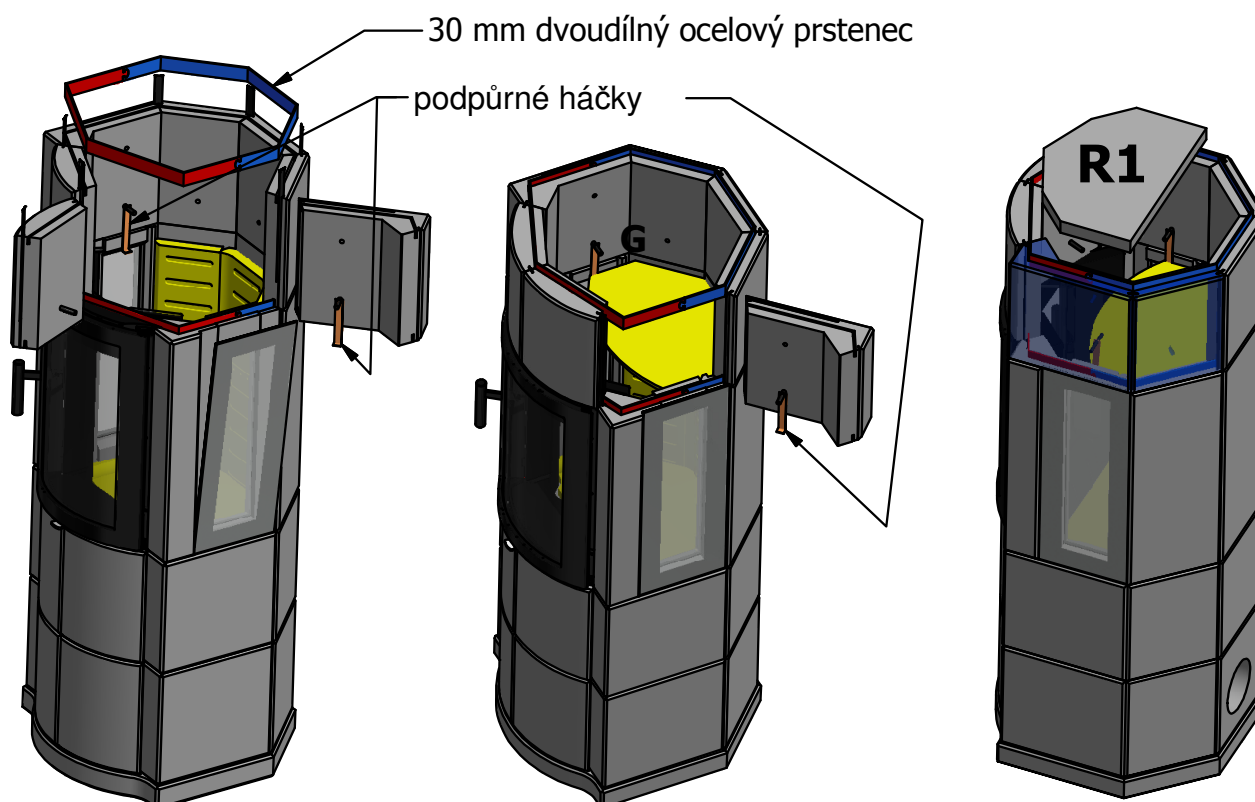
**Vložte vnější boční sklo do drážek a držte jej, dokud na něj neumístíte kámen, jinak sklo vypadne (!)**

## Obr. 20 a21

1. Namontujte kameny po obvodu tak, aby předvrtané díry pro ocelové kolíčky byly v jejich spodní části.
2. Do drážky na vrchní straně kamenů vložte dvoudílný 30 mm ocelový pásek.
3. Do svislých drážek mezi jednotlivými kameny vsuňte 25 cm ocelové pásky (7 kusů).
4. Do pěti zadních kamenů vložte do předvrtaných děr 8 mm ocelové kolíčky.
5. Nasuňte podpůrné háčky na ocelové kolíčky nad bočními skly.
6. Vložte deflektor **G** - vzadu leží na svislé výstelce topeniště, vpředu na podpůrných háčcích z předchozího kroku.

## Obr. 22

1. Nasadte deflektor **R1** (má 7 rovných stran) tak, aby vzadu byl otvor pro kouř.



**Obr. 20**

**Obr. 21**

**Obr. 22**

Designed by Frode Eggan	Checked by	Approved by	Date	Date 02.09.2014	
<b>Norsk Kleber AS</b>		Strana 13		Edition	Sheet 1 / 1

# Montážní návod Merethe+ 160

## Postup pro kamna s dvěma sekcemi nad topeništěm

(Pro kamna s třemi sekcemi nad topeništěm přejděte na následující stránku.)

### Obr. 23

1. Namontujte zadní kámen s dírou pro odkouření.
2. Namontujte zbylé kameny po obvodu tak, aby předvrtané díry pro ocelové kolíčky byly v jejich spodní části.
3. Do drážky na vrchní straně kamenů vložte dvoudílný 15 mm ocelový pásek.
4. Do svislých drážek mezi jednotlivými kameny vsuňte 25 cm ocelové pásky (7 kusů).
5. Připojte kouřovod.
6. Do pěti zadních kamenů vložte do předvrtaných děr 8 mm ocelové kolíčky.
7. Na kolíčky položte deflektor **R2**.

### Obr. 24

1. Umístěte 4 svislé kamenné desky pro vytvoření labyrintu odkouření.
2. Na desky položte fixační plech.
3. Položte horní desku. **Na desku netlačte, volně ji položte.**

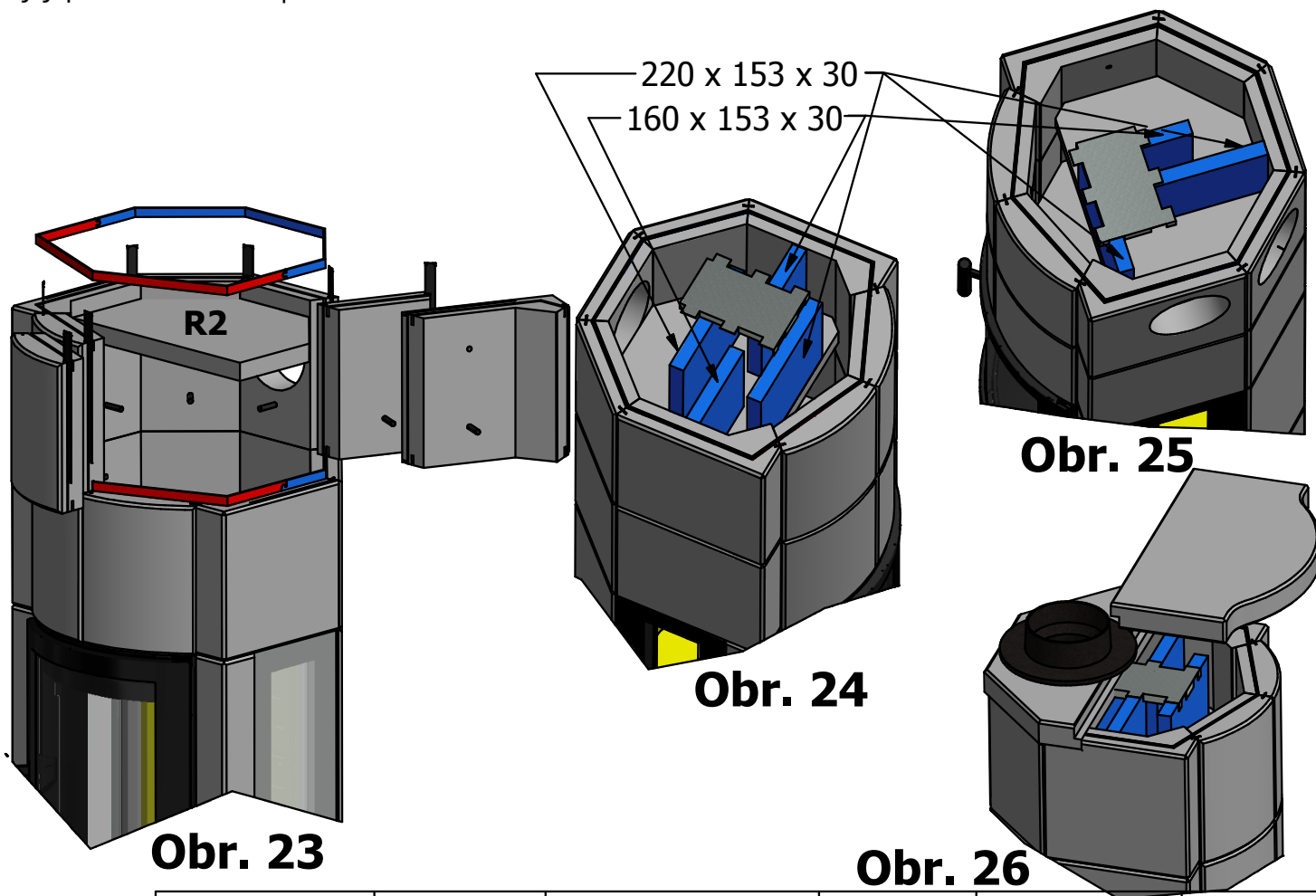
### Obr. 25

Obrázek ukazuje umístění labyrintu pro boční a šikmý odvod kouře.

### Obr. 26

Umístění labyrintu je stejné jako u zadního odkouření (obr. 24).

Dodáváno s horní přírubou pro připojení kouřovodu  $\text{Ø}=150$  mm. Horní deska je dvoudílná, její přední část slouží pro čištění.



Designed by Frode Eggan	Checked by	Approved by	Date	Date 02.09.2014
<b>Norsk Kleber AS</b>		Strana 14		Sheet 1 / 1
				Edition

# Montážní návod Merethe+ 160

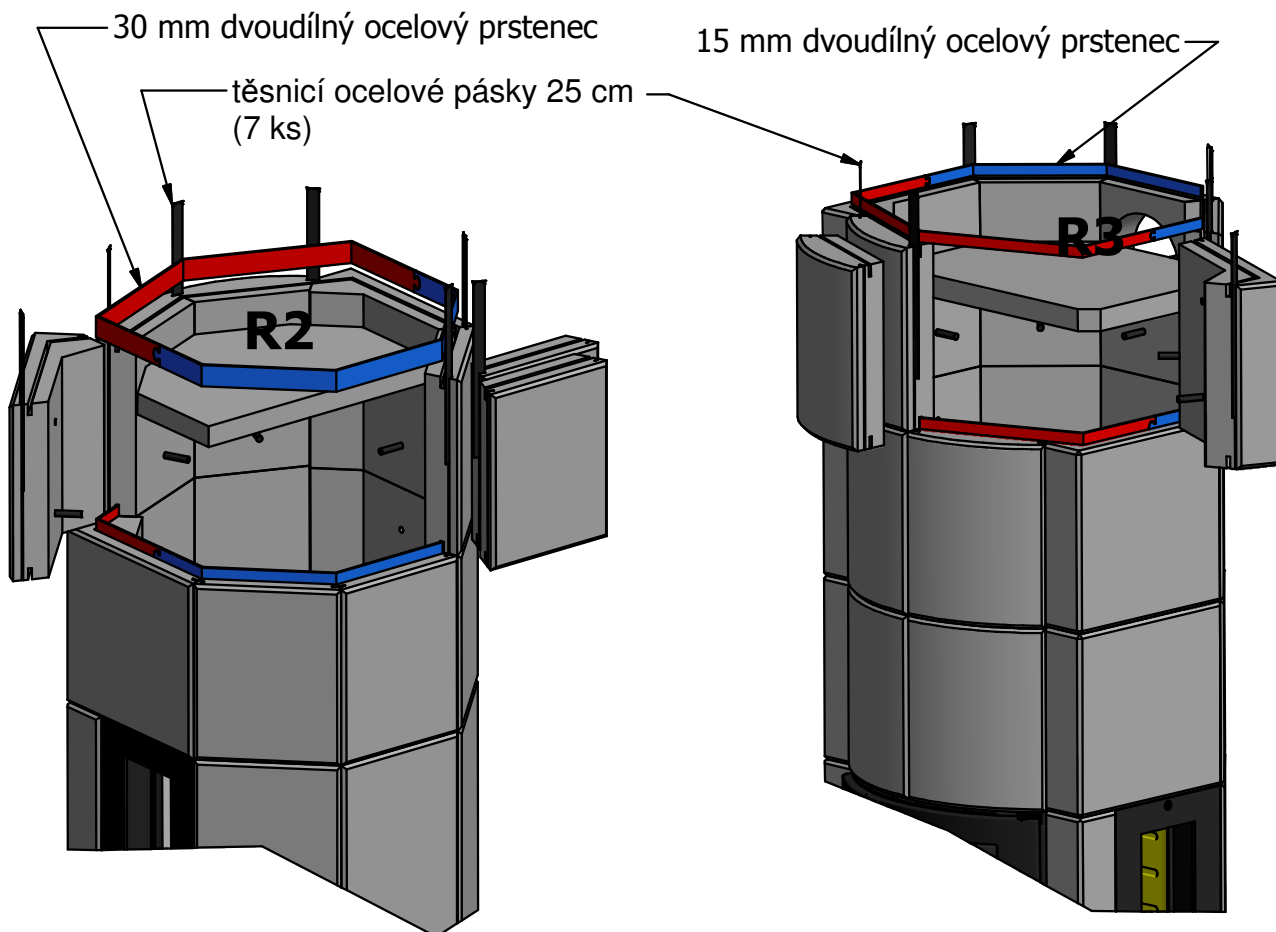
## Postup pro kamna s třemi sekcemi nad topeništěm

### Obr. 27 Druhá sekce

1. Namontujte 7 kamenů po obvodu tak, aby předvrtané díry pro ocelové kolíčky byly v jejich spodní části.
2. Do drážky na vrchní straně kamenů vložte dvoudílný 30 mm ocelový pásek.
3. Do svislých drážek mezi jednotlivými kameny vsuňte 25 cm ocelové pásky (7 kusů).
4. Do čtyř předních kamenů vložte do předvrtaných děr 8 mm ocelové kolíčky.
5. Na kolíčky položte deflektor **R2**.

### Obr. 28 Třetí sekce

1. Namontujte zadní kámen s dírou pro odkouření.
2. Namontujte zbylé kameny po obvodu tak, aby předvrtané díry pro ocelové kolíčky byly v jejich spodní části.
3. Do drážky na vrchní straně kamenů vložte dvoudílný 15 mm ocelový pásek.
4. Do svislých drážek mezi jednotlivými kameny vsuňte 25 cm ocelové pásky (7 kusů).
5. Připojte kouřovod.
6. Do pěti zadních kamenů vložte do předvrtaných děr 8 mm ocelové kolíčky.
7. Na kolíčky položte deflektor **R3**.

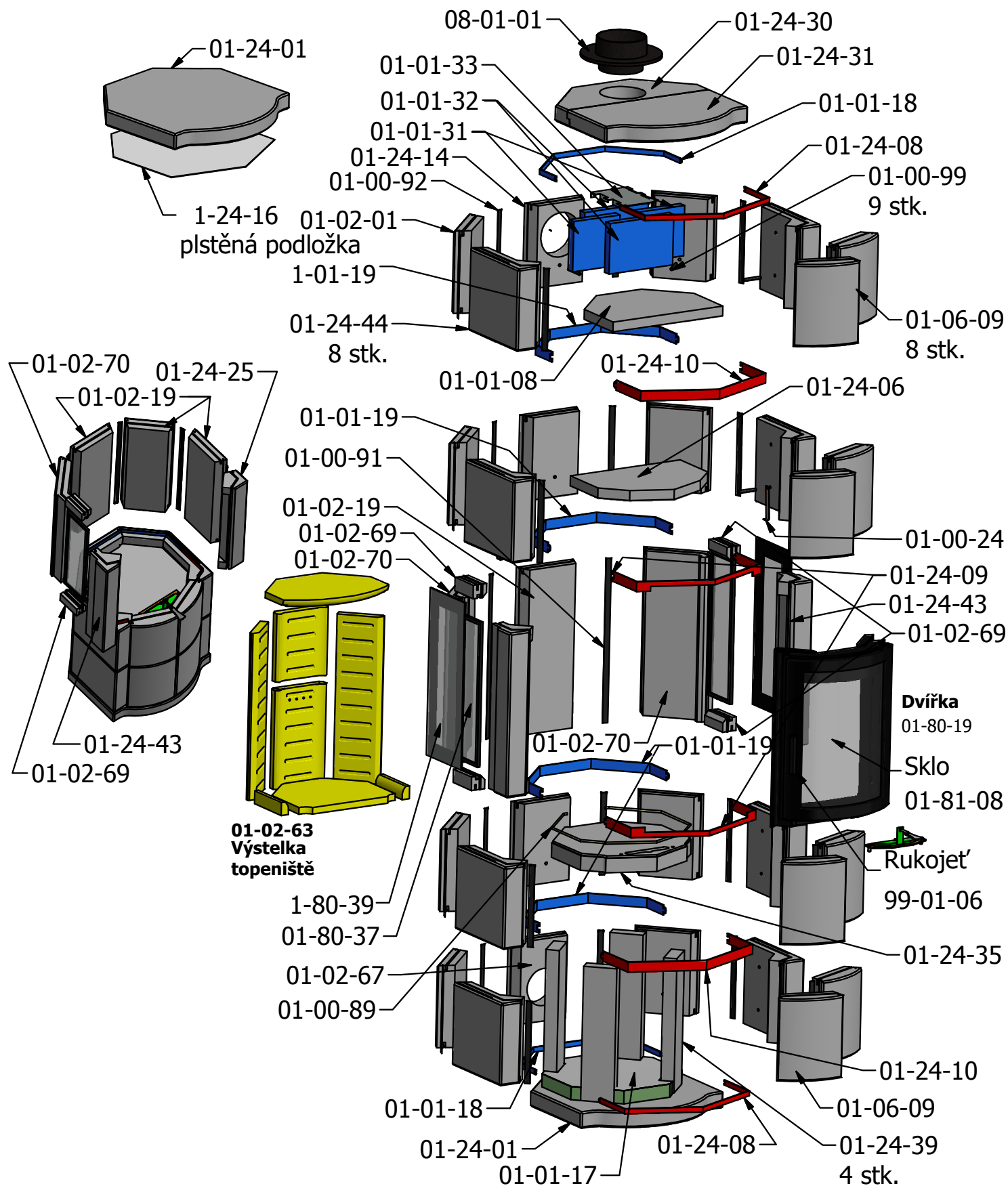


**Obr. 27**

**Obb. 28**

Designed by Frode Eggan	Checked by	Approved by	Date	Date 02.09.2014	
<b>Norsk Kleber AS</b>		Strana 15		Edition	Sheet 1 / 1

# Montážní návod Merethe+ 160



Designed by Frode Eggan	Checked by	Approved by	Date	Date 02.09.2014	
<b>Norsk Kleber AS</b>			Strana 16		Edition
					Sheet 1 / 1