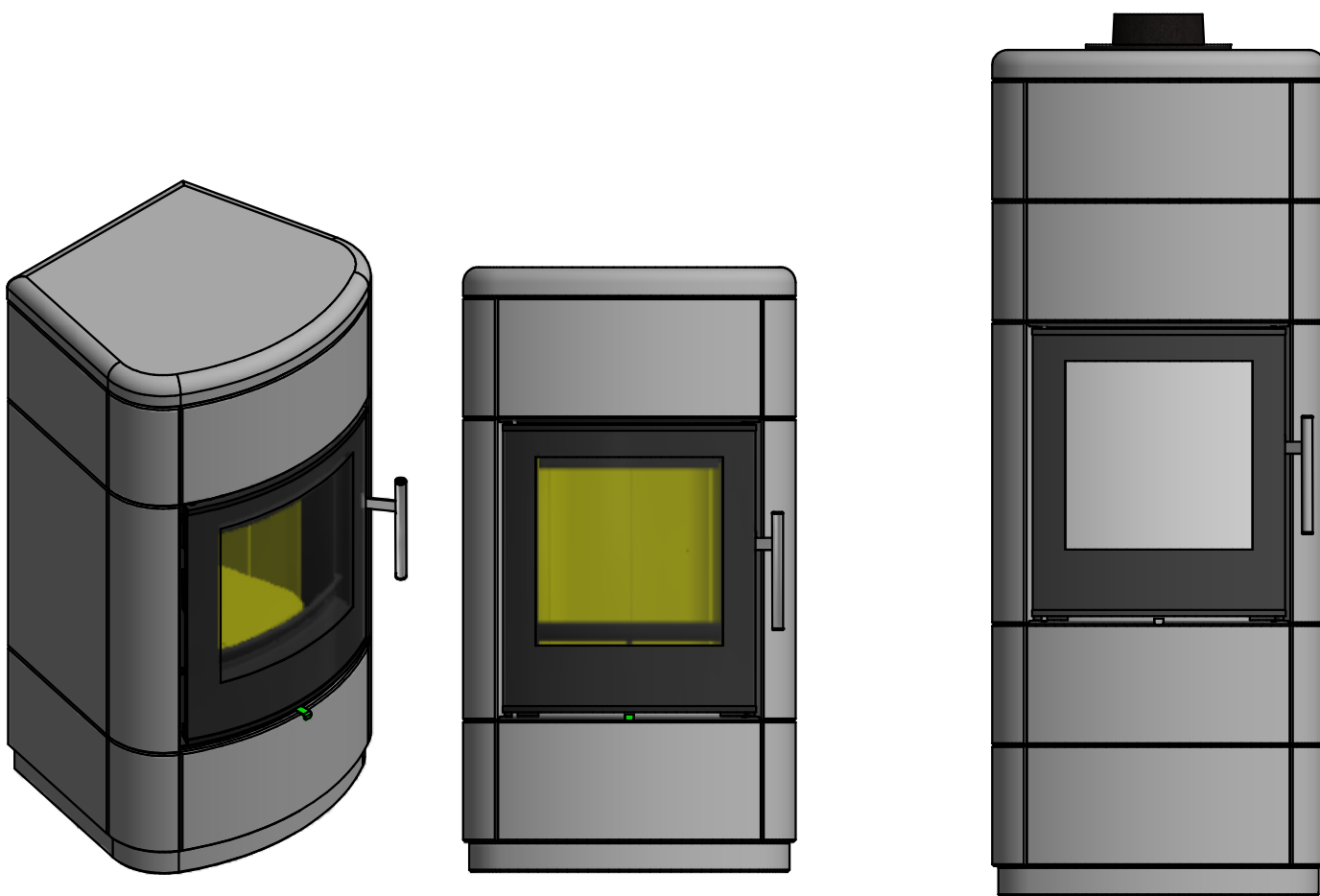


Montážní návod Marcello



Gratulujeme k Vaším novým maskovým kamnům!

Montáž provádějte ideálně ve dvou osobách, protože jsou některé prvky těžké. Věnujte montáži dostatek času, aby nedošlo k poškození dílů.

Pečlivě přečtěte postup sestavení celých kamen a realizujte jej krok za krokem. Kameny nejprve prohlédněte a ty, které podle vás tvoří nejhezčí mozaiku, použijte na přední stranu kamen.

Doporučené nástroje: pistole na tmel

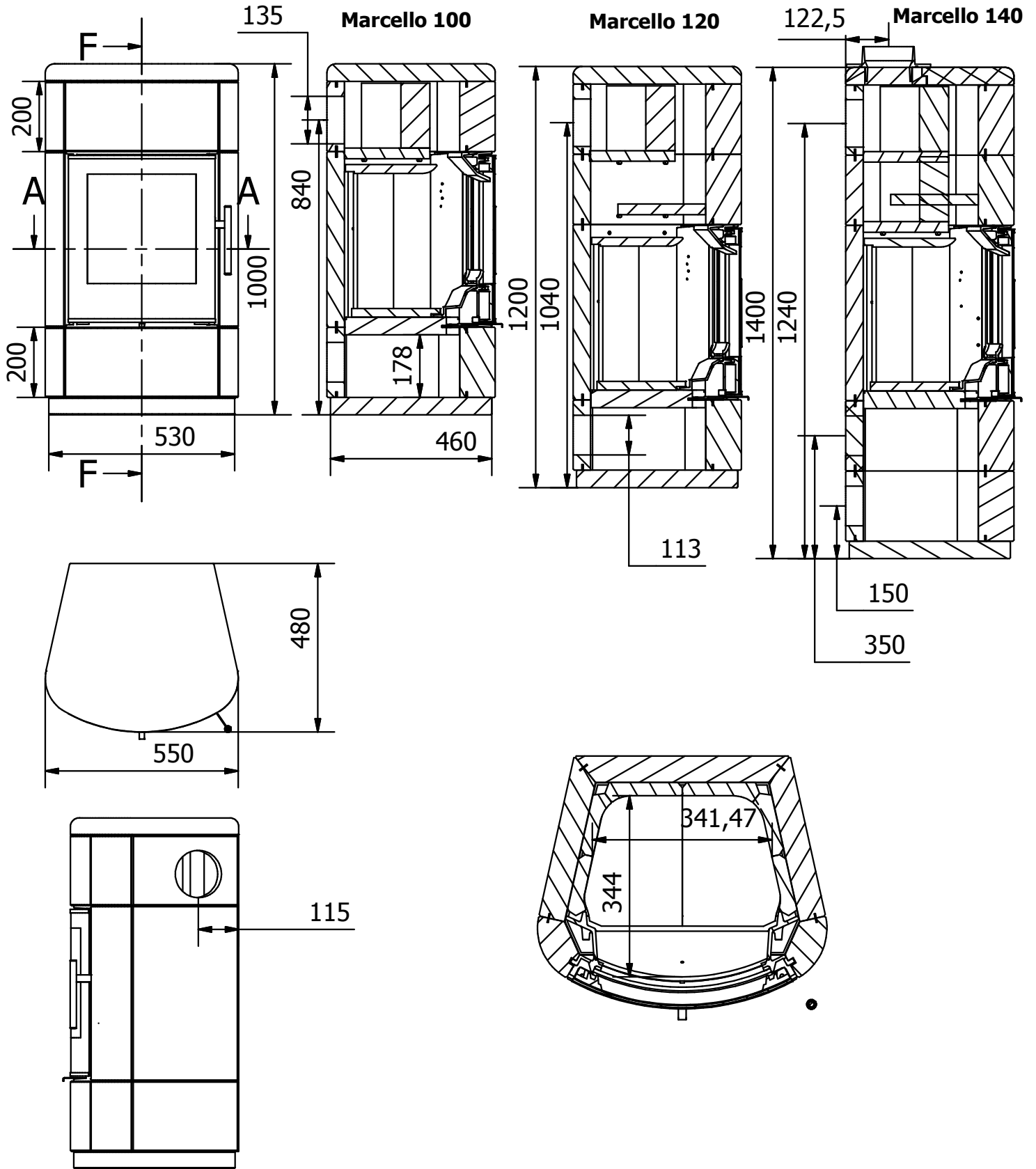
Pozor, mastek je křehký. Manipulujte s díly opatrně.

Zadní/boční odkouření: Ø=125mm

Horní odkouření: Ø=150mm

Designed by Frode Eggan	Checked by	Approved by	Date	Date 22.05.2015	
Norsk Kleber AS			Strana 1		
			Edition	Sheet 1 / 1	

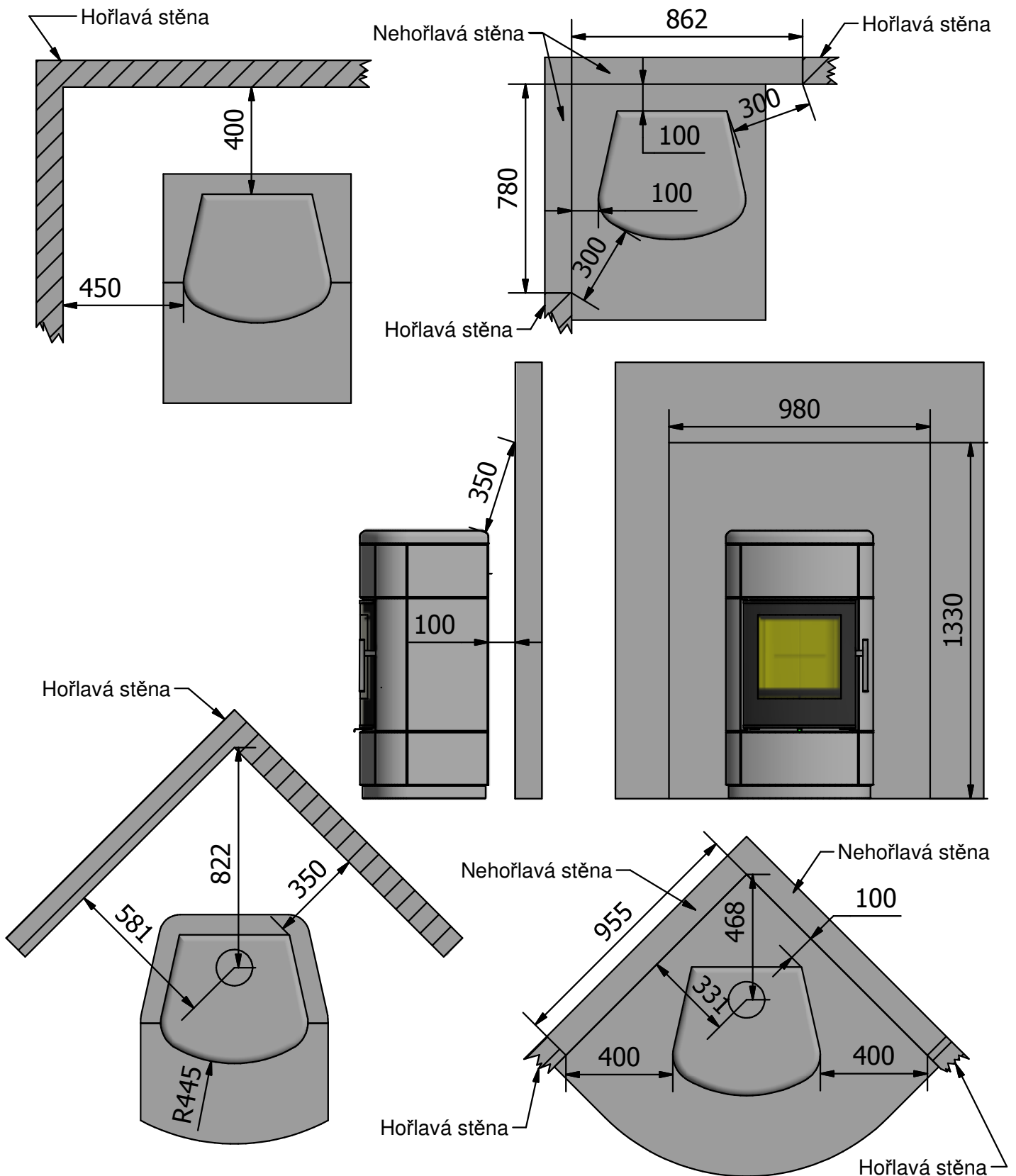
Montážní návod Marcello



Designed by Frode Eggan	Checked by	Approved by	Date	Date 22.05.2015
Norsk Kleber AS			Strana 2	
			Edition	Sheet 1 / 1

Montážní návod Marcello

Odstupy od stěn



Designed by Frode Eggan	Checked by	Approved by	Date	Date 22.05.2015
Norsk Kleber AS			Strana 3	Edition
				Sheet 1 / 1

Montážní návod Marcello

Obr. 1

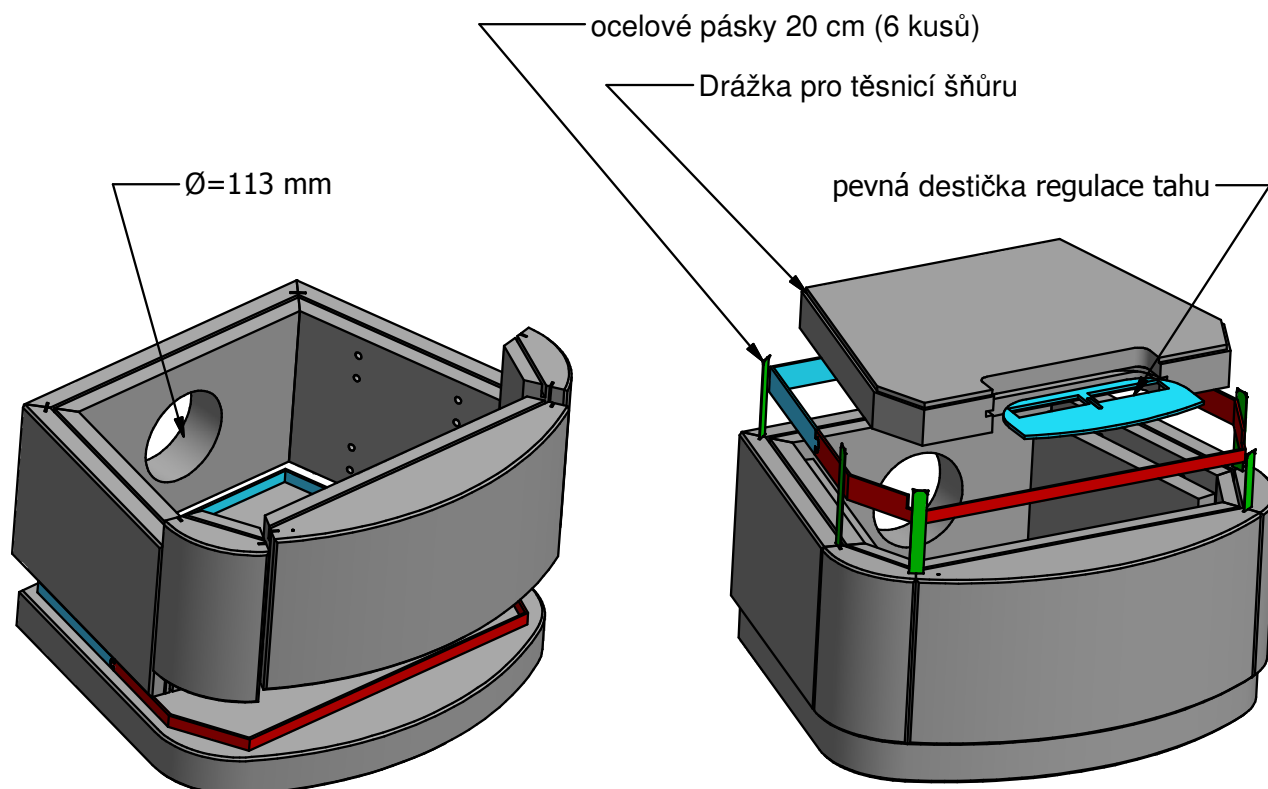
1. Umístěte základovou desku (je podobná jako horní deska, ale je bez nalepené plstěné podložky) dle doporučené vzdálenosti od hořlavé/nehořlavé stěny. Deska musí stát stabilně a rovně.
2. Položte 15mm dvoudílný ocelový kroužek na podstavec.
3. Umístěte zadní kámen s otvorem $\varnothing=113$ mm pro přívod externího vzduchu.
4. Umístěte zbývající kameny po obvodu.

Postup pro model Marcello 100.

(Pro modely Marcello 120 a Marcello 140 přejděte na str. 5.)

Obr. 2

1. Do drážky na vrchní straně kamenů vložte dvoudílný 30 mm spojovací ocelový pásek s vybráním pro dvířka.
2. Do svislých drážek mezi jednotlivými kameny vsuňte 20 cm ocelové pásky (6 kusů).
3. Připojte přívod externího vzduchu.
4. Zevnitř na základovou desku k bočním kamenům postavte 2 svislé kameny (270 x 178 x 25 mm).
5. Na dno základové desky vložte minerální izolaci tak, aby směřovala fólií nahoru.
6. Posadte kamennou desku topeniště na podpěry tak, aby drážka pro těsnění byla nahoře a otvory pro regulaci tahu byly umístěny na přední straně kamen.
7. Do vybrání desky vsuňte pevnou část mechanismu pro regulaci tahu.



Obr. 1

Obr. 2

Designed by Frode Eggan	Checked by	Approved by	Date	Date 22.05.2015	
Norsk Kleber AS			Strana 4		Edition
					Sheet 1 / 1

Montážní návod Marcello

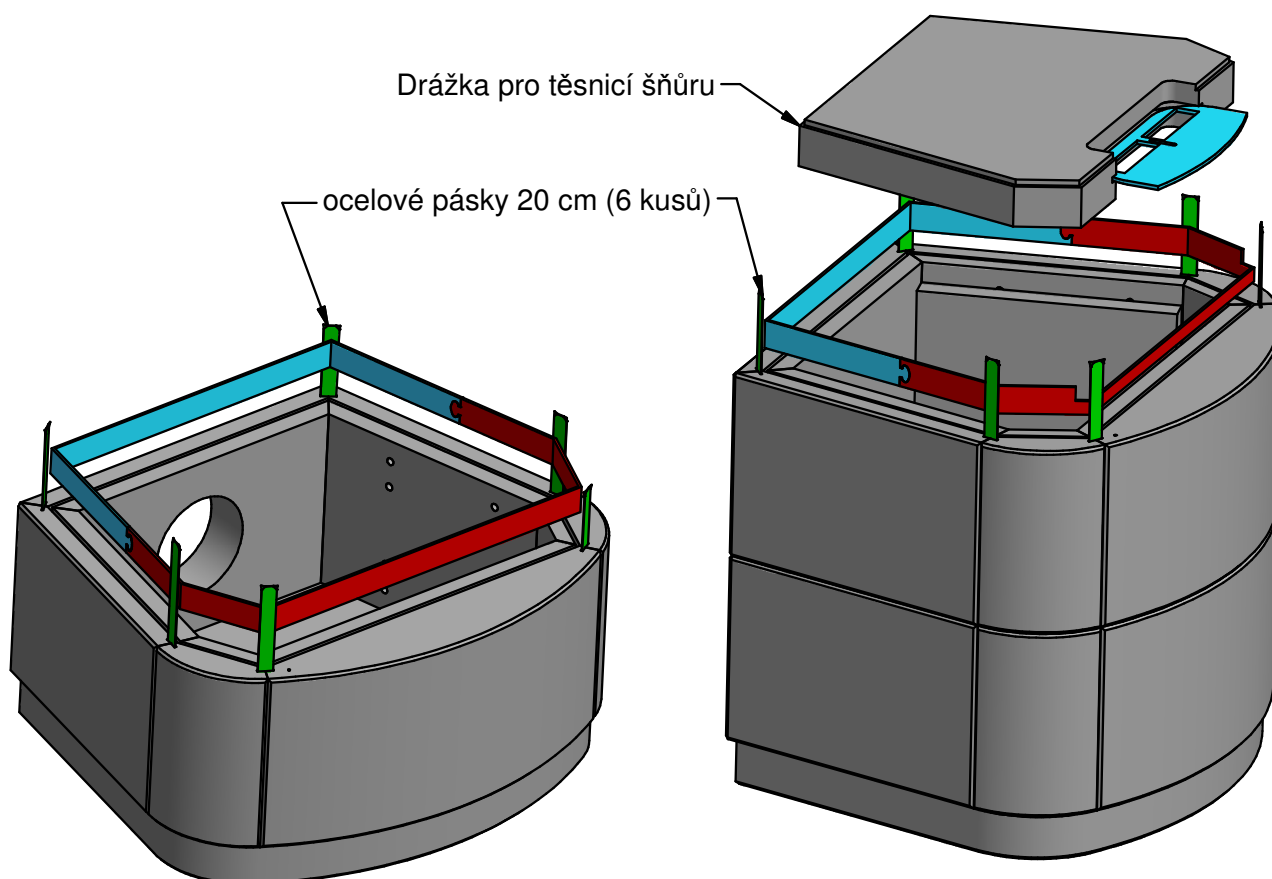
Postup pro modely Marcello 120 a Marcello 140.

Obr. A

1. Do drážky na vrchní straně kamenů vložte dvoudílný 30 mm spojovací ocelový pásek.
2. Do svislých drážek mezi jednotlivými kameny vsuňte 20 cm ocelové pásky (6 kusů).
3. Připojte přívod externího vzduchu.

Obr. B

1. Umístěte celou druhou řadu kamenů (výška 20 cm).
2. Do drážky na vrchní straně kamenů vložte dvoudílný 30 mm spojovací ocelový pásek s vybráním pro dvířka.
3. Do svislých drážek mezi jednotlivými kameny vsuňte 20 cm ocelové pásky (6 kusů).
4. Zevnitř na základovou desku k bočním kamenům postavte 2 svislé kameny (270 x 378 x 25 mm).
5. Na dno základové desky vložte minerální izolaci tak, aby směřovala fólií nahoru.
6. Posadte kamennou desku topeniště na podpěry tak, aby drážka pro těsnění byla nahoře a otvory pro regulaci tahu byly umístěny na přední straně kamen.
7. Do vybraní desky vsuňte pevnou část mechanismu pro regulaci tahu.



Obr. A

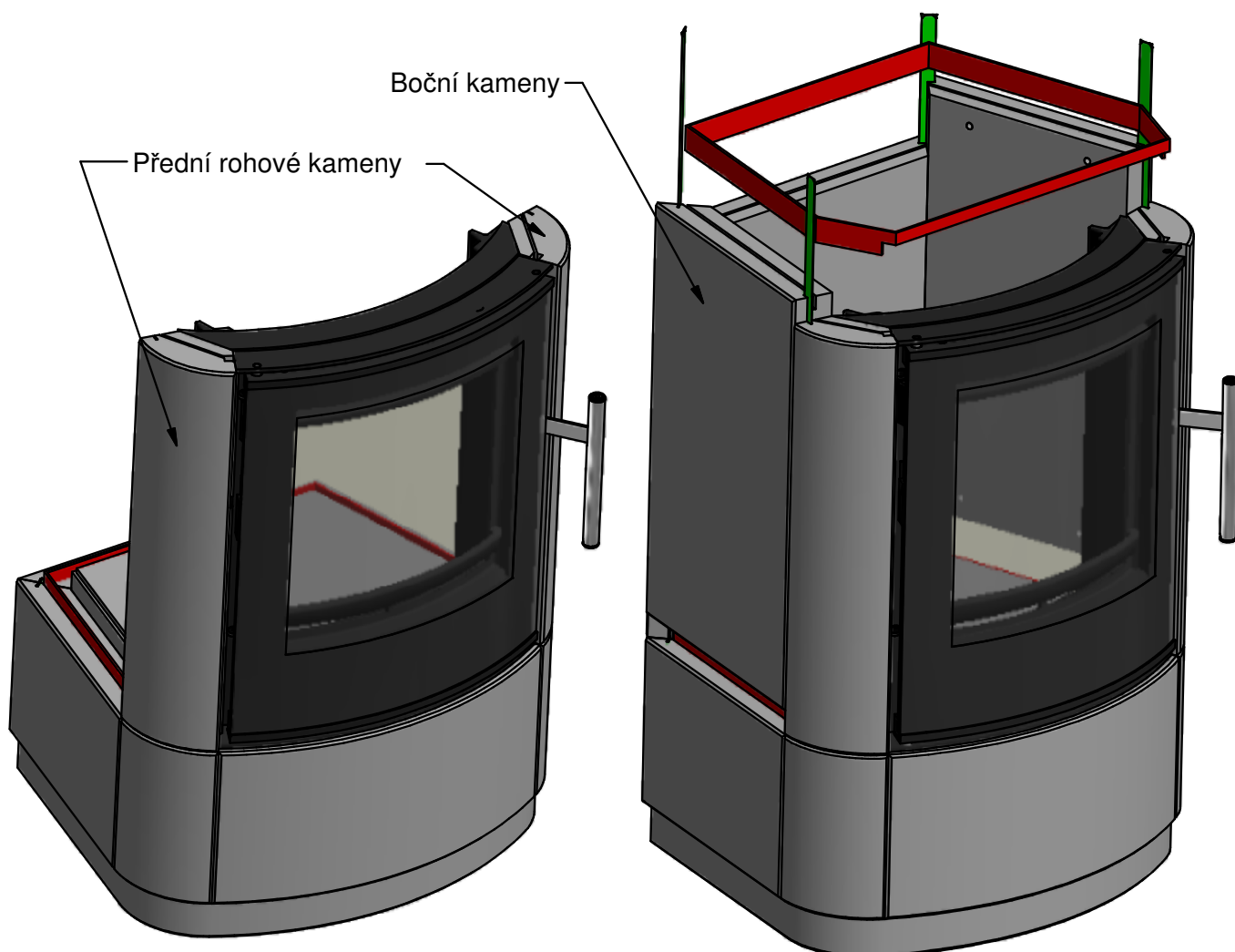
Obr. B

Designed by Frode Eggan	Checked by	Approved by	Date	Date 22.05.2015	
Norsk Kleber AS			Strana 5		Edition
					Sheet 1 / 1

Montážní návod Marcello

Obr. 3-4

1. Umístěte dvířka.
2. Umístěte oba přední rohové kameny.
3. Umístěte zbývající kameny.
4. Do drážky na vrchní straně kamenů vložte dvoudílný 30 mm spojovací ocelový pásek s vybráním pro dvířka.
5. Do svislých drážek mezi jednotlivými kameny vsuňte 50 cm ocelové pásky (4x).



Obr. 3

Obr. 4

Designed by Frode Eggan	Checked by	Approved by	Date	Date 22.05.2015	
Norsk Kleber AS			Strana 6		
			Edition	Sheet 1 / 1	

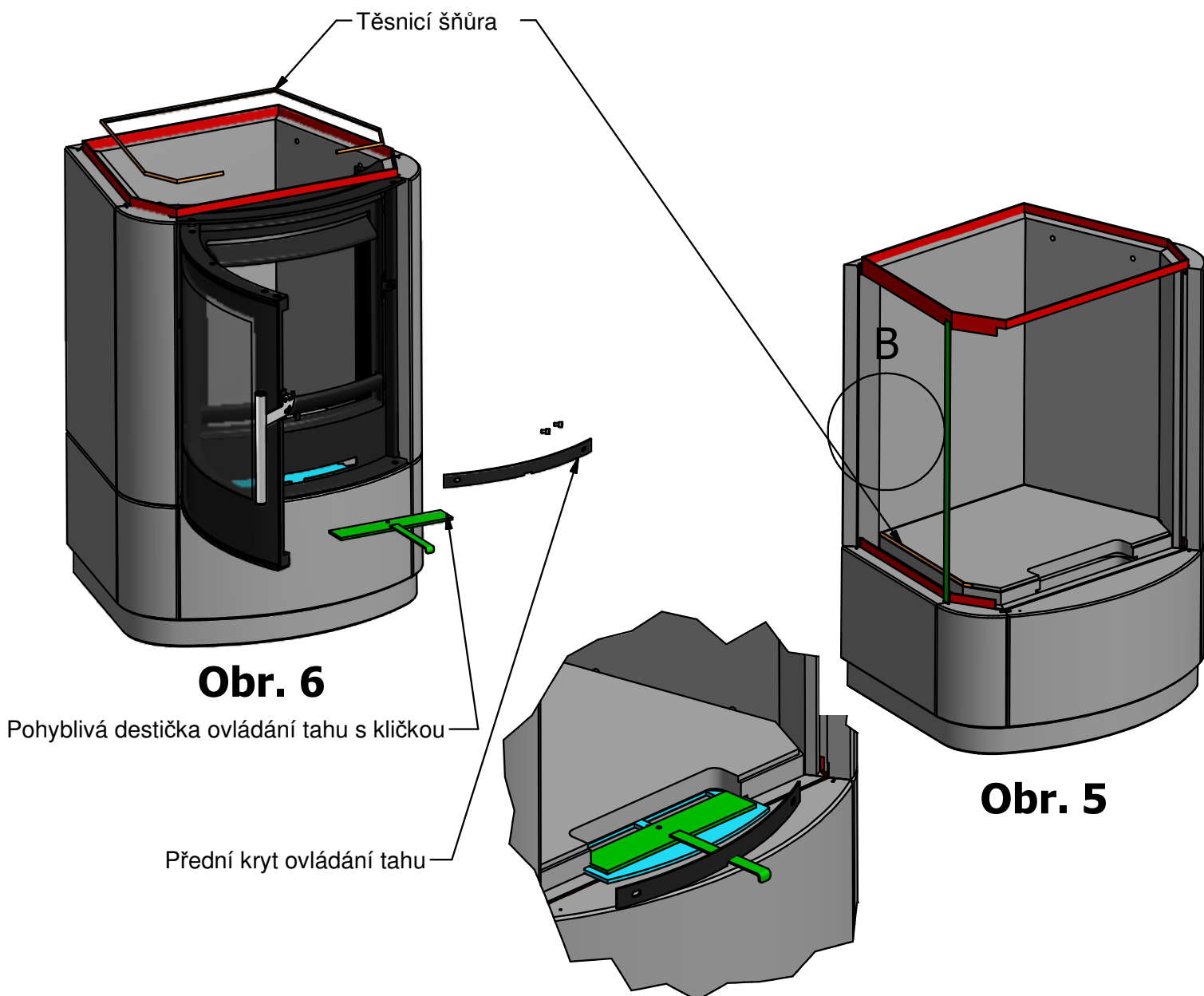
Montážní návod Marcello

Obr. 5

1. Do drážky po obvodu na horní straně kamenné desky topeniště zatlačte těsnicí šňůru.

Obr. 6

1. Z mechanismu ovládání tahu odmontujte kryt přiloženým imbusovým klíčem.
2. Namontujte pohyblivou destičku ovládání tahu s klikkou.
3. Přimontujte přední kryt ovládání tahu.



Designed by Frode Eggan	Checked by	Approved by	Date	Date 22.05.2015	
Norsk Kleber AS			Strana 7		Edition
					Sheet 1 / 1

Vytmelení vnitřku kamen

Všechny vnitřní svislé a vodorovné spoje musí být utěsněny protipožárním tmelem (je součástí balení). S utěsněním spodní části spalovací komory začněte před vložením izolačních desek výstelky topeniště. Po založení další řady kamenů nad spalovací komorou opět utěsněte všechny vzniklé spoje. Chraňte si pokožku a oči, použijte dodané ochranné rukavice.

V kamnech zatopte nejdříve 24 hodin po utěsnění vnitřku kamen.



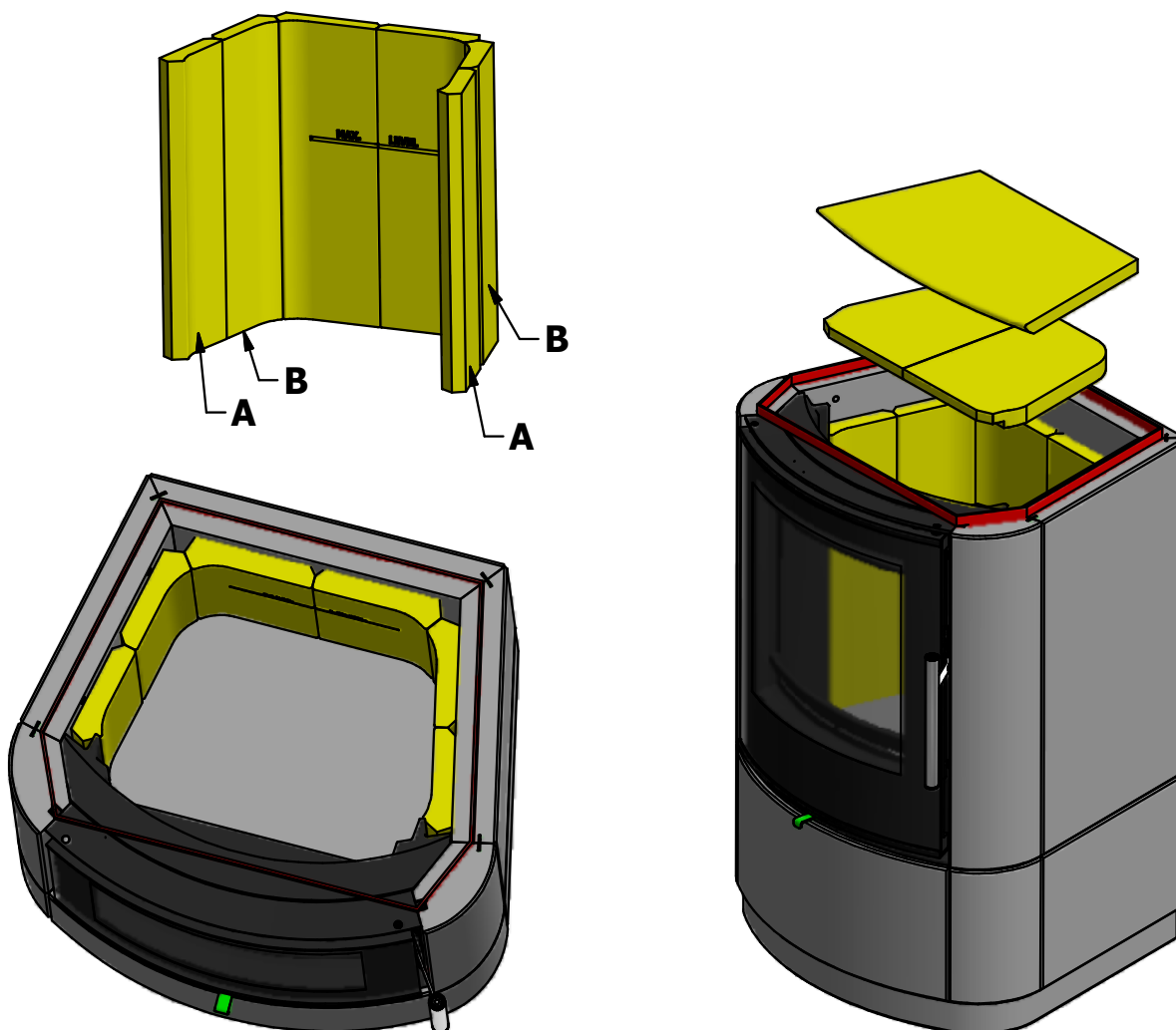
Montážní návod Marcello

Obr. 7

1. Umístěte díly výstelky topeniště. Dva zadní díly mají značky pro maximální dávku paliva. Boční díly jsou označeny **A** a **B**.

Obr. 8

1. Umístěte dvoudílné dno výstelky topeniště na dno, vybráním pro dvířka směrem dolů.
2. Položte horní deflektor na svislé obkladové desky tak, aby vybrání pro svislé desky směřovalo dolů.



Obr. 7

Obr. 8

Designed by Frode Eggan	Checked by	Approved by	Date	Date 22.05.2015	
Norsk Kleber AS		Strana 9			Edition
					Sheet 1 / 1

Montážní návod Marcello

Postup pro model Marcello 100.

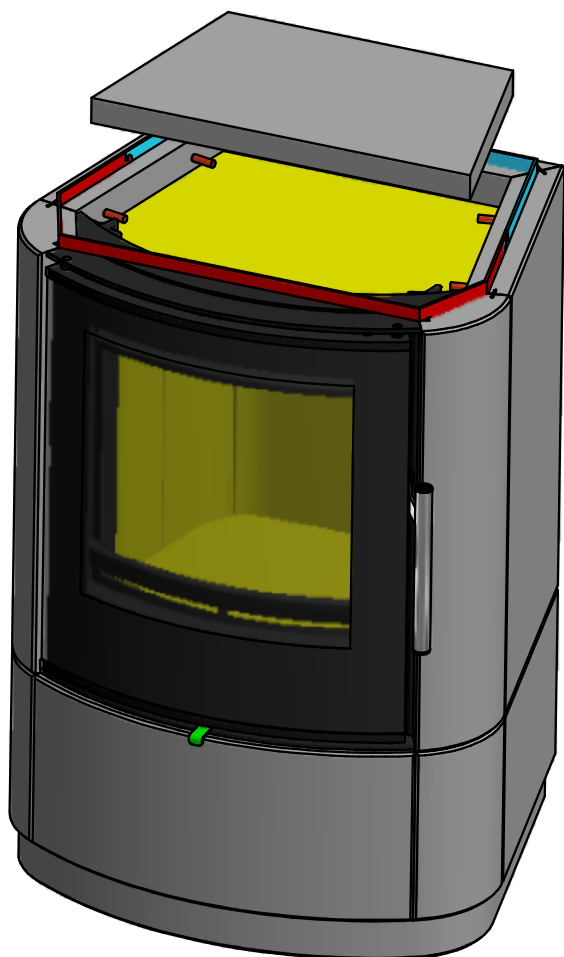
(Pro modely Marcello 120 a Marcello 140 přejděte na str. 12.)

Obr. 9

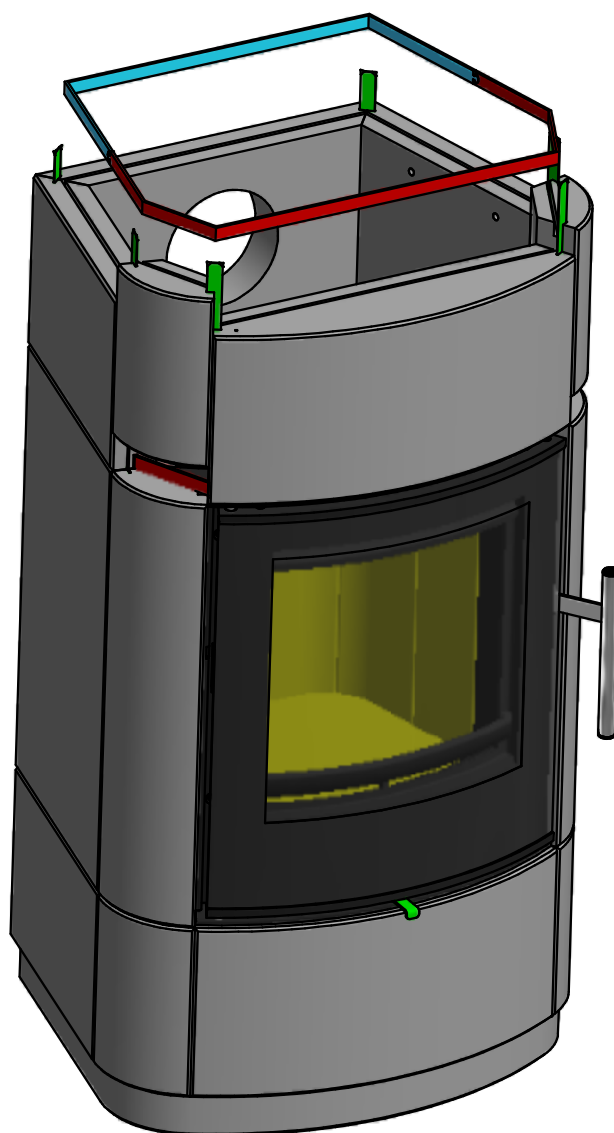
1. Vložte 2 ocelové kolíčky 8 mm do děr obou bočních kamenů.
2. Na kolíčky položte mastkovou desku a přirazte ji k zadní stěně kamen.

Obr. 10

1. Namontujte zadní kámen s dírou pro odkouření.
2. Namontujte zbylé kameny po obvodu.
3. Do drážky na vrchní straně kamenů vložte dvoudílný 15 mm ocelový pásek.
4. Do svislých drážek mezi jednotlivými kameny vsuňte 20 cm ocelové pásky (6x).
5. Připojte kouřovod a utěsněte pomocí přiložené těsnicí šňůry.



Obr. 9



Obr. 10

Designed by Frode Eggan	Checked by	Approved by	Date	Date 22.05.2015	
Norsk Kleber AS		Strana 10		Edition	Sheet 1 / 1

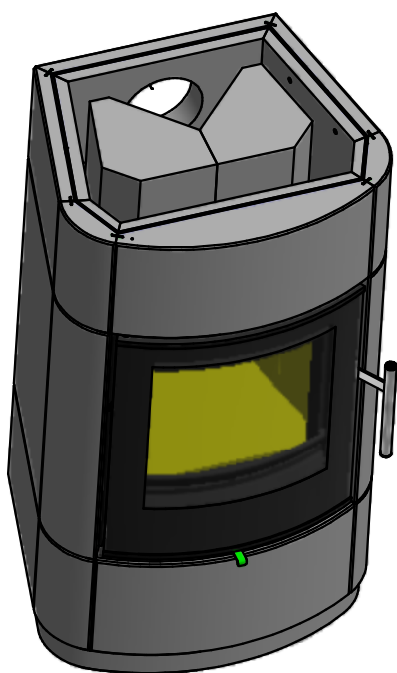
Montážní návod Marcello

Obr. 11 Instalace labyrintu pro odkouření dozadu a nahoru.

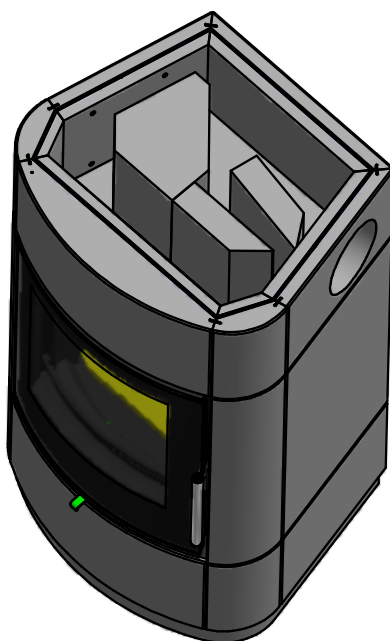
Obr. 12 Instalace labyrintu pro odkouření do strany.

Obr. 13 Horní odkouření - labyrint sestavte stejně jako na obr. 11.

Pokud plameny příliš směřují k jedné ze stran, labyrint mírně upravte.



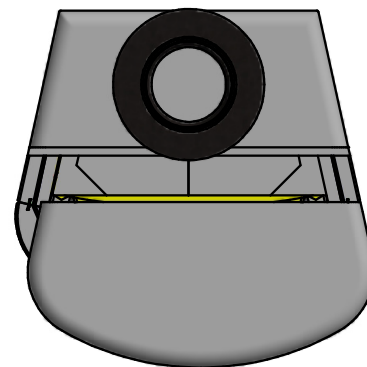
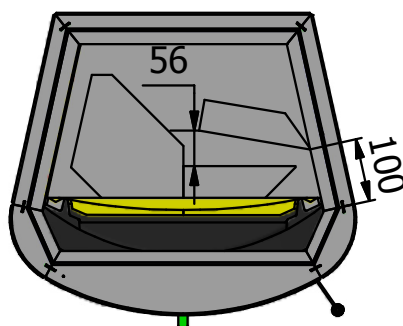
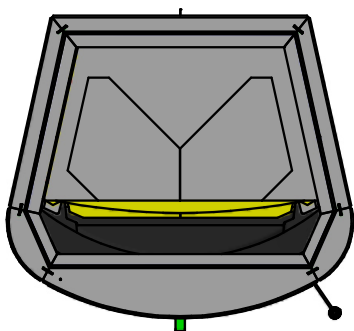
Obr. 11



Obr. 12



Obr. 13



Designed by Frode Eggan	Checked by	Approved by	Date	Date 22.05.2015	
Norsk Kleber AS			Strana 11		
			Edition	Sheet 1 / 1	

Montážní návod Marcello

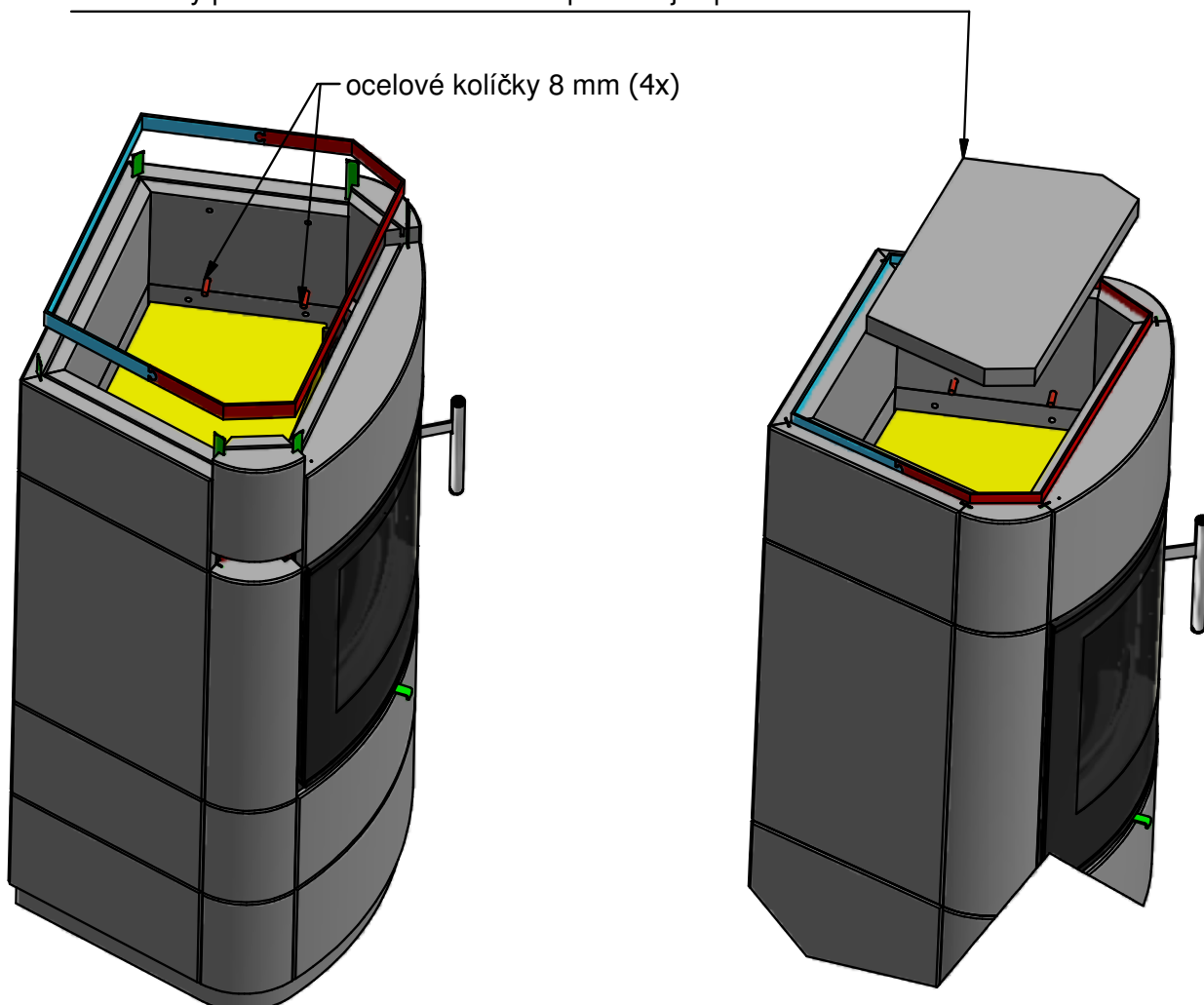
Postup pro modely Marcello 120 a Marcello 140.

Obr. 14

1. Postavte čtvrtou sekci kamenů (výška 15 cm).
2. Do drážky na vrchní straně kamenů vložte dvoudílný 30 mm ocelový pásek.
3. Do svislých drážek mezi jednotlivými kameny vsuňte 15 cm ocelové pásky (6x).
4. Vložte 2 ocelové kolíčky 8 mm do děr obou bočních kamenů.

Obr. 15

1. Na kolíčky položte maskovou desku a přirazte ji k přední stěně kamen.



Obr. 14

Obr. 15

Designed by Frode Eggan	Checked by	Approved by	Date	Date 22.05.2015	
Norsk Kleber AS			Strana 12		
			Edition	Sheet 1 / 1	

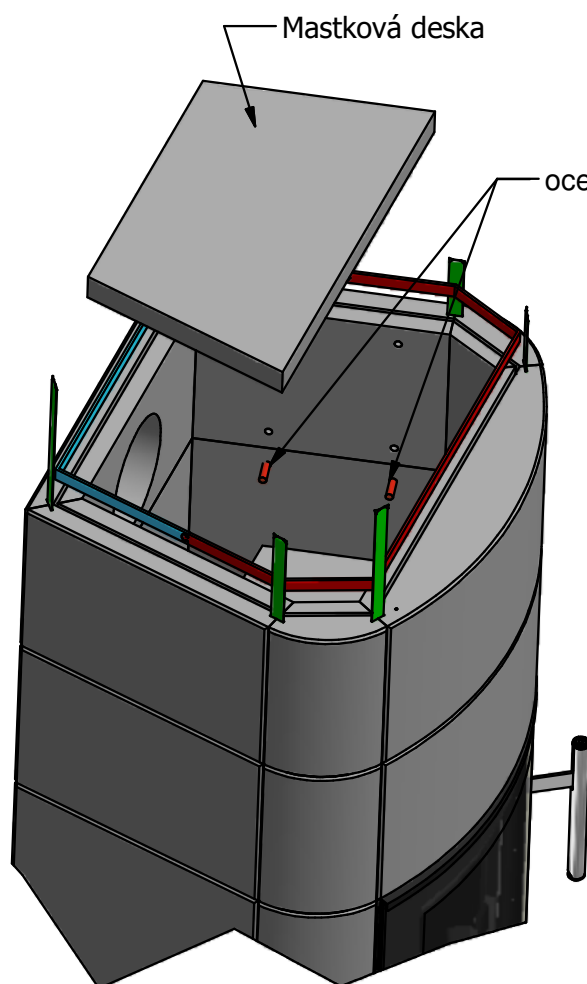
Montážní návod Marcello

Obr. 16

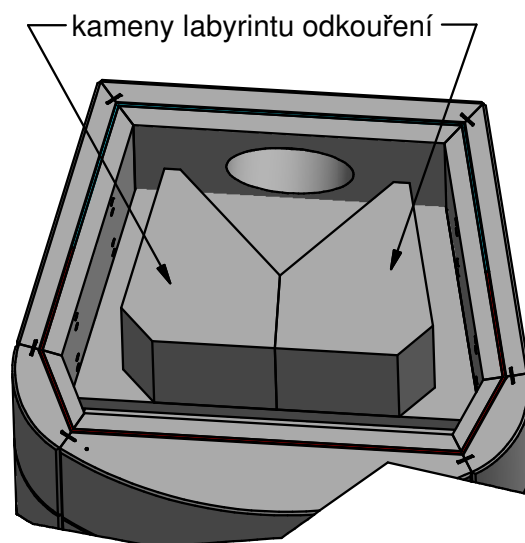
1. Namontujte zadní kámen s dírou pro odkouření.
2. Namontujte zbylé kameny po obvodu.
3. Do drážky na vrchní straně kamenů vložte dvoudílný 15 mm ocelový pásek.
4. Do svislých drážek mezi jednotlivými kameny vsuňte 20 cm ocelové pásky (6x).
5. Připojte kouřovod a utěsňte pomocí přiložené těsnicí šňůry.
6. Vložte 2 ocelové kolíčky 8 mm do děr obou bočních kamenů.
7. Na kolíčky položte mastkovou desku a přirazte ji k zadní stěně kamen.

Obr. 17

1. Umístěte kameny labyrintu odkouření. (Platí pro zadní odkouření.
Pro boční a horní odkouření přejděte na str. 11.)
2. Umístěte horní desku kamen, těsněním dolů.



Obr. 16

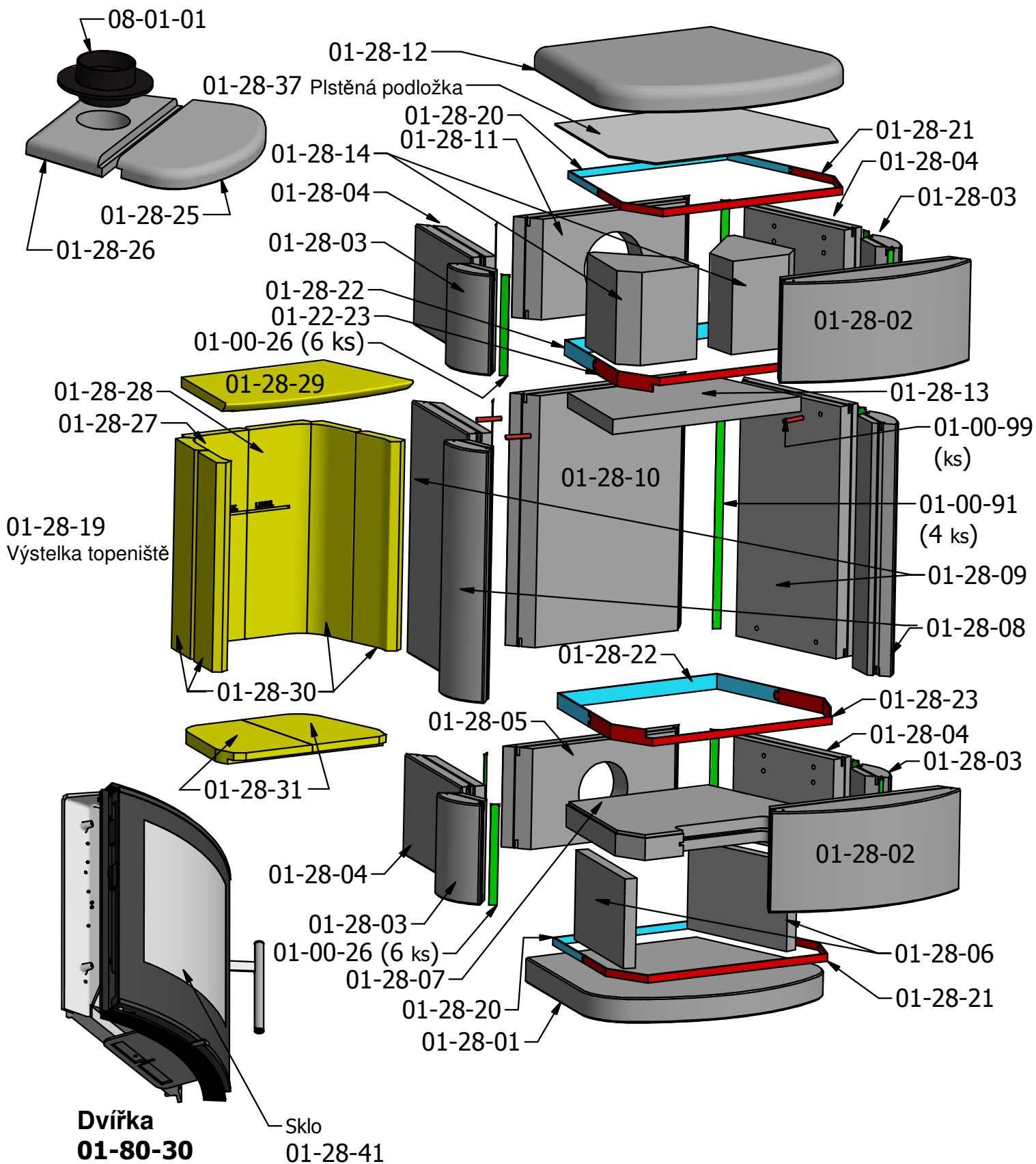


Obr. 17

Designed by Frode Eggan	Checked by	Approved by	Date	Date 22.05.2015	
Norsk Kleber AS			Strana 13		
			Edition	Sheet 1 / 1	

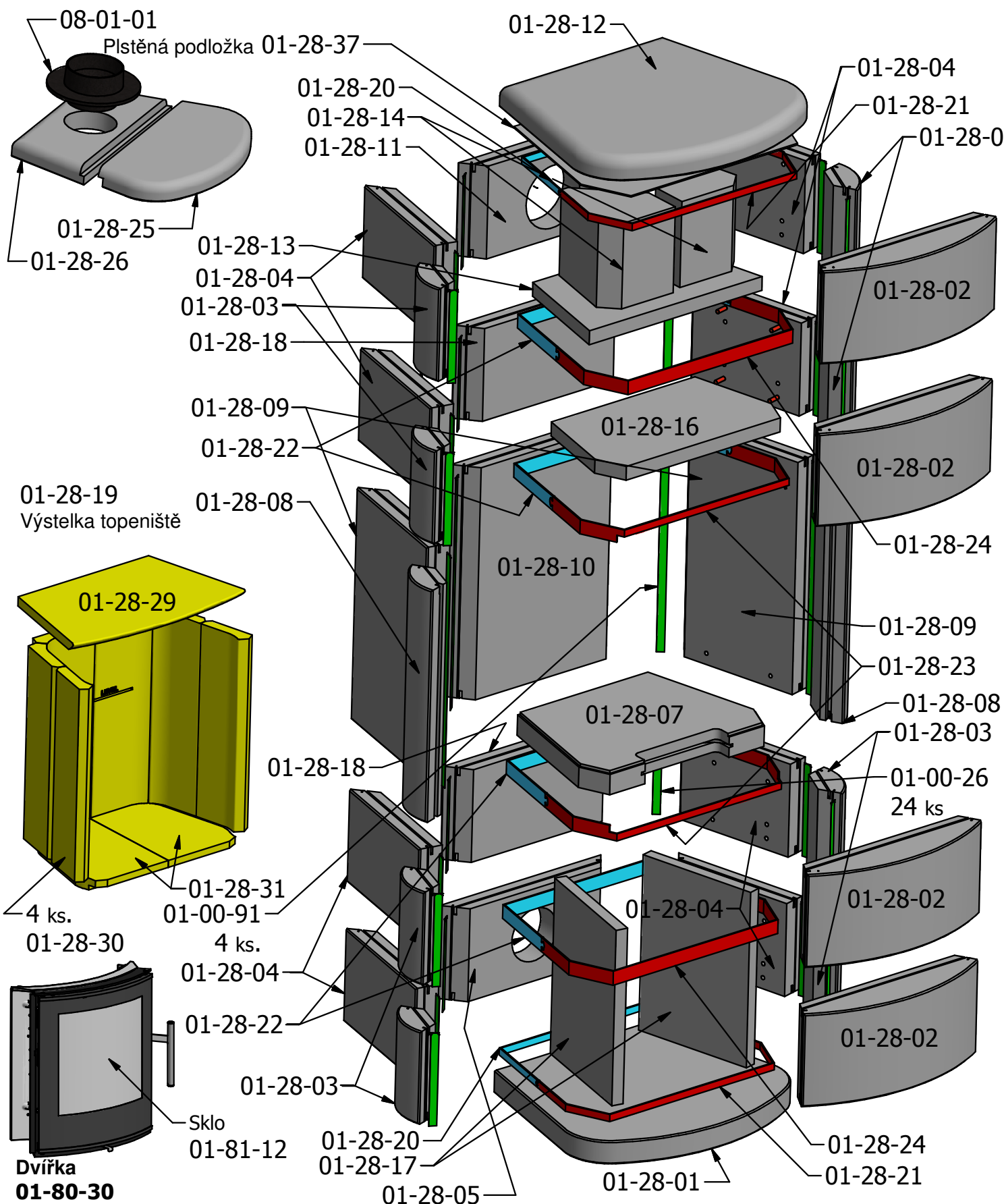
Montážní návod Marcello

model Marcello 100



Designed by Frode Eggan	Checked by	Approved by	Date	Date 22.05.2015	
Norsk Kleber AS			Strana 14		Edition
					Sheet 1 / 1

Montážní návod Marcello



Designed by Frode Eggan	Checked by	Approved by	Date	Date 22.05.2015
Norsk Kleber AS			Strana 15	Edition
				Sheet 1 / 1