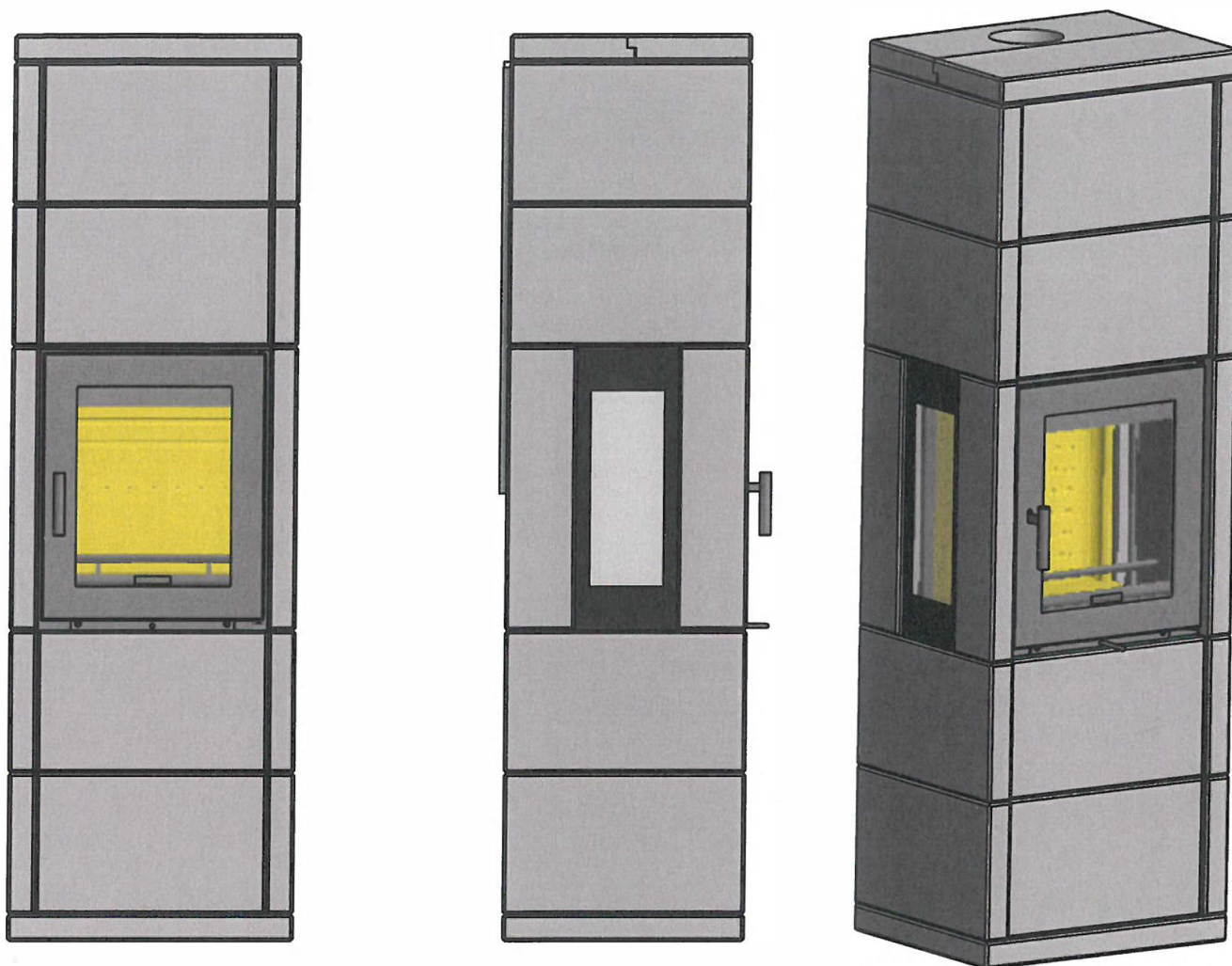


Montážní návod pro Kube 5



Gratulujeme k Vaším novým mastkovým kamnům!

Montáž provádějte ve dvou osobách, protože některé prvky jsou těžké.

Věnujte montáži dostatek času, aby nedošlo k poškození dílů.

Pečlivě pročtěte postup sestavení celé sestavy a realizujte jej krok za krokem.

Kameny nejprve prohlédněte a ty, které podle vás tvoří nejhezčí mozaiku, použijte na čelní stranu kamen.

Součástí dodávky je opravná sada. Lepidlo z opravné sady nepoužívejte při sestavování kamen.

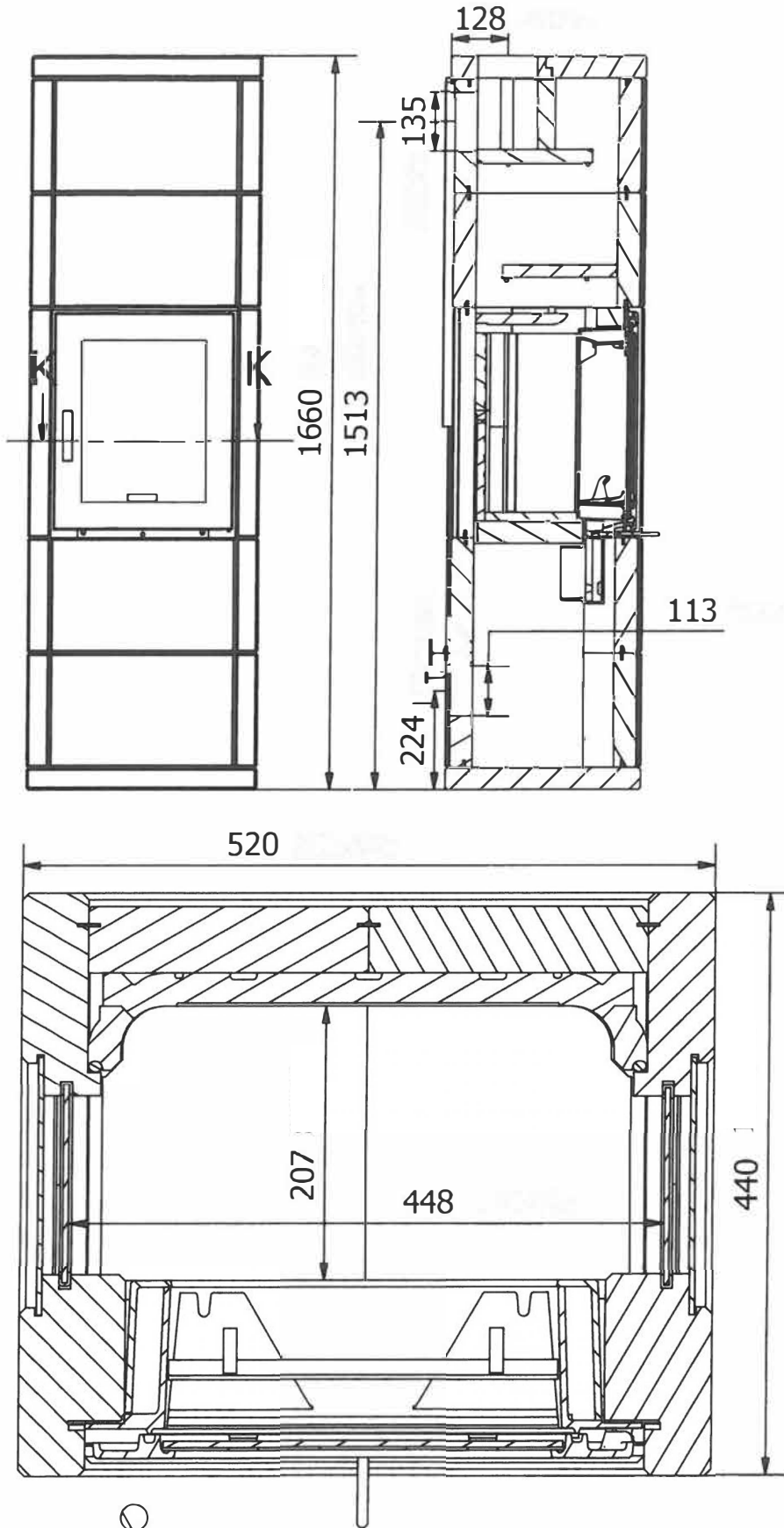
Doporučené nástroje: pistole na tmel

Zadní/boční odkouření: $\varnothing = 125\text{mm}$

Horní odkouření: $\varnothing = 150\text{mm}$

Designed by frode	Checked by	Approved by	Date	Last changed 22/5-2019	Date	15.09.2010	
Norsk Kleber AS				Výkres Kube			
Strana 1				Edition	Sheet		1 / 1

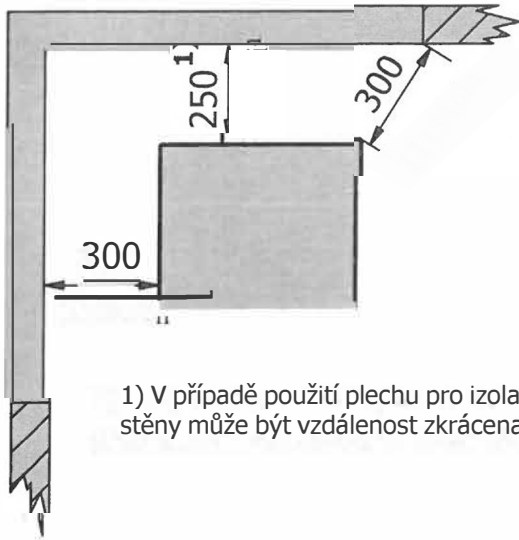
Montážní návod pro Kube 5



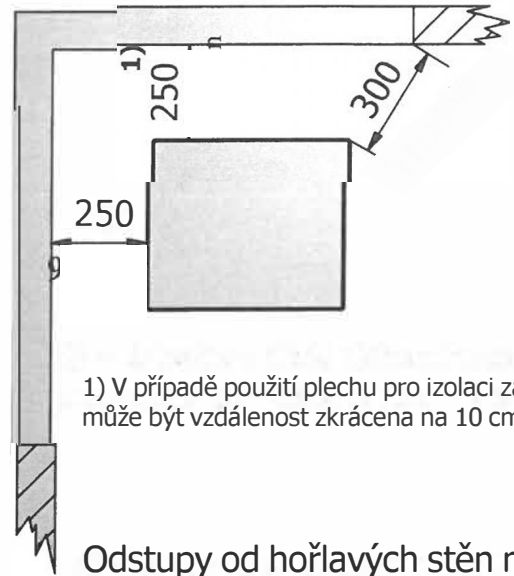
Designed by frode	Checked by	Approved by	Date	Date 15.09.2010	
Norsk Kleber AS			Výkres Kube		
			Strana 2	Edition	Sheet 1 / 1

Bezpečné odstupy od stěn

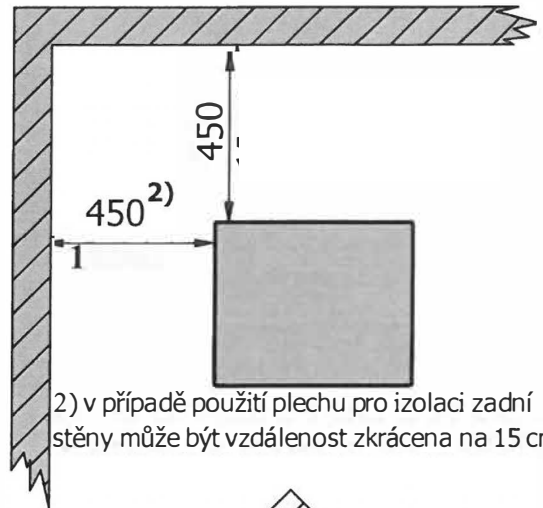
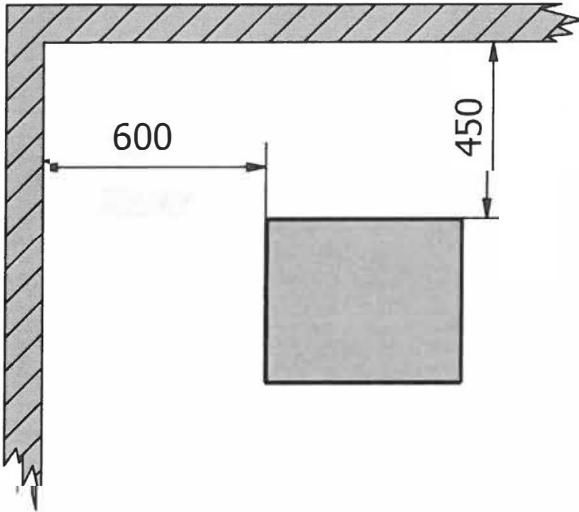
Odstupy od nespalných stěn modelů s bočním sklem



Odstupy od nespalných stěn modelů bez bočních skel



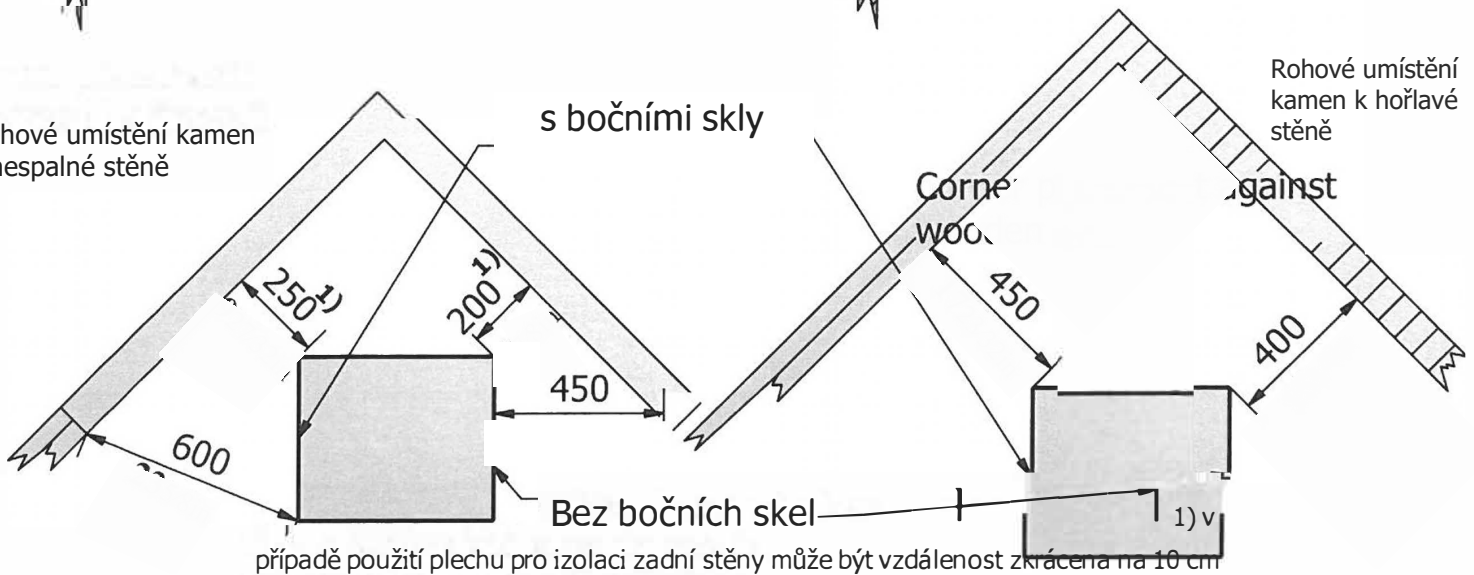
Odstupy od hořlavých stěn modelů s bočním sklem



Rohové umístění kamen k nespalné stěně

s bočními skly

Rohové umístění kamen k hořlavé stěně



Designed by frode	Checked by	Approved by	Date 2/3-2015	Date 15.09.2010	
Norsk Kleber AS			Výkres Kube		
			Strana 3	Edition	Sheet 1 / 1

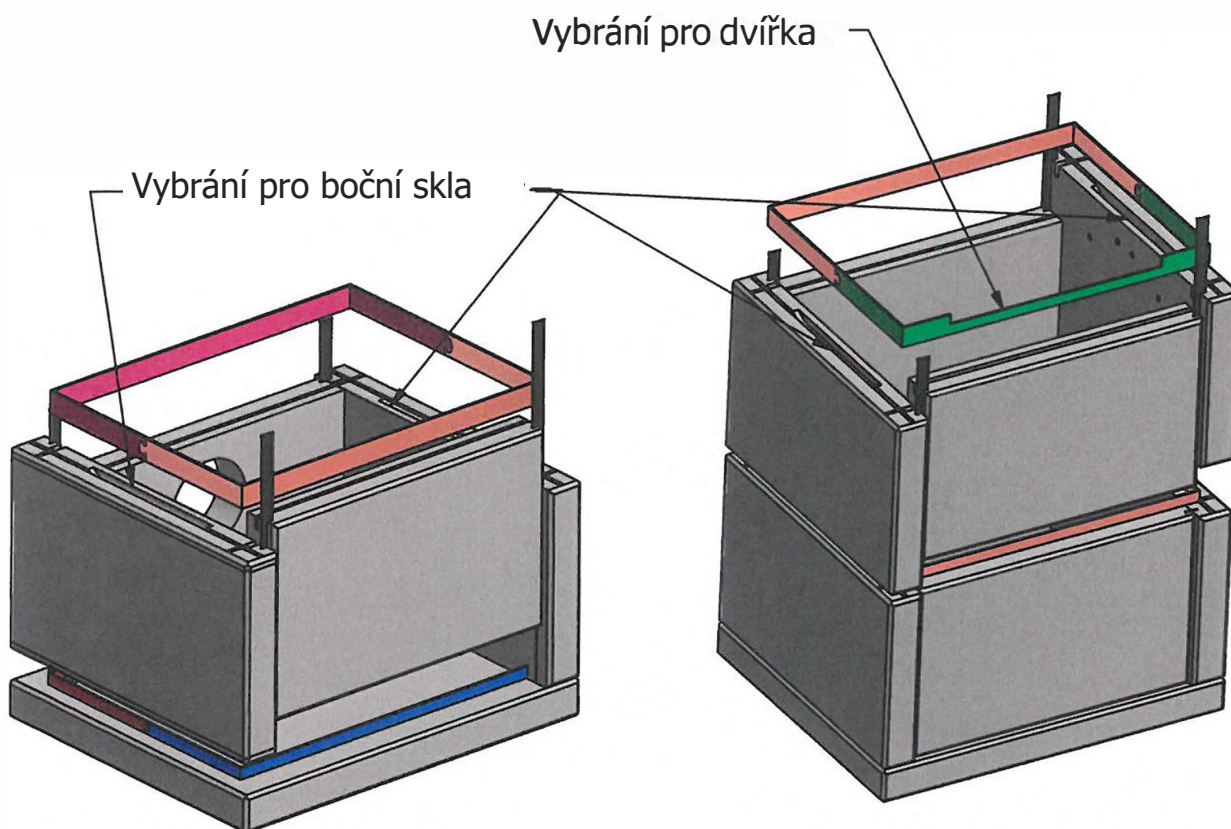
Montážní návod pro Kube 5

Obr. 1, řada 1

1. Umístěte základovou desku (je podobná jako horní deska, ale je bez nalepené plstěné podložky) dle doporučené vzdálenosti od hořlavé/nehořlavé stěny. Deska musí stát stabilně a rovně.
2. Složte dvoudílný 15 mm ocelový prstenec a položte jej na základovou desku.
3. Umístěte zadní kámen s otvorem $\varnothing=113$ mm pro přívod externího vzduchu.
4. Umístěte zbývající kameny po obvodu.
5. Do drážky na vrchní straně kamenů vložte dvoudílný 30 mm spojovací ocelový pásek s vybráním pro dvířka (a případně s vybráním pro boční skla).
6. Zasuňte těsnicí lišty dolů do svislých drah mezi kameny.

Obr. 2, řada 2

1. Umístěte 2 boční kameny s vybráním pro boční skla směrem nahoru.
2. Sestavte přední a zadní kameny tak, aby nejširší dráha směřovala dolů.
3. Umístěte 30 mm ocelový prstenec s prohlubní směrem nahoru a dopředu.
4. Zasuňte těsnicí lišty dolů do svislých drah mezi kameny.



Obr. 1

Obr. 2

Designed by frode	Checked by	Approved by	Date	Date 15.09.2010	
Norsk Kleber AS		Výkres Kube			
		Strana 5	Edition	Sheet 1 / 1	

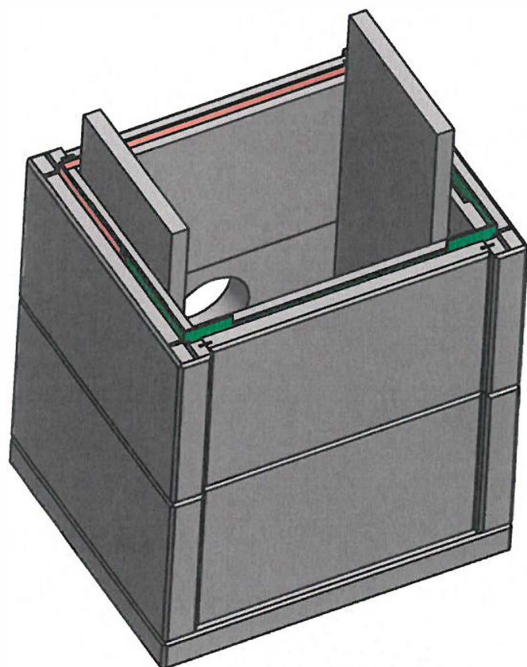
Montážní návod pro Kube 5

Obr. 3

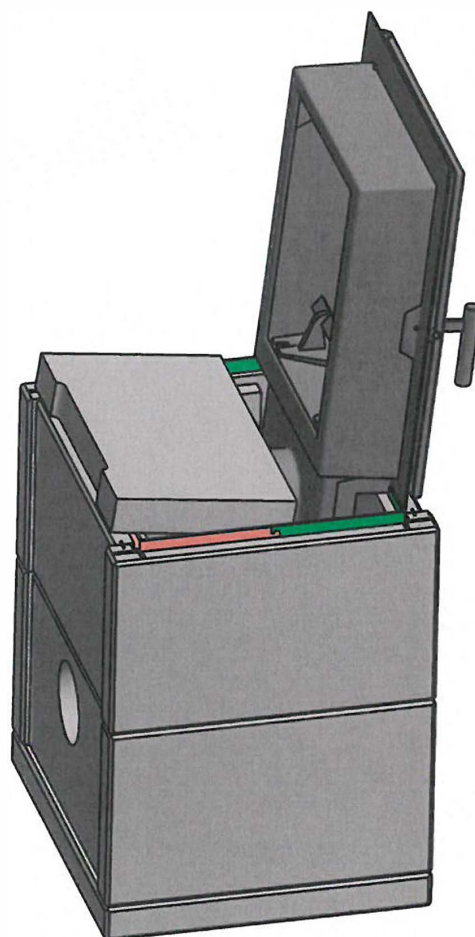
1. Vložte dvě svislé podpěry (507 x 250 x 25 mm) na dno kamen – přirazte je k bočním kamenům a k zadnímu kamenu.1.

Obr. 4

1. Umístěte rám s dvířky na přední kámen tak, aby lícoval na ocelový pásek. Budete potřebovat pomoc další osoby, aby dvířka držela, neboť se budou kácet dozadu.
2. Nakloňte dvířka mírně dopředu a vložte vodorovný kámen (418 x 246 x 50 mm) pod ně a na svislé podpěry.



Obr. 3



Obr. 4

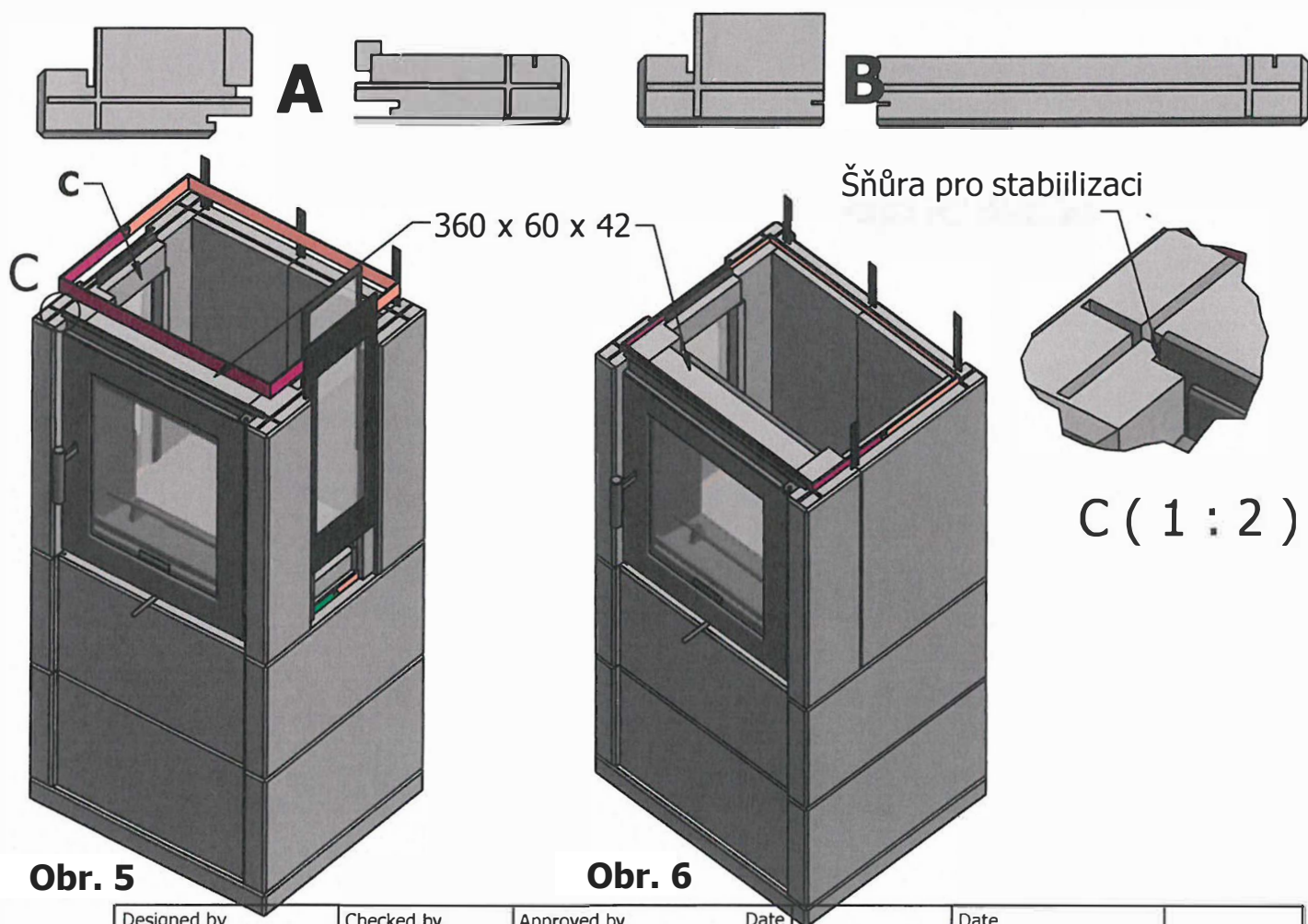
Designed by frode	Checked by	Approved by	Date	Date 15.09.2010	
Norsk Kleber AS		Výkres Kube			
		Strana 6	Edition	Sheet 1 / 1	

Montážní návod pro Kube 5

Obr. 5 a 6

Modely s bočními skly mají v kamenech vybrání pro boční skla (A), zatímco modely bez bočních skel tato vybrání nemají (B).

1. Namontujte přední boční kameny (152 x 520 x 80 mm).
2. Namontujte zadní boční kameny:
 - Modely s bočními skly 152 x 520 x 50 mm
 - Modely bez bočních skel 307 x 520 x 50 mm.
3. Namontujte dva zadní kameny (520 x 210 x 50 mm).
4. Namontujte horní kámen k rámu dvířek (360 x 60 x 42 mm).
5. Do horní drážky kamenů vložte dvoudílný 30 mm spojovací ocelový pásek.
6. Vložte malé kameny C (165 x 57,5 x 19 mm).
7. Vsuňte boční sklo.
8. Do svislých drážek mezi jednotlivými kameny vsuňte 52 cm ocelové plátky.
9. Mezi dveře a prsten dejte šňůru, abyste dveře stabilizovali.
10. Kamna musí být vnitřně utěsněna ve všech spojích, pokyny viz strana 8



Obr. 5

Obr. 6

Designed by frode	Checked by	Approved by	Date	Date 15.09.2010	
Granit Kleber AS			Výkres Kube		
			Strana 7	Edition	Sheet 1 / 1

Utěsnění vnitřku kamen

Všechny vnitřní svislé a vodorovné spoje musí být utěsněny protipožárním tmelem (je součástí balení). S utěsněním spodní části spalovací komory začněte před vložením izolačních desek výstelky topeniště. Po založení další řady kamenů nad spalovací komorou utěsněte opět všechny vzniklé spoje.

Utěsněte všechny další spoje podle toho, kolik sekcí bude nad spalovací komorou (viz obrázky).

Chraňte si pokožku a oči, použijte dodané ochranné rukavice.

V kamnech zatopte nejdříve 24 hodin po utěsnění vnitřku kamen.



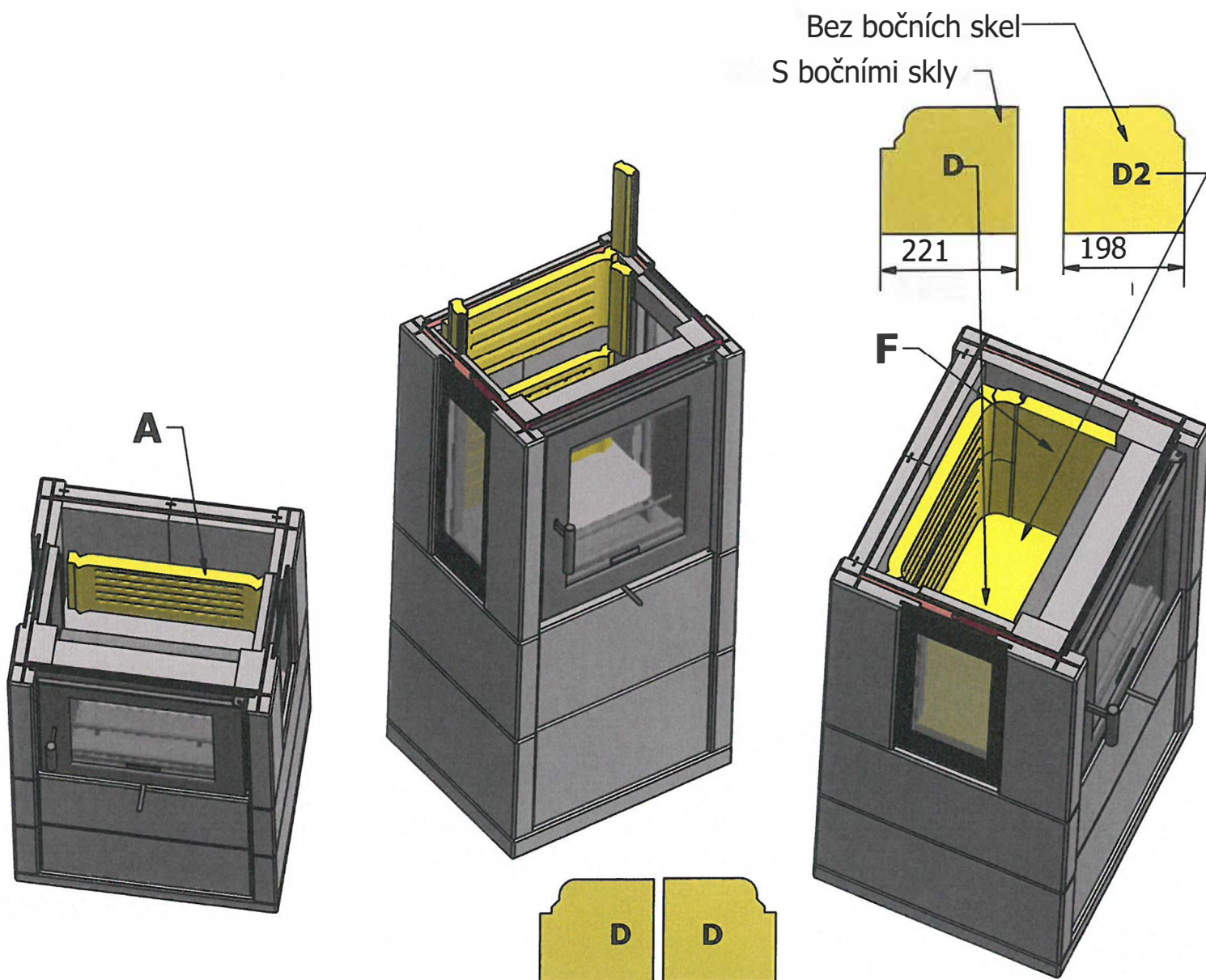
Montážní návod pro Kube 5

Obr. 7

1. Vložte svislou izolační desku A k zadní stěně kamen tak, aby byly sekundární větrací otvory a vybrání umístěny v její horní části.

Obr. 8

1. Na desku **A** umístěte desku **B**.
2. Opatrně zasuňte díly **C** mezi sklo a desky **A** a **B**.
3. Na dno topeniště položte 20 mm desku **D**.
4. U modelu bez bočních skel vložte desku **F** (viz obr. TS).



Obr. 7

Obr. 8

Obr. TS

Designed by frode	Checked by	Approved by	Date	Date 15.09.2010	
Norsk Kleber AS			Výkres Kube		
			Strana 9	Edition	Sheet 1 / 1

Montážní návod pro Kube 5

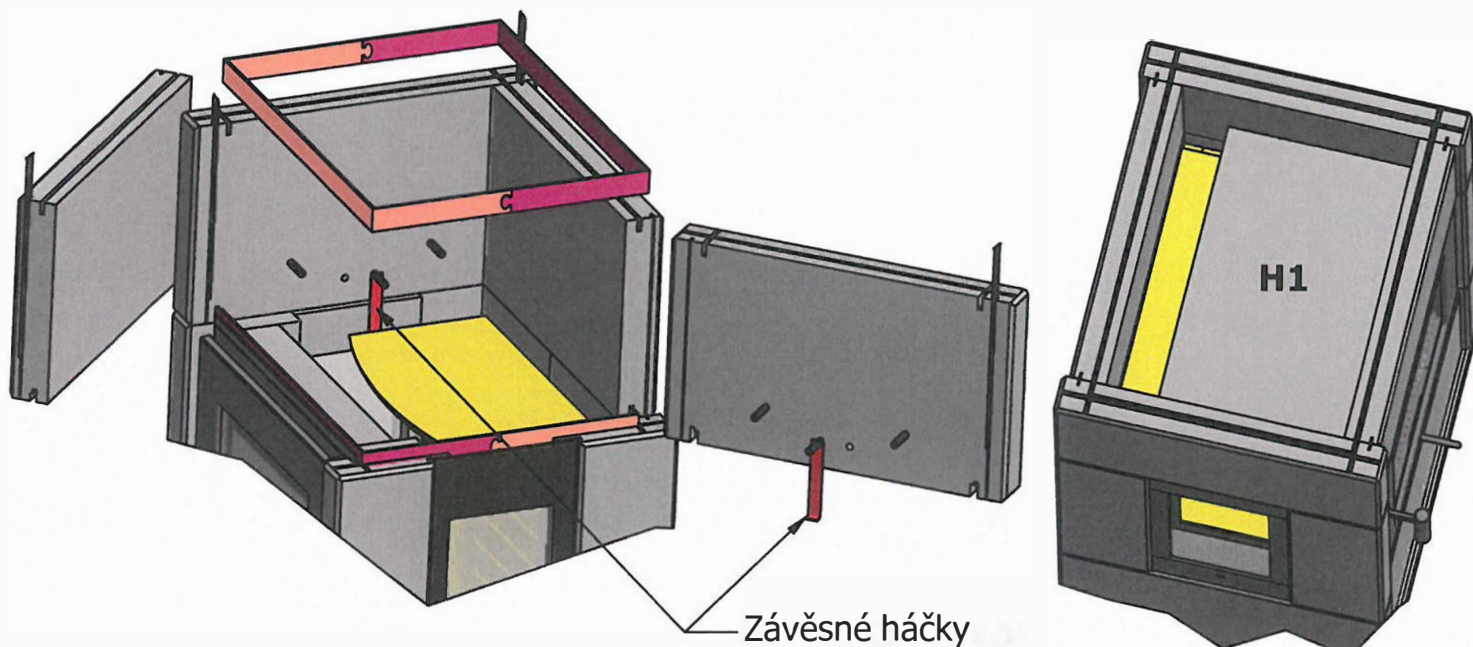
Obr. 9

1. Umístěte kámen (360 x 60 x 42) na dno vedle ocelového kroužku
2. Namontujte zadní kámen.
3. Namontujte boční kameny tak, aby předvrtané díry pro ocelové kolíčky byly na jejich dolní straně.
4. Do drážky na vrchní straně kamenů vložte dvoudílný 30 mm ocelový pásek, aby byl připravený pro montáž předního kamene.
5. Namontujte přední kámen tak, aby drážka pro rám dvířek směřovala dolů.
6. Svažte celou řadu dvoudílným 30 mm ocelovým páskem
7. Do svislých drážek mezi jednotlivými kameny vsuňte 26 cm ocelové pásy (4x).
8. Vložte 3 ocelové kolíčky 8 mm do děr obou bočních kamenů.
9. Na svislé desky výstelky topeniště (vzadu) a na háčky (po stranách) položte izolační desku a přirazte ji k zadní stěně kamen.

Obr. 10

1. Na ocelové kolíčky položte maskovou desku **H1** (417 x 260 x 30 mm) vybráním směrem nahoru a přirazte ji k přední stěně kamen.

H1(417/260 X 30)



Obr. 9

Obr. 10

Designed by frode	Checked by	Approved by	Date	Date 15.09.2010	
Norsk Kleber AS			Výkres Kube		
			Strana 10	Edition	Sheet 1 / 1

Montážní návod pro Kube 5

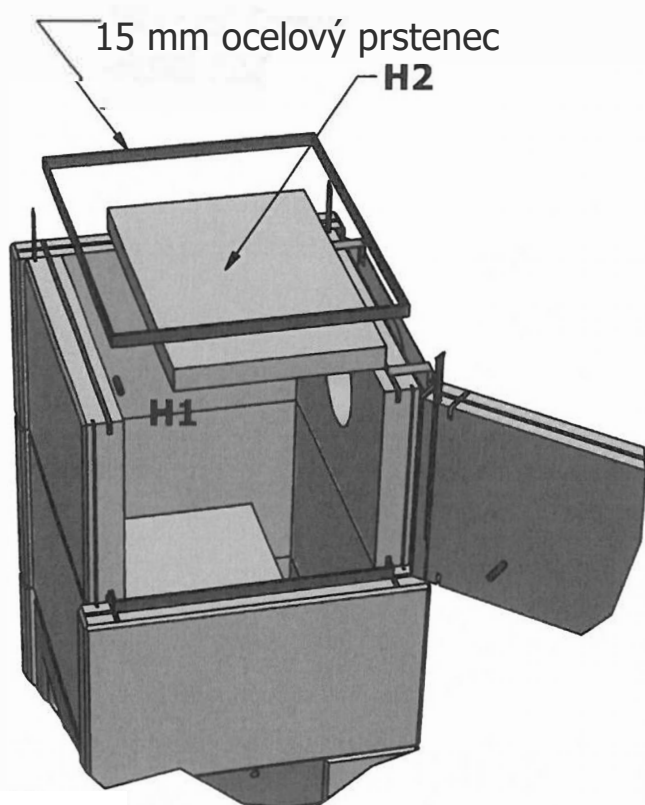
Obr. 11

1. Namontujte zadní kámen s dírou pro odkouření ($\varnothing=125$ mm).
2. Sestavte a zavěste tepelný štít na místo a dokončete montáž kouřovodu.
3. Umístěte boční kameny s nejmenší vzdáleností od otvorů pro ocelové hmoždinky směrem dolů.
4. Nasad'te přední kámen.
5. Umístěte 15mm ocelový prsteneč na své místo.
6. Do svislých drážek mezi jednotlivými kameny vsuňte 26 cm ocelové pásky (4x).
7. Do každého bočního kamene vložte 2 ocelové kolíčky.
8. Na ocelové kolíčky položte maskovnou desku **H2** (417 x 260 x 30 mm) vybráním směrem nahoru a přirazte ji k zadní stěně kamen.

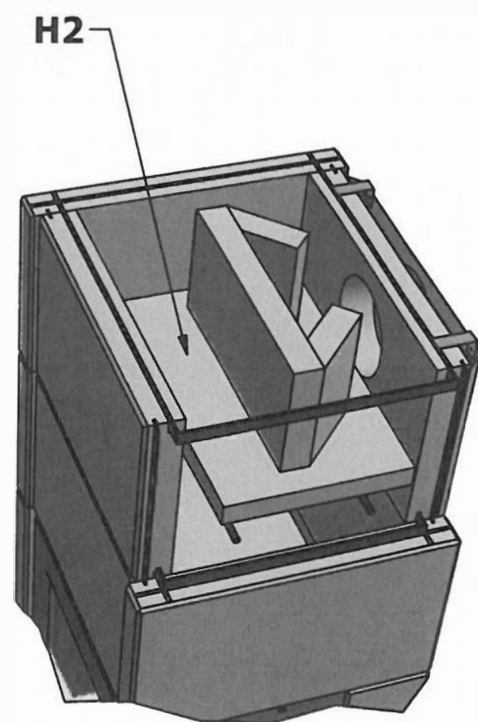
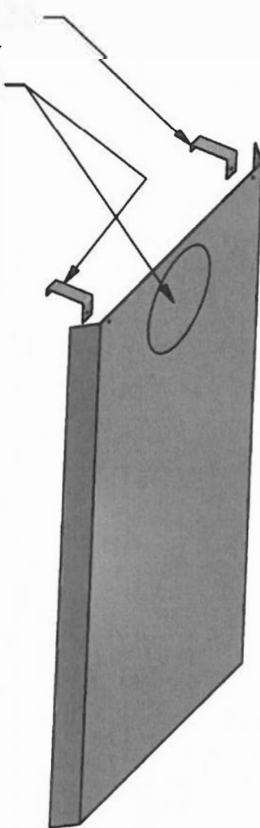
Obr. 12 (pro boční odkouření pokračujte na stranu 12)

1. Umístěte prostřední díl labyrintu (340 x 160 x 400 mm) ve vzdálenosti 8,5 cm od předního kraje desky **H2**.
2. Vložte dva díly labyrintu (120 x 160 x 40 mm) podle obrázku č. 12
3. Položte horní desku kamen. Netlačte na ni (!)

Našroubujte upevňovací držáky do desky
Vyrazte z plechu díru pro kouřovod (pro zadní odkouření)



Obr. 11

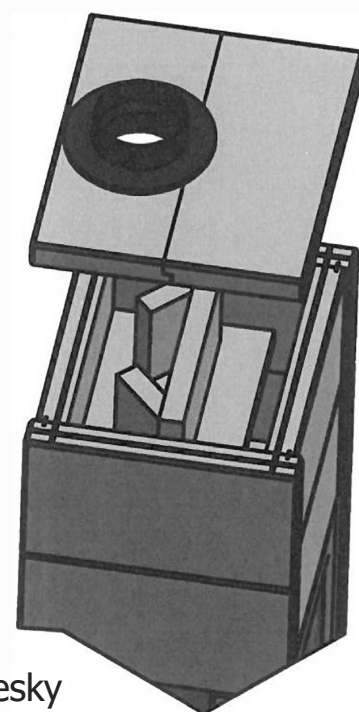
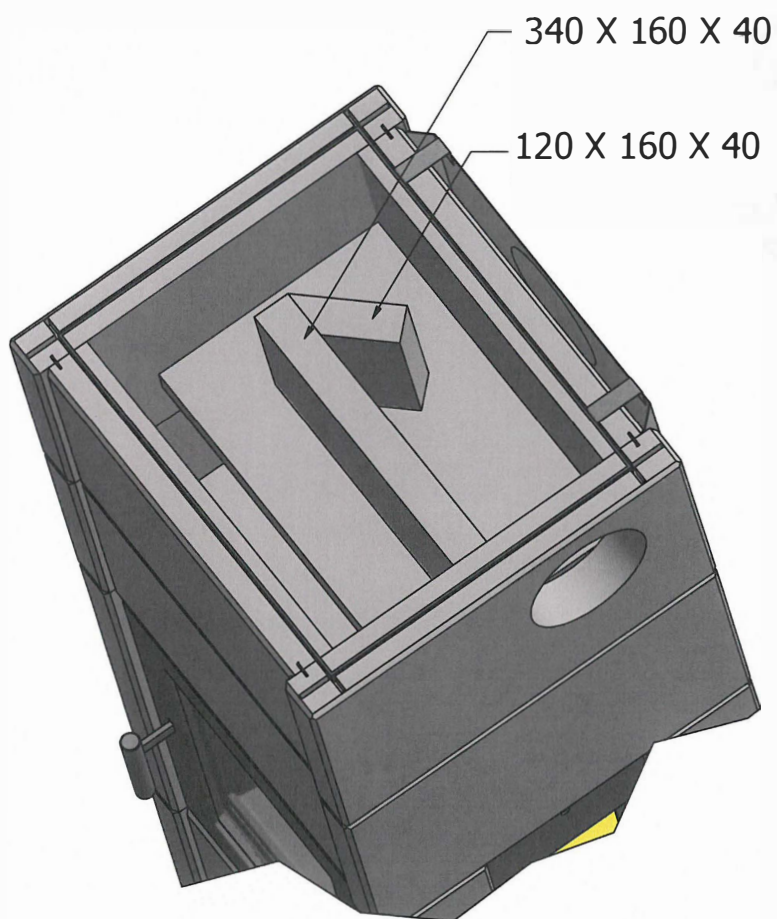


Obr. 12

Designed by frode	Checked by	Approved by	Date	Date 15.09.2010	
Norsk Kleber AS			Výkres Kube		
			Strana 11	Edition	Sheet 1 / 1

Montážní návod pro Kube 5

Umístění labyrintu pro boční odkouření



Designed by frode	Checked by	Approved by	Date	Date 15.09.2010	
Norsk Kleber AS			Výkres Kube		
			Strana 12	Edition	Sheet 1 / 1