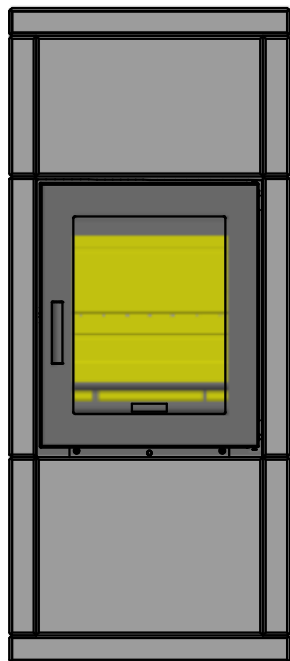
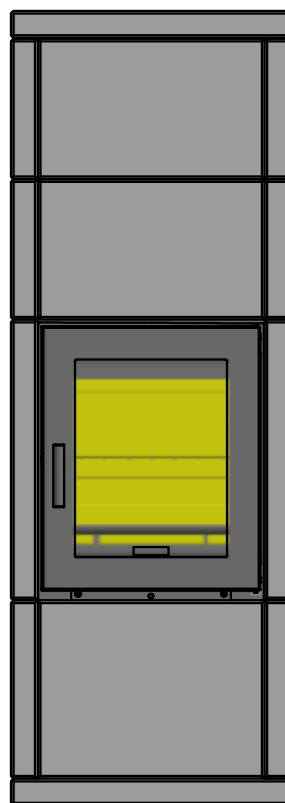


Montážní návod pro KUBE 3 a KUBE 4



Kube 3



Kube 4

Gratulujeme k Vaším novým mastkovým kamnům!

Montáž provádějte ve dvou osobách, protože některé prvky jsou těžké. Věnujte montáži dostatek času, aby nedošlo k poškození dílů.

Pečlivě pročtěte postup sestavení celé sestavy a realizujte jej krok za krokem.

Kameny nejprve prohlédněte a ty, které podle vás tvoří nejhezčí mozaiku, použijte na čelní stranu kamen.

Součástí dodávky je opravná sada. Lepidlo z opravné sady nepoužívejte při sestavování kamen.

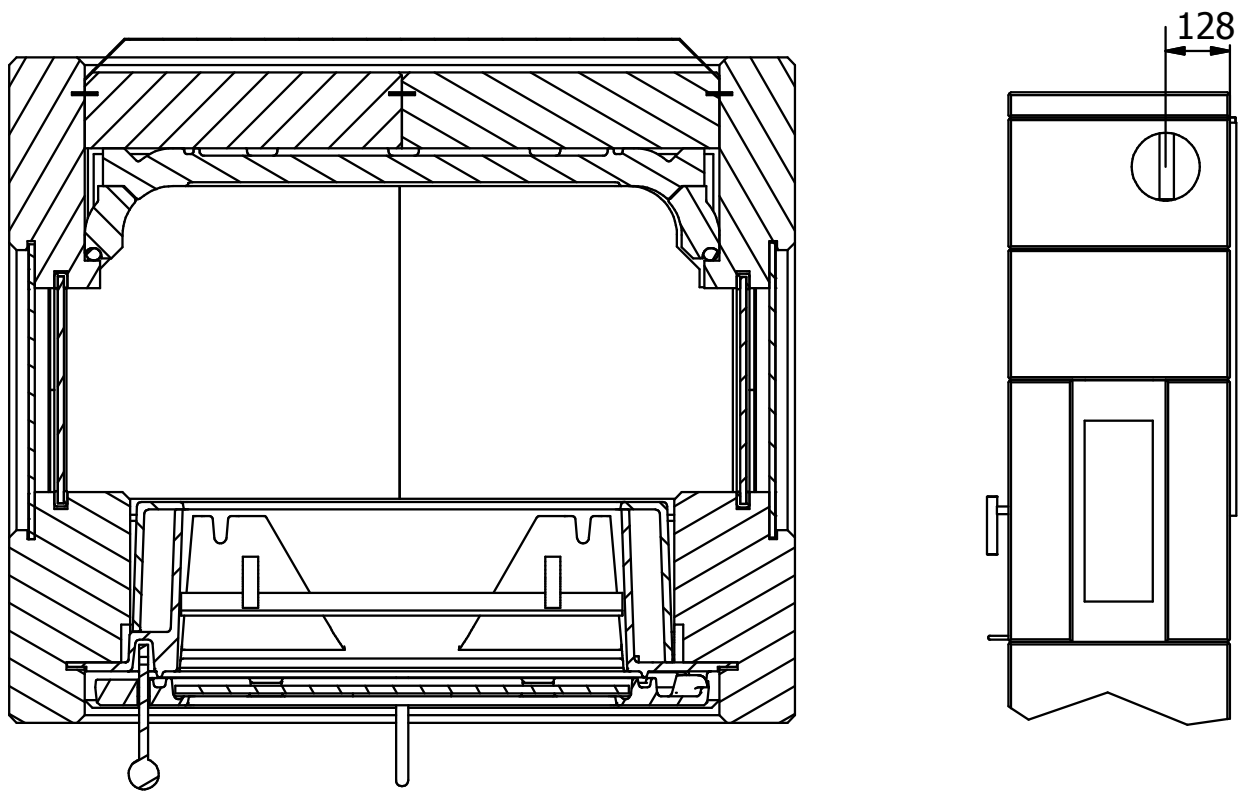
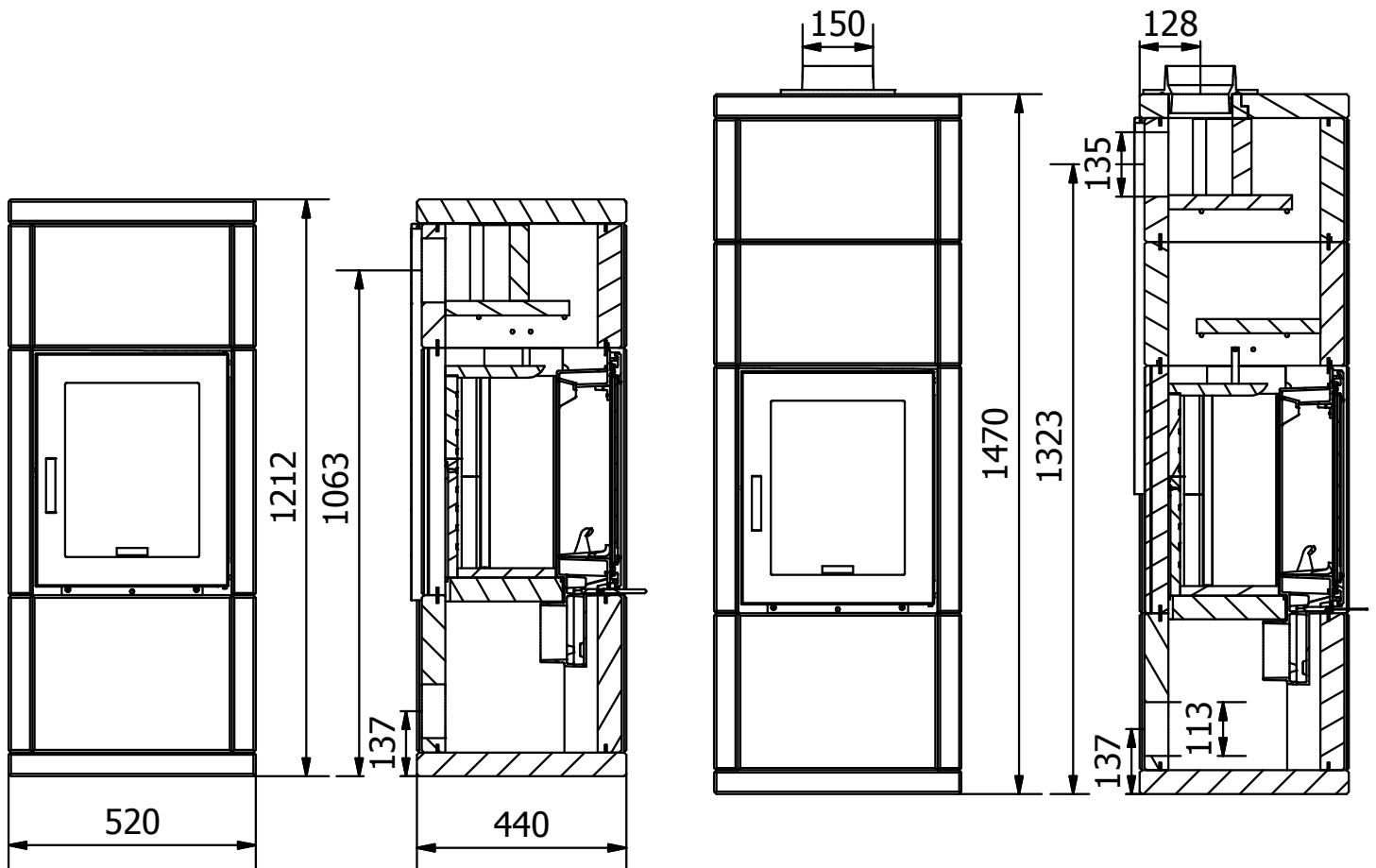
Doporučené nástroje: pistole na tmel

Zadní / boční odkouření: $\varnothing = 125\text{mm}$

Horní odkouření: $\varnothing = 150\text{mm}$

Designed by frode	Checked by	Approved by	Date	Date 15.09.2010	
Granit Kleber AS			Filnavn Inv.-Tegninger-Ovner-Kube		
			Strana 1		Edition

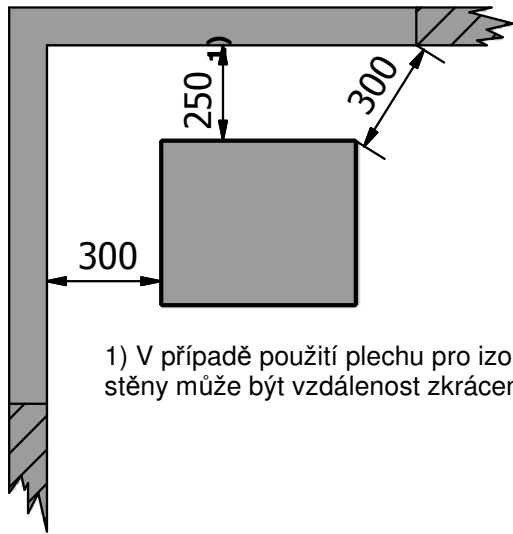
Montážní návod pro KUBE 3 a KUBE 4



Designed by frode	Checked by	Approved by	Date	Date 15.09.2010	
Norsk Kleber AS			Filnavn Inv.-Tegninger-Ovner-Kube		
			Strana 2		Edition Sheet 1 / 1

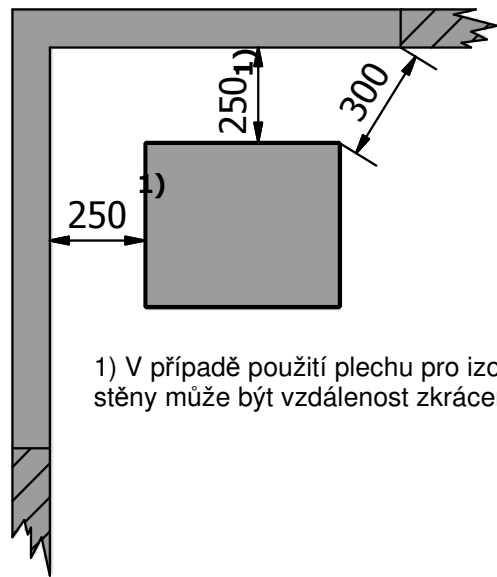
Montážní návod pro KUBE 3 a KUBE 4

Odstupy od nespalných stěn modelů s bočním sklem



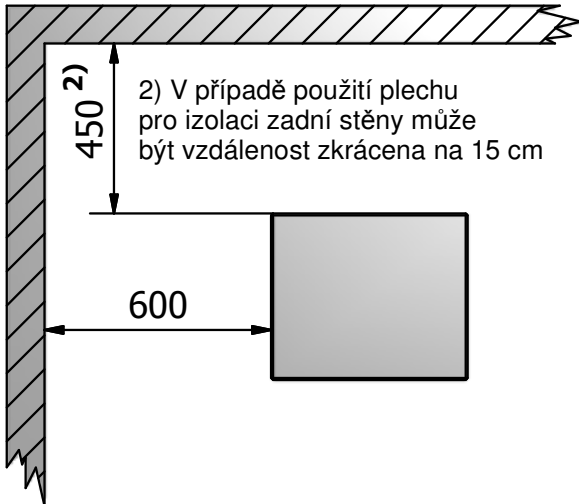
1) V případě použití plechu pro izolaci zadní stěny může být vzdálenost zkrácena na 10 cm

Odstupy od nespalných stěn modelů bez bočních skel



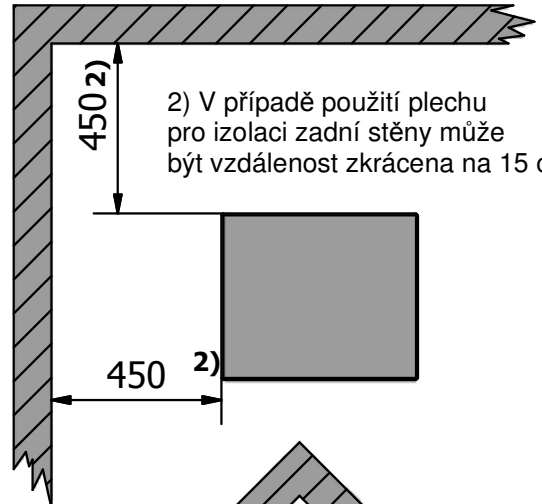
1) V případě použití plechu pro izolaci zadní stěny může být vzdálenost zkrácena na 10 cm

Odstupy od hořlavých stěn modelů s bočním sklem



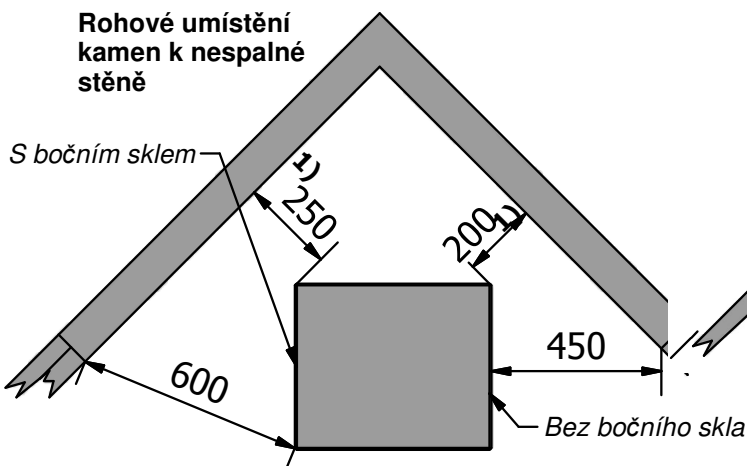
2) V případě použití plechu pro izolaci zadní stěny může být vzdálenost zkrácena na 15 cm

Odstupy od hořlavých stěn modelů bez bočních skel



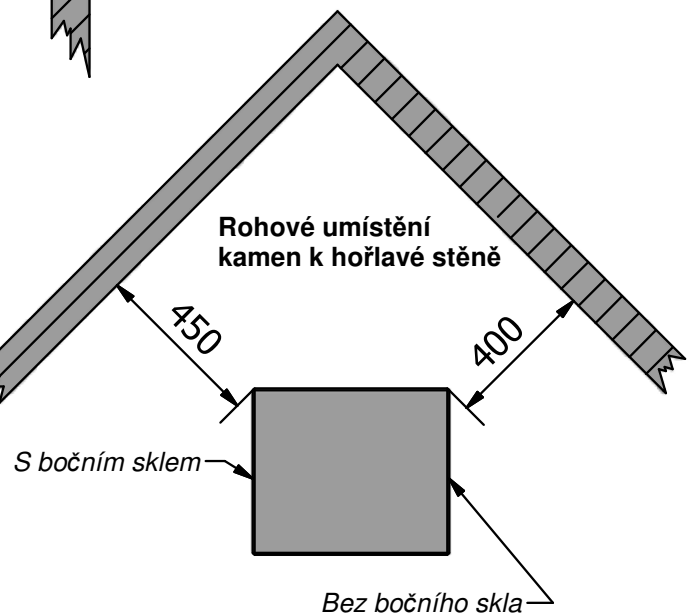
2) V případě použití plechu pro izolaci zadní stěny může být vzdálenost zkrácena na 15 cm

Rohové umístění kamen k nespalné stěně



1) V případě použití plechu pro izolaci zadní stěny může být vzdálenost zkrácena na 10 cm

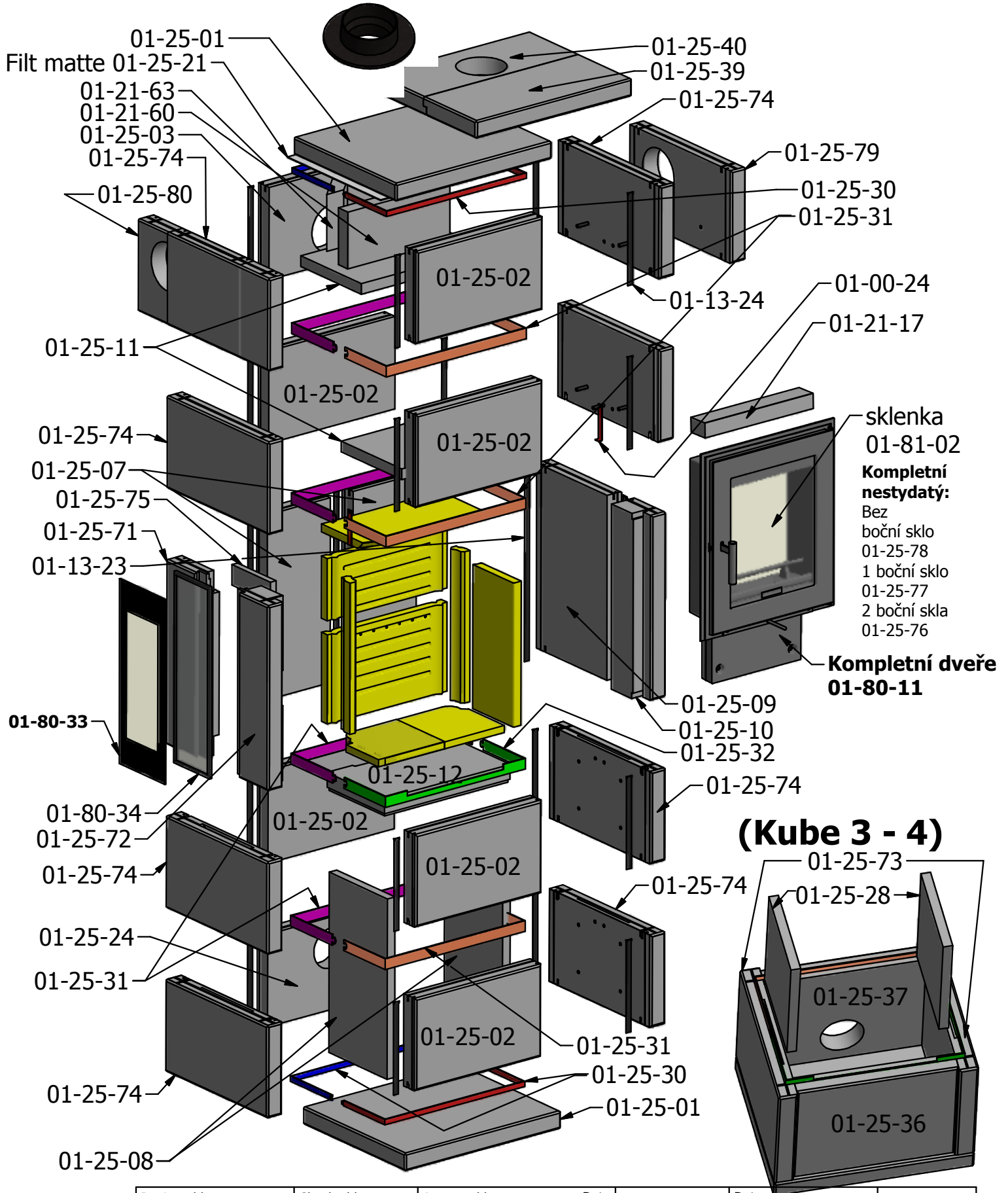
Rohové umístění kamen k hořlavé stěně



Bez bočního skla

Designed by frode	Checked by	Approved by	Date	Date 15.09.2010	
Norsk Kleber AS			Inv. Teg.-ovner-Kube		
			Strana 3	Edition	Sheet 1 / 1

Montážní návod pro KUBE 3 a KUBE 4




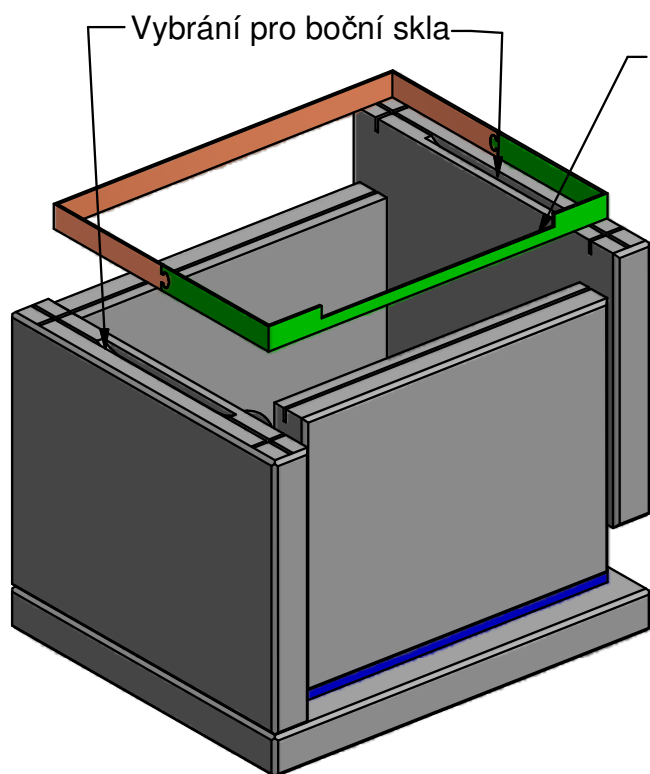
(Kube 3 - 4)

Designed by frode	Checked by	Approved by	Date	Date 15.09.2010
Norsk Kleber AS			Filnavn Inv.-Tegninger-Ovner-Kube	
			Strana 4	Edition Sheet 1 / 1

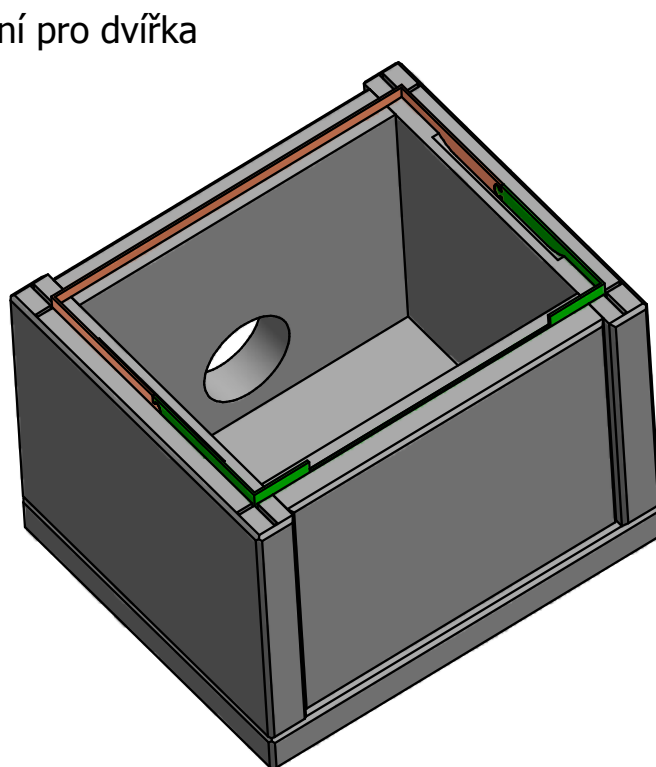
Montážní návod pro KUBE 3 a KUBE 4

Obr. 1 a 2

1. Umístěte základovou desku (je podobná jako horní deska, ale je bez nalepené plstěné podložky) dle doporučené vzdálenosti od hořlavé/nehořlavé stěny. Deska musí stát stabilně a rovně.
 - a. 
3. Umístěte zadní kámen s otvorem $\varnothing=113$ mm pro přívod externího vzduchu.
4. Umístěte zbývající kameny po obvodu.
5. Do drážky na vrchní straně kamenů vložte dvoudílný 30 mm spojovací ocelový pásek s vybráním pro dvířka (a případně s vybráním pro boční skla).



Obr. 1



Obr. 2

Designed by frode	Checked by	Approved by	Date	Date 15.09.2010	
Granit Kleber AS			Filnavn Inv.-Tegninger-Ovner-Kube		
			Strana 5		Edition

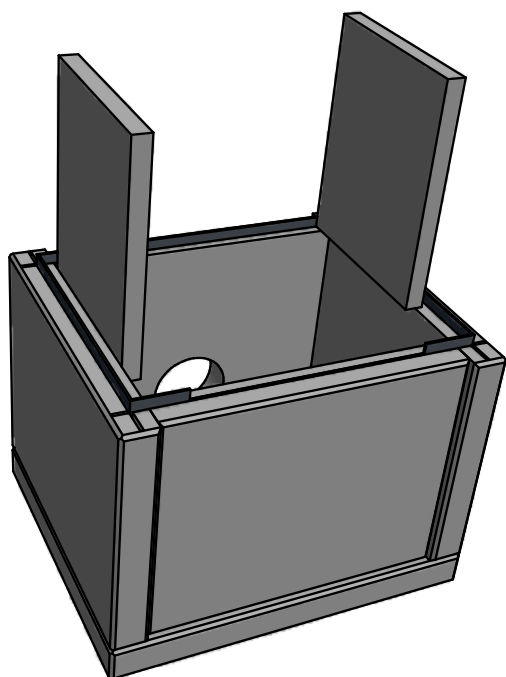
Montážní návod pro KUBE 3 a KUBE 4

Obr. 3

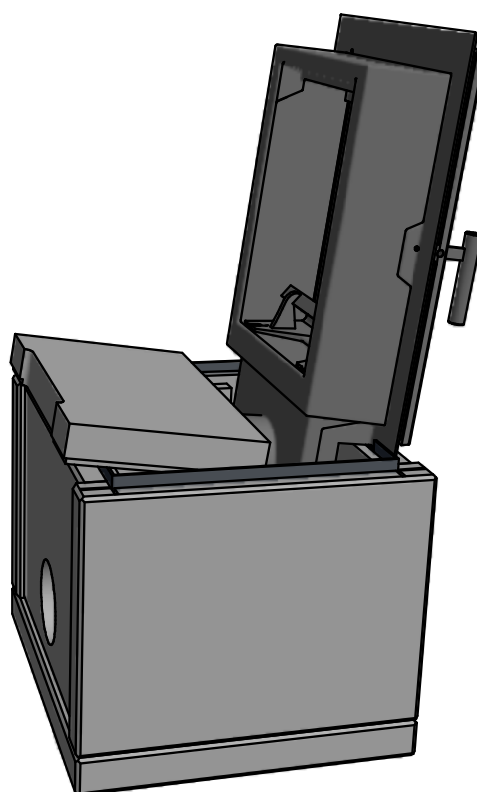
1. Vložte dvě svislé podpěry (507 x 250 x 25 mm) na dno kamen - přirazte je k bočním kamenům a k zadnímu kamenu.

Obr. 4

1. Umístěte rám s dvířky na přední kámen tak, aby lícoval na ocelový pásek.
Budete potřebovat pomoc další osoby, aby dvířka držela, neboť se budou kácet dozadu.
2. Nakloňte dvířka mírně dopředu a vložte vodorovný kámen (418 x 246 x 50 mm) pod ně a na svislé podpěry.



Obr. 3



Obr. 4

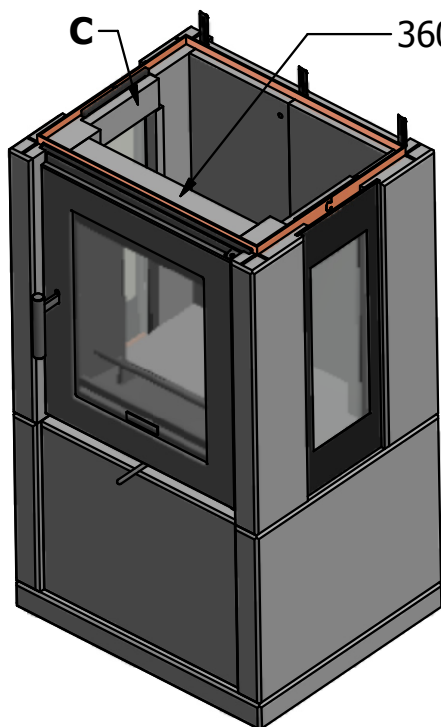
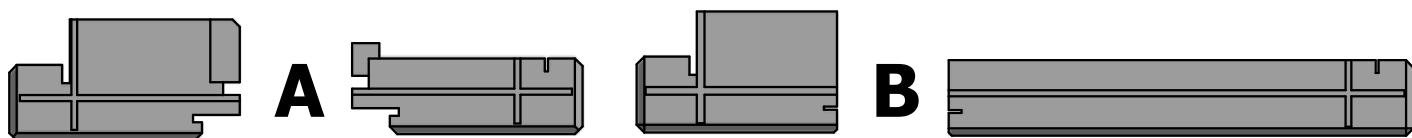
Designed by frode	Checked by	Approved by	Date	Date 15.09.2010	
Granit Kleber AS		Filnavn Inv.-Tegninger-Ovner-Kube			
		Strana 6		Edition	Sheet 1 / 1

Montážní návod pro KUBE 3 a KUBE 4

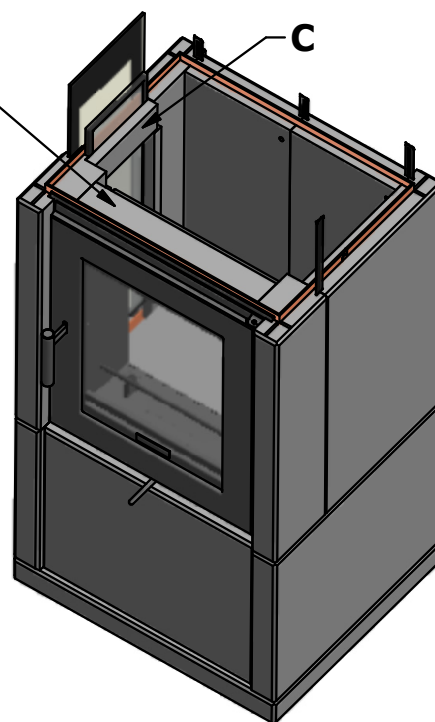
Obr. 5 - 6

Modely s bočními skly mají v kamenech vybrání pro boční skla (A), zatímco modely bez bočních skel tato vybrání nemají (B).

1. Namontujte přední boční kameny (152 x 520 x 80 mm).
2. Namontujte zadní boční kameny:
 Modely s bočními skly 152 x 520 x 50 mm
 Modely bez bočních skel 307 x 520 x 50 mm
3. Namontujte dva zadní kameny (520 x 210 x 50 mm).
4. Namontujte horní kámen k rámu dvířek (360 x 60 x 42 mm).
5. Do horní drážky kamenů vložte dvoudílný 30 mm spojovací ocelový pásek.
6. Vložte malé kameny C (165 x 57,5 x 19 mm).
7. Vsuňte boční sklo.
8. Do svislých drážek mezi jednotlivými kameny vsuňte 52 cm ocelové plátky.



Obr. 5



Obr. 6

Designed by frode	Checked by	Approved by	Date	Date 15.09.2010	
Granit Kleber AS			Filnavn Inv.-Tegninger-Ovner-Kube		
			Strana 7		Edition

Utěsnění vnitřku kamen.

Všechny vnitřní vertikální a horizontální spáry musí být utěsněny dodaným ohnivzdorným silikonem.

Začněte sekci spalovací komory, než se nasadí žluté izolační desky Skamol.

Po položení další části kamenů na spalovací komoru také utěsněte všechny tyto spoje. Udělejte to pro tolik sekcí, kolik je nad spalovací komorou.

Chraňte svou pokožku, používejte přiložené rukavice!

V kamnech zatopte nejdříve 24hod po utěsnění vnitřku kamen.

Viz také obrázky.



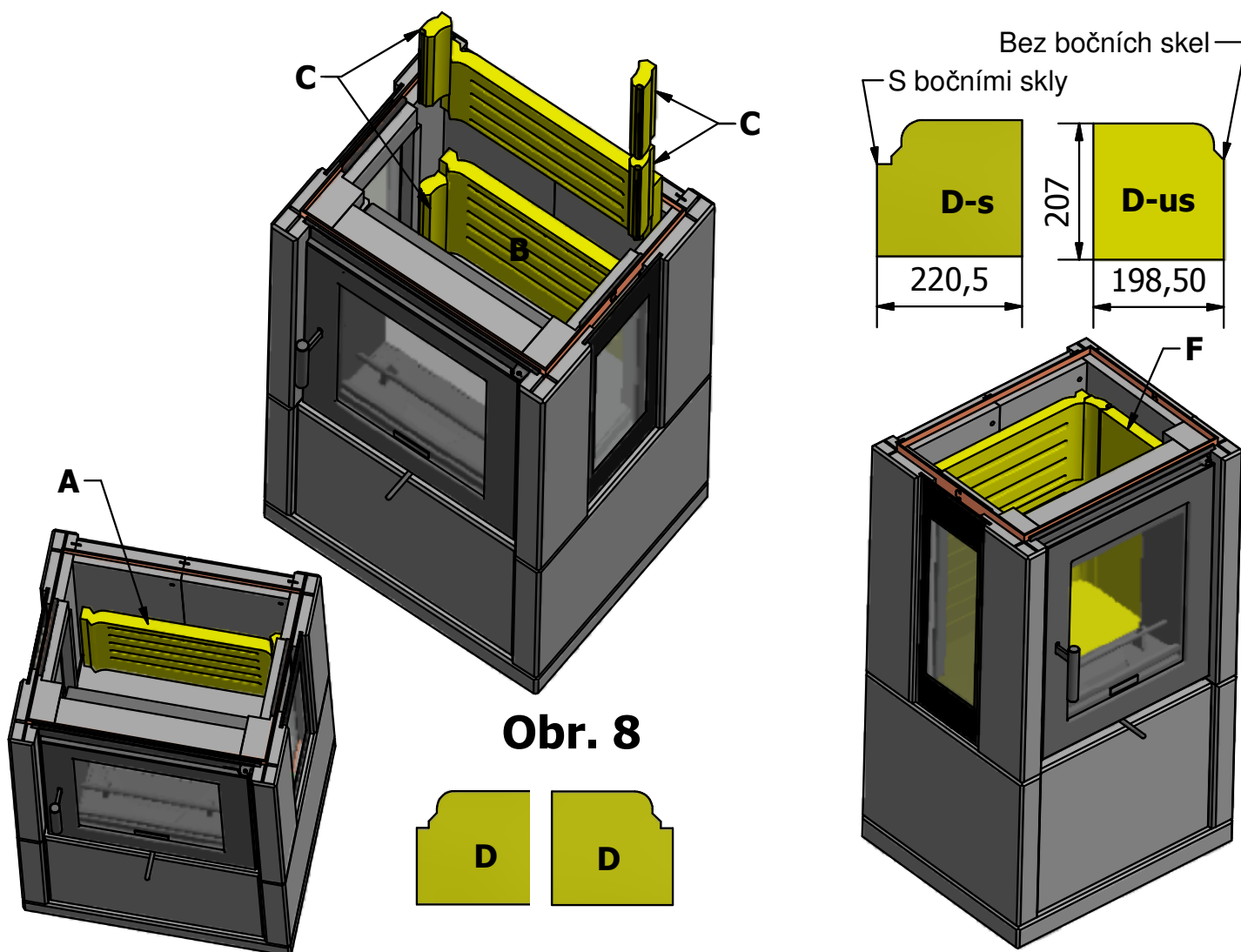
Montážní návod pro KUBE 3 a KUBE 4

Obr. 7

1. Vložte svislou izolační desku **A** k zadní stěně kamen tak, aby byly sekundární větrací otvory a vybrání umístěny v její horní části.

Obr. 8

1. Na desku A umístěte desku **B**.
 2. Opatrně zasuňte díly **C** mezi sklo a desky A a B.
 3. Na dno topeniště položte 20 mm desku **D**.
- U modelu bez bočních skel vložte desku **F** (viz obr. TS).



Obr. 7

Obr. TS

Designed by frode	Checked by	Approved by	Date	Date 15.09.2010	
Granit Kleber AS			Filnavn Inv.-Tegninger-Ovner-Kube		
			Strana 9	Edition	Sheet 1 / 1

Montážní návod pro KUBE 3 a KUBE 4

Postup pro model Kube 3

(Pro model Kube 4 přejděte na str. 12)

Obr. 9

1. Namontujte zadní kámen s dírou pro odkouření ($\varnothing=125$ mm).
2. Namontujte boční kameny tak, aby předvrtané díry pro ocelové kolíčky byly na jejich dolní straně.
3. Do drážky na vrchní straně kamenů vložte dvoudílný 30 mm ocelový pásek, aby byl připravený pro montáž předního kamene. Should not that be 15 mm?
4. Namontujte přední kámen tak, aby drážka pro rám dveří směřovala dolů.
5. Svažte celou řadu dvoudílným 30 mm ocelovým páskem z kroku č. 3.
6. Do svislých drážek mezi jednotlivými kameny vsuňte 26 cm ocelové pásky (4x).
7. Připojte kouřovod (případně při tom namontujte ochranný plech) a utěsňte pomocí přiložené těsnicí šňůry.

Montáž ochranného plechu - vyrazte z plechu díru pro kouřovod (pouze v případě zadního odkouření), sešroubujte plech s háčky a zavěste na zadní stranu kamen.

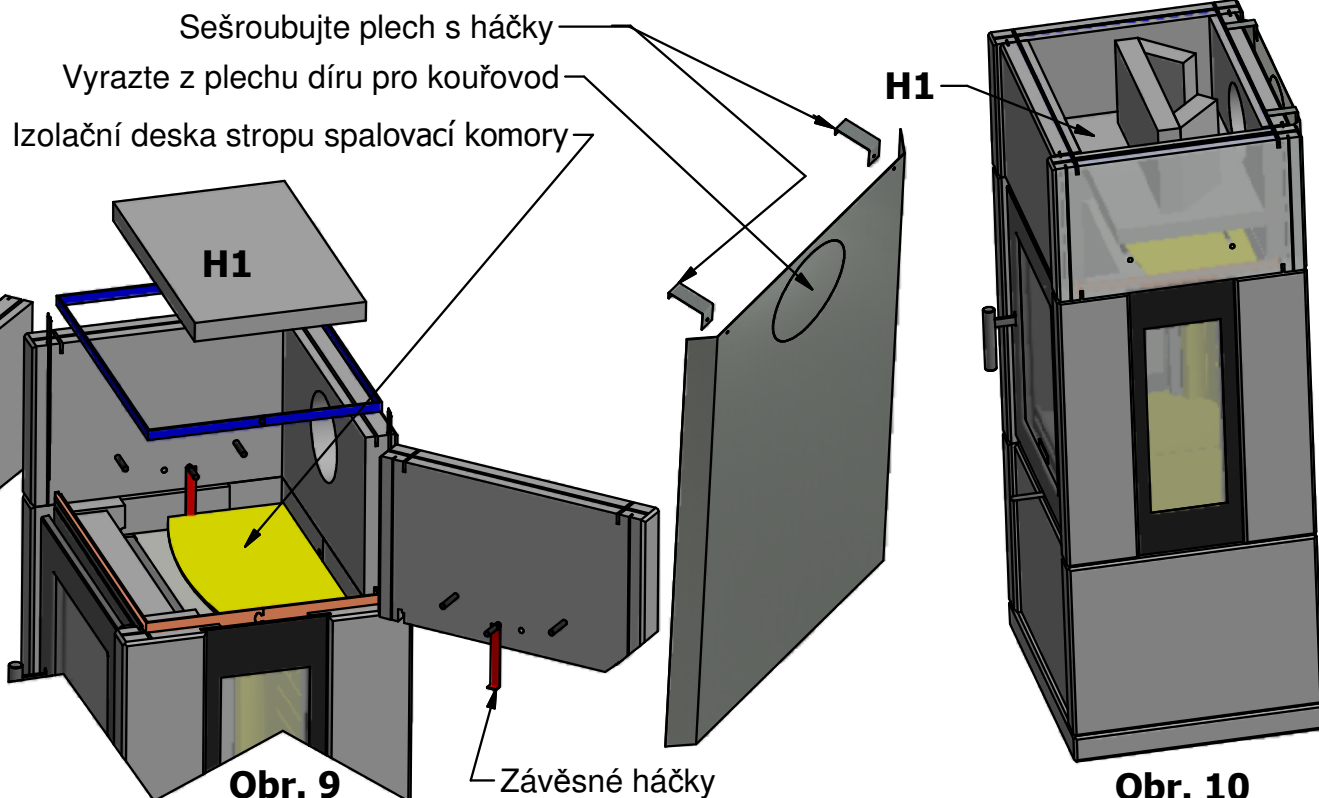
8. Vložte 3 ocelové kolíčky 8 mm do děr obou bočních kamenů.
9. Nasuňte závěsné háčky na spodní ocelový kolíček na každé straně.
10. Na svislé desky výstelky topeniště (vzadu) a na háčky (po stranách) položte izolační desku a přirazte ji k zadní stěně kamen.
11. Na ocelové kolíčky položte maskovnou desku **H1** (417 x 260 x 30 mm) vybráním směrem nahoru a přirazte ji k zadní stěně kamen.

Obr. 10

Umístění labyrintu pro zadní odkouření

(Pro boční odkouření přejděte na str. 11)

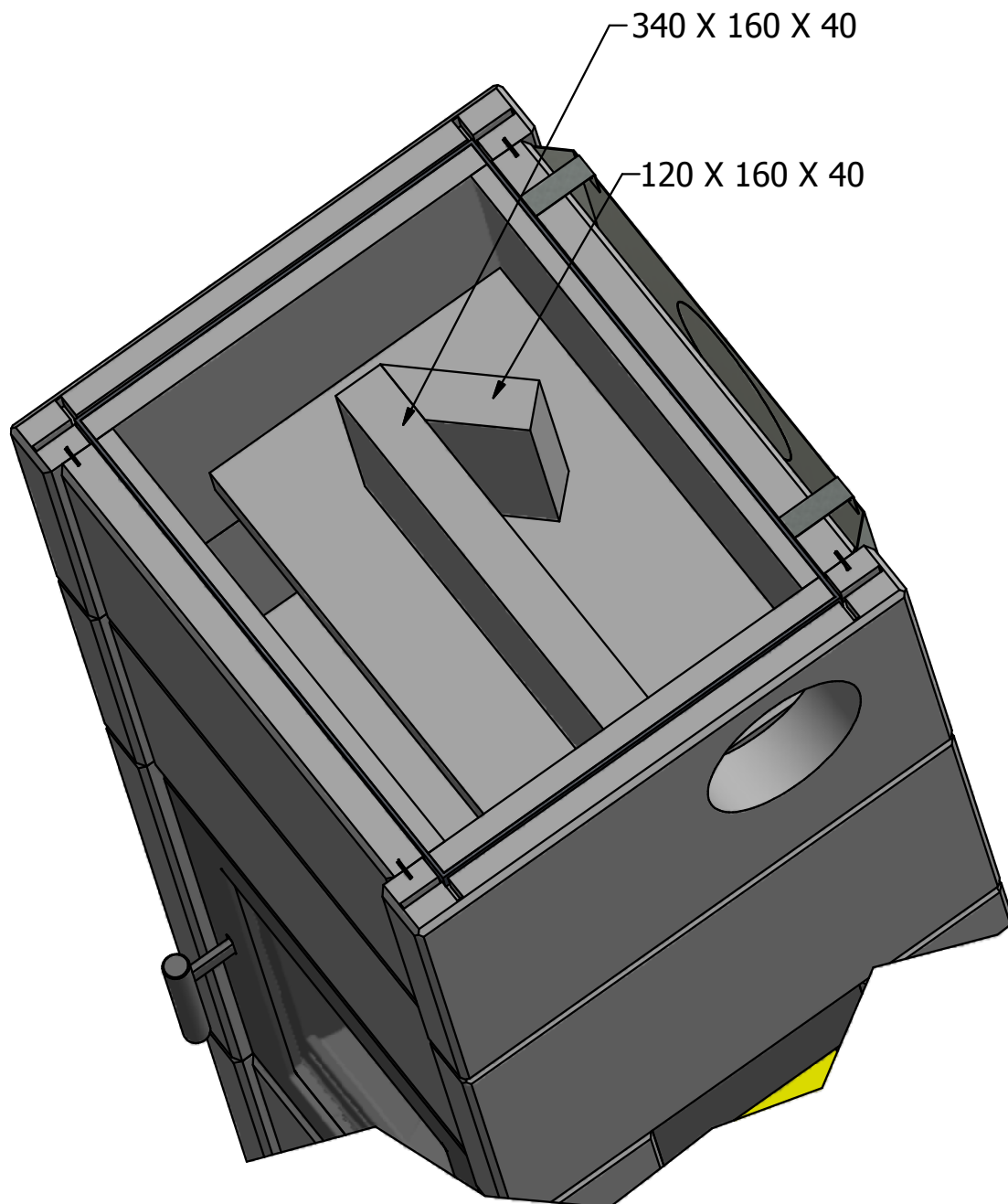
1. Umístěte prostřední díl labyrintu (340 x 160 x 400 mm) ve vzdálenosti 8,5 cm od předního kraje desky H1.
2. Vložte dva díly labyrintu (120 x 160 x 40 mm) podle obrázku.
3. Položte horní desku kamen. Netlačte na ni (!)



Designed by frode	Checked by	Approved by	Date	Date 15.09.2010	
Granit Kleber AS			Filnavn Inv.-Tegninger-Ovner-Kube		
			Strana 10	Edition	Sheet 1 / 1

Montážní návod pro KUBE 3 a KUBE 4

Umístění labyrintu pro boční odkouření



Designed by frode	Checked by	Approved by	Date	Date 15.09.2010	
Granit Kleber AS			Filnavn Inv.-Tegninger-Ovner-Kube		
			Strana 11		Edition Sheet 1 / 1

Montážní návod pro KUBE 3 a KUBE 4

Postup pro model Kube 4 - druhá sekce kamenů

Obr. 13

1. Namontujte zadní kámen s dírou pro odkouření ($\varnothing=125$ mm).
2. Namontujte boční kameny tak, aby předvrtané díry pro ocelové kolíčky byly na jejich dolní straně.
3. Do drážky na vrchní straně kamenů vložte dvoudílný 30 mm ocelový pásek, aby byl připravený pro montáž předního kamene. Should not that be 15 mm?
4. Namontujte přední kámen tak, aby drážka pro rám dvířek směřovala dolů.
5. Svažte celou řadu dvoudílným 30 mm ocelovým páskem z kroku č. 3.
6. Do svislých drážek mezi jednotlivými kameny vsuňte 26 cm ocelové pásky (4x).
7. Připojte kouřovod (případně při tom namontujte ochranný plech) a utěsněte pomocí přiložené těsnicí šňůry.

Montáž ochranného plechu - vyrazte z plechu díru pro kouřovod (pouze v případě zadního odkouření), sešroubujte plech s háčky a zavěste na zadní stranu kamen.

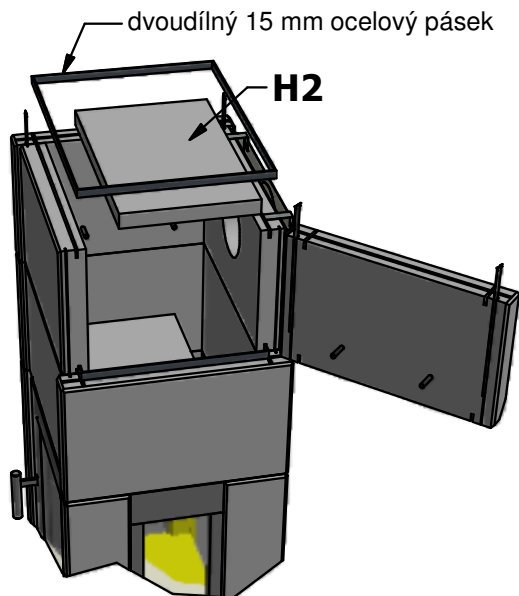
8. Vložte 3 ocelové kolíčky 8 mm do děr obou bočních kamenů.
9. Nasuňte závěsné háčky na spodní ocelový kolíček na každé straně.
10. Na svislé desky výstelky topeniště (vzadu) a na háčky (po stranách) položte izolační desku a přirazte ji k zadní stěně kamen.
11. Na ocelové kolíčky položte mastkovou desku **H2** (417 x 260 x 30 mm) vybráním směrem nahoru a přirazte ji k zadní stěně kamen.

Obr. 14

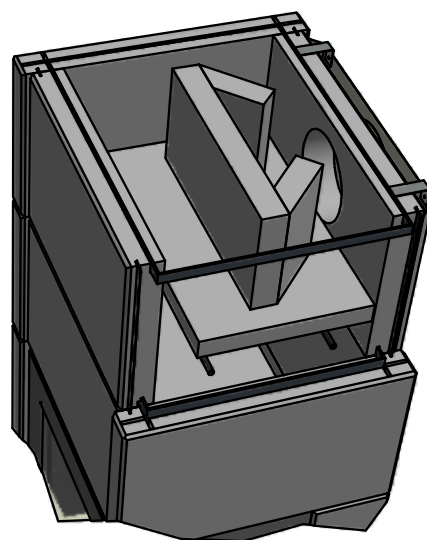
Umístění labyrintu pro zadní odkouření

(Pro boční odkouření přejděte na str. 11)

1. Umístěte prostřední díl labyrintu (340 x 160 x 400 mm) ve vzdálenosti 8,5 cm od předního kraje desky H2.
2. Vložte dva díly labyrintu (120 x 160 x 40 mm) podle obrázku.
3. Položte horní desku kamen. Netlačte na ni (!)



Obr. 13



Obr. 14

Designed by frode	Checked by	Approved by	Date	Date 15.09.2010	
Granit Kleber AS		Filnavn Inv.-Tegninger-Ovner-Kube			
		Strana 13		Edition	Sheet 1 / 1