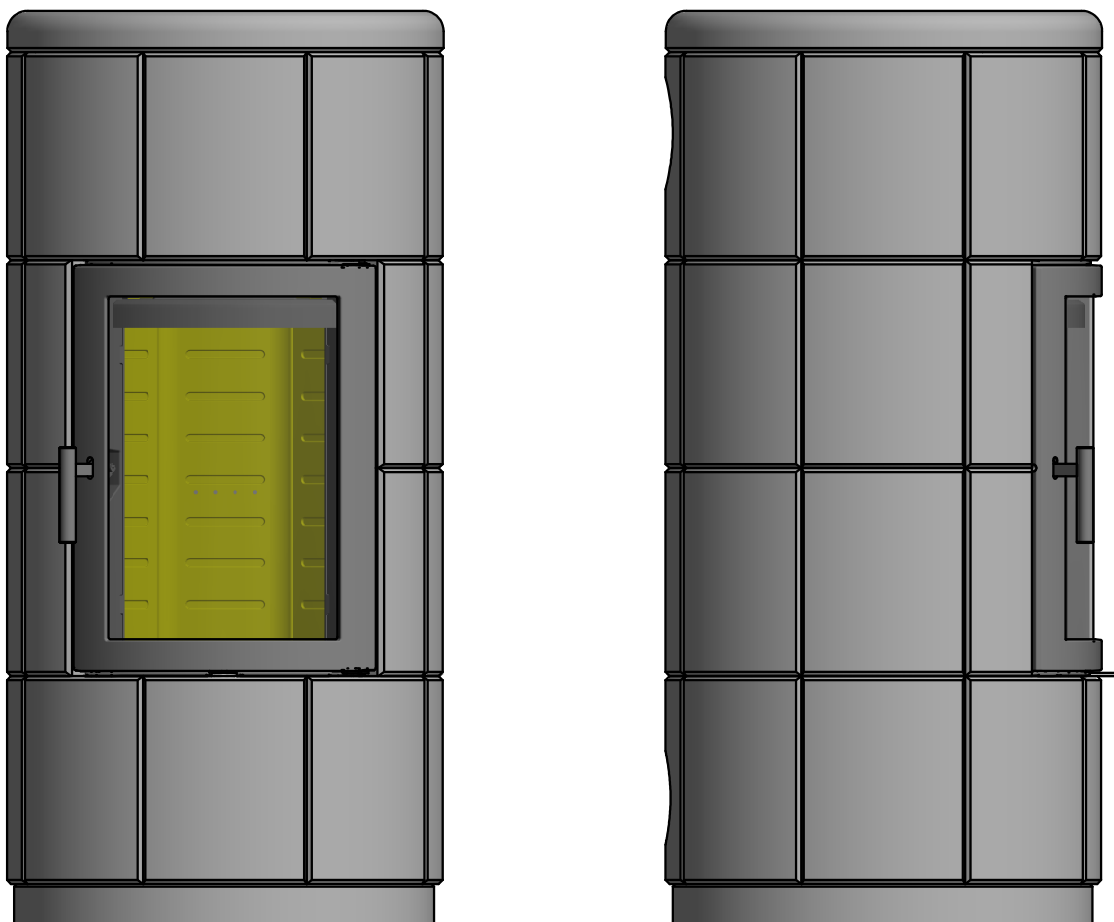


Montážní návod Babina 3



Gratulujeme k Vaším novým maskovým kamnům!

Montáž provádějte ve dvou osobách, protože jsou některé prvky těžké. Věnujte montáži dostatek času, aby nedošlo k poškození dílů.

Pečlivě přečtěte montážní postup celé sestavy a realizujte jej bod po bodu.

Více informací na www.flamen.cz

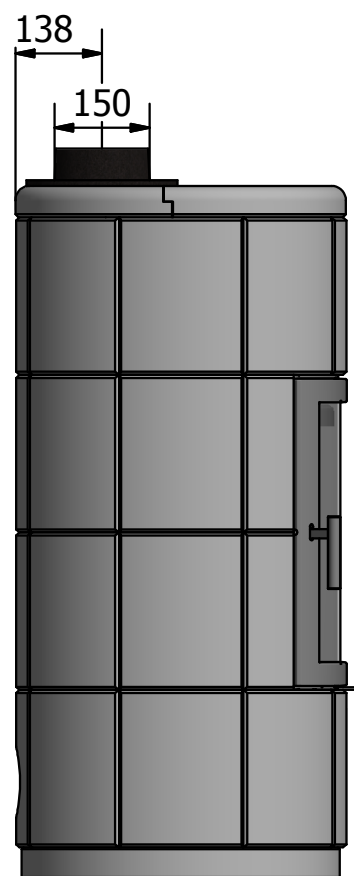
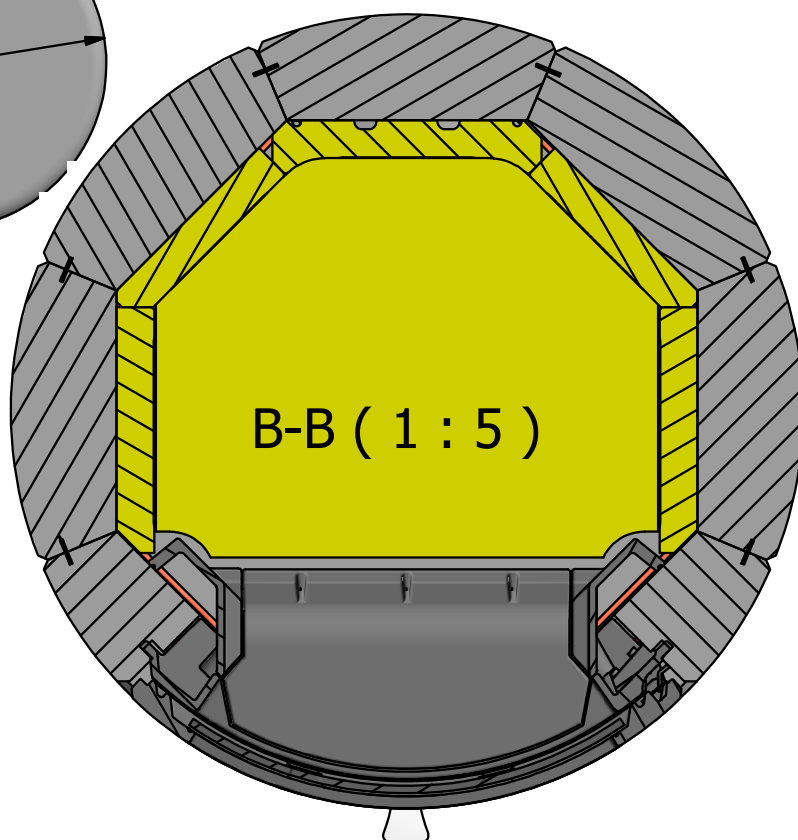
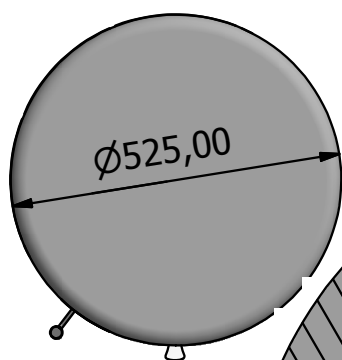
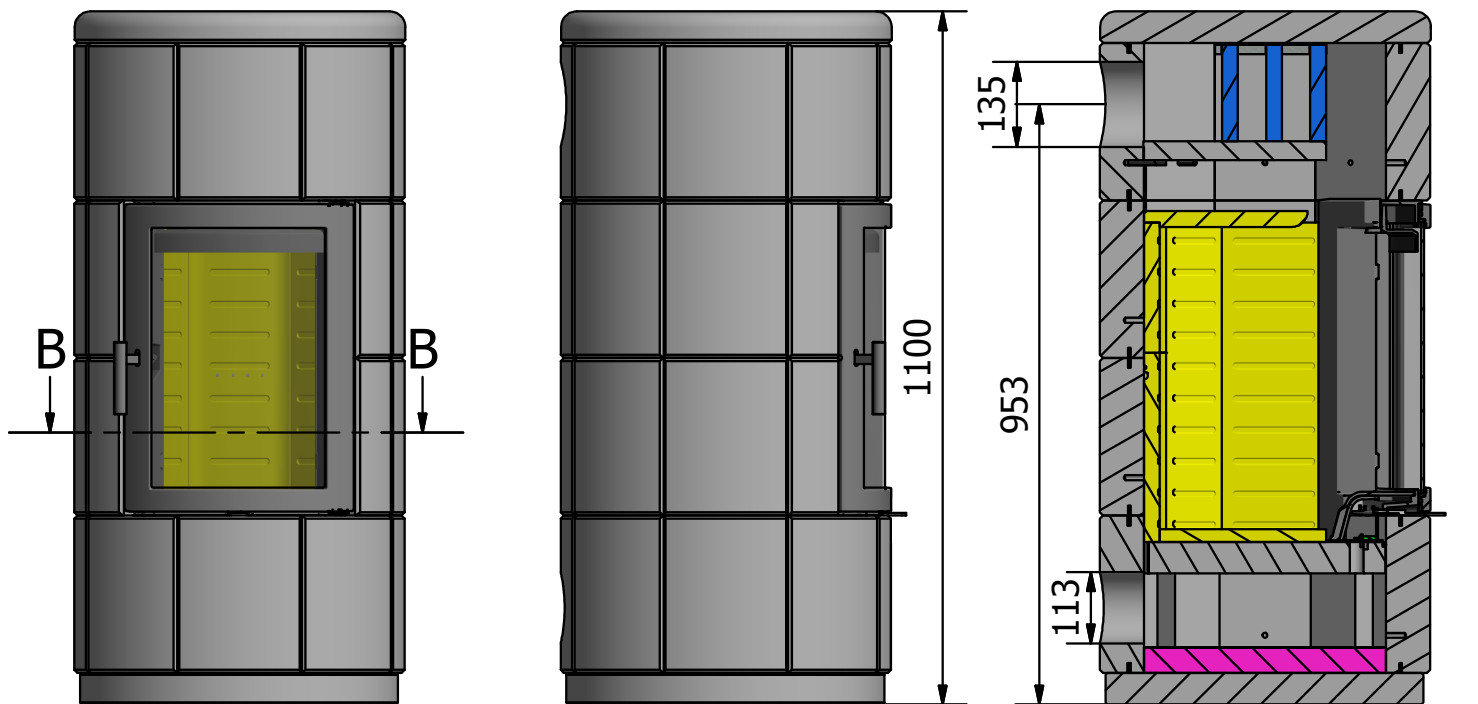
Doporučujeme kameny nejprve prohlédnout a dle vzhledu (mozaiky) případně použít na čelní stranu kamen.

Zadní / boční vývod : $\varnothing = 125$ mm

Horní vývod : $\varnothing = 150$ mm

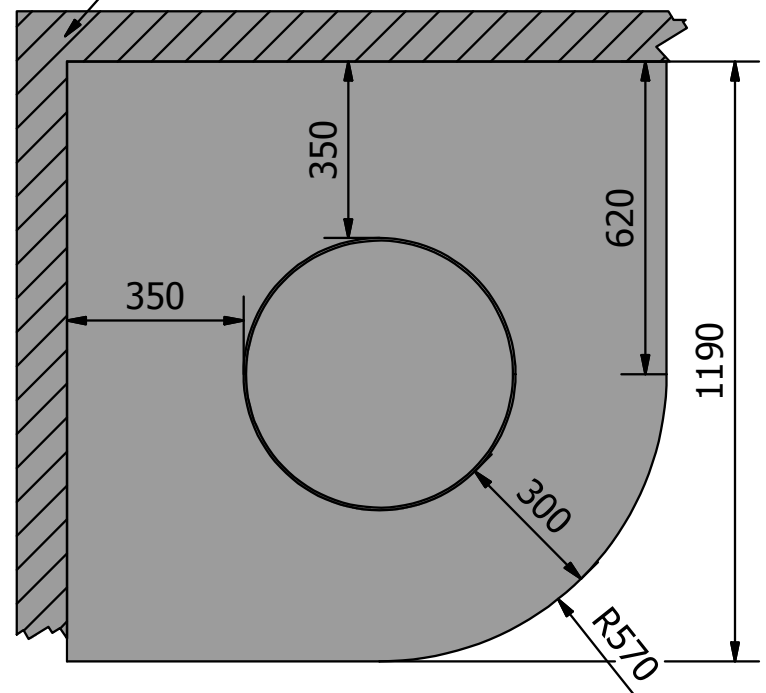
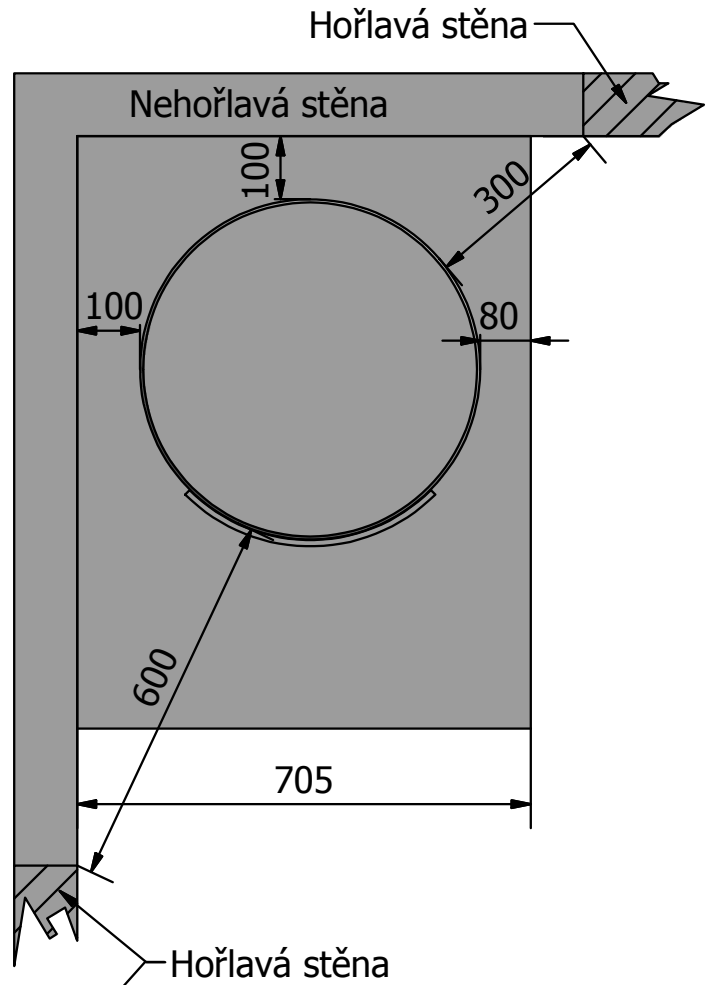
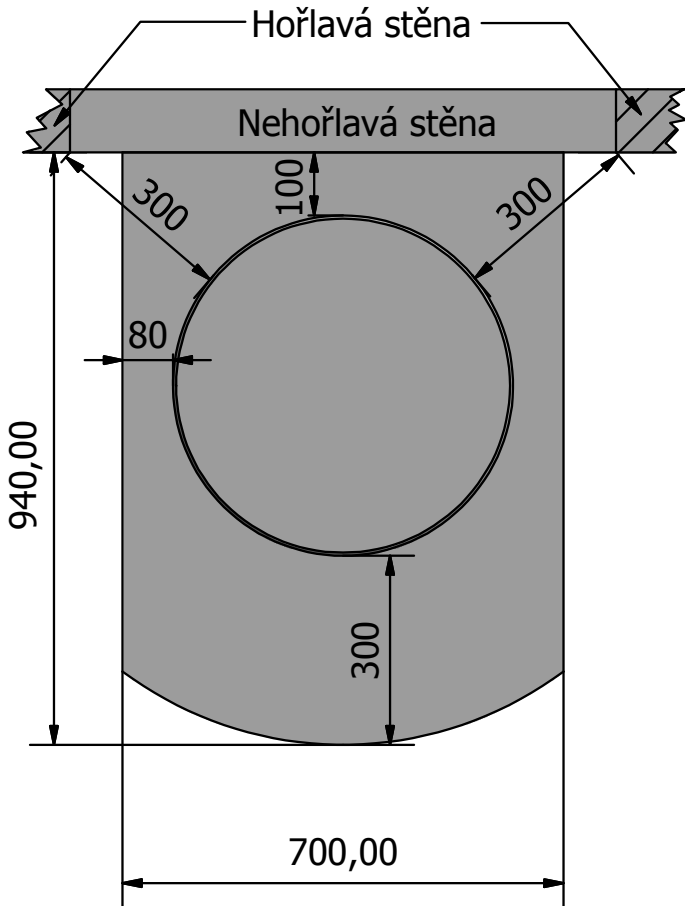
Designed by Frode Eggan	Checked by	Approved by	Date	Date 07.10.2014	
Norsk Kleber AS		Strana 1			Edition
					Sheet 1 / 1

Montážní návod Babina 3



Designed by Frode Eggan	Checked by	Approved by	Date	Date 07.10.2014	
Norsk Kleber AS			Strana 2		
				Edition	Sheet 1 / 1

Montážní návod Babina 3



Designed by Frode Eggan	Checked by	Approved by	Date	Sist endret 8/10-2014	Date	
					07.10.2014	
Norsk Kleber AS			Strana 3		Edition	Sheet 1 / 1

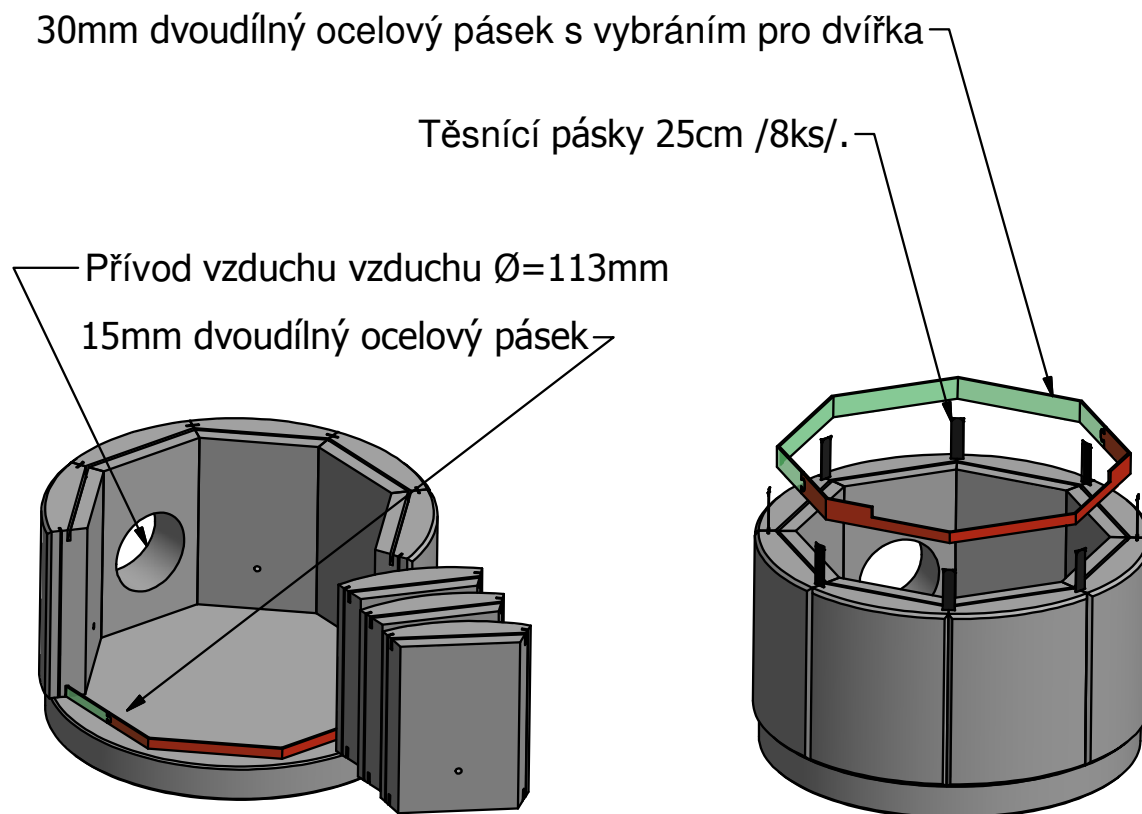
Montážní návod Babina 3

Obr. 1

1. Umístěte základní desku ($\varnothing = 505$) 1cm navíc dle stanovené vzdálenosti od stěny. Deska musí stát stabilně a rovně.
2. Položte 15mm dvoudílný ocelový pásek na základní desku.
3. Postavte 8ks kamenů po obvodu základní desky (30 x 19,6 x 7cm). Zadní kámen pro přívod vzduchu má $\varnothing=113$ mm.

Obr. 2

1. Nasuňte do drážek 30mm dvoudílný ocelový pásek.
2. 25 cm těsnící pásy /8ks/ vsuňte do vertikálních drážek mezi kameny mezi a mastkové kameny.



Obr. 1

Obr. 2

Designed by Frode Eggan	Checked by	Approved by	Date	Date 07.10.2014	
Norsk Kleber AS		Strana 4		Edition	Sheet 1 / 1

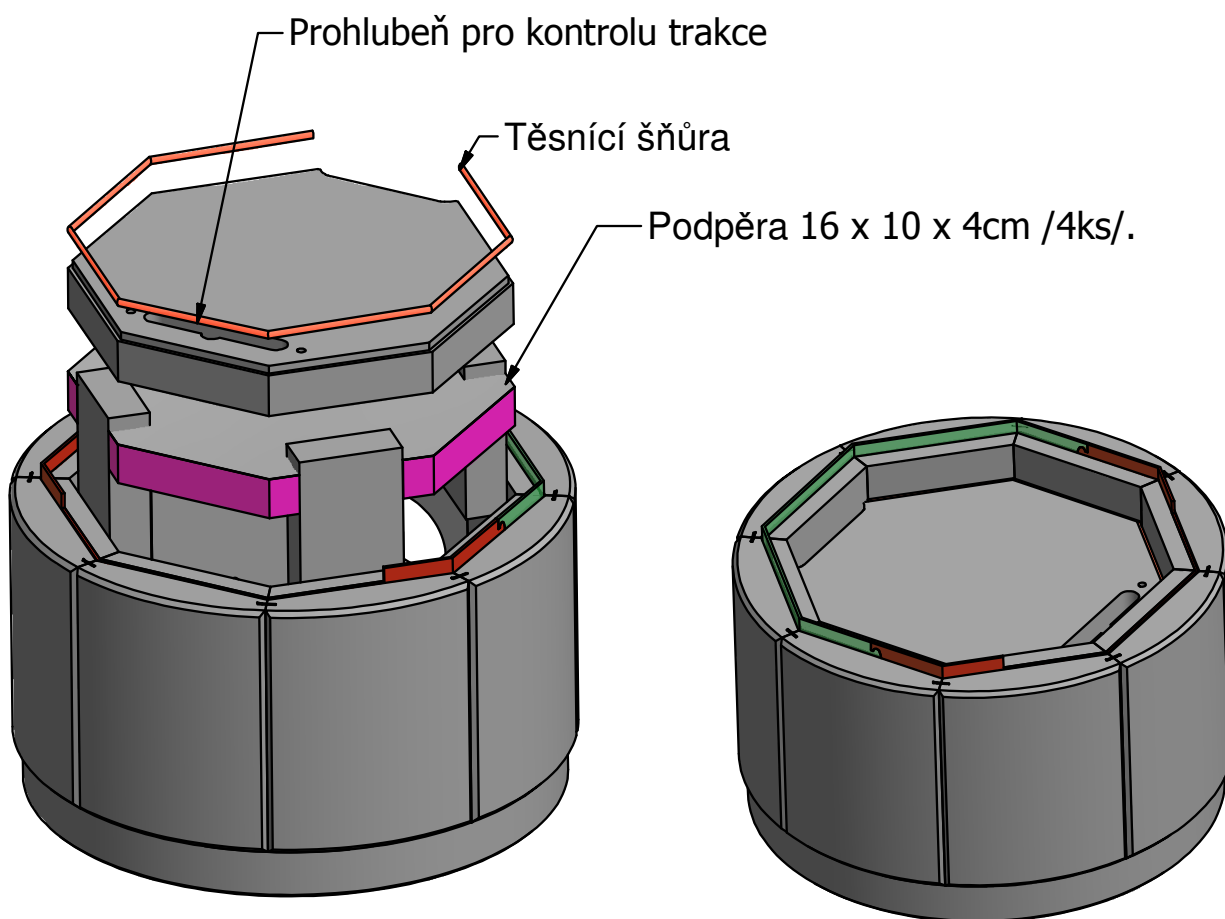
Montážní návod Babina 3

Obr. 3

1. Postavte na základní desku 4 podpěry (16 x 10 x 4cm) desku pod topeništěm.
2. Upravte a položte rohož z minerální vlny fólií nahoru dolů na tuto desku.

Obr. 4

1. Umístěte protipožární desku na podpěry s drážkou pro těsnicí šňůru směrem vzhůru a otvor pro regulaci tahu na přední stranu.
2. Zatlačte těsnicí šňůru směrem dolů do vzniklé mezery.



Obr. 3

Obr. 4

Designed by Frode Eggan	Checked by	Approved by	Date	Date 07.10.2014		
Norsk Kleber AS		Strana 5			Edition	Sheet 1 / 1

Montážní návod Babina 3

Montáž dveří.

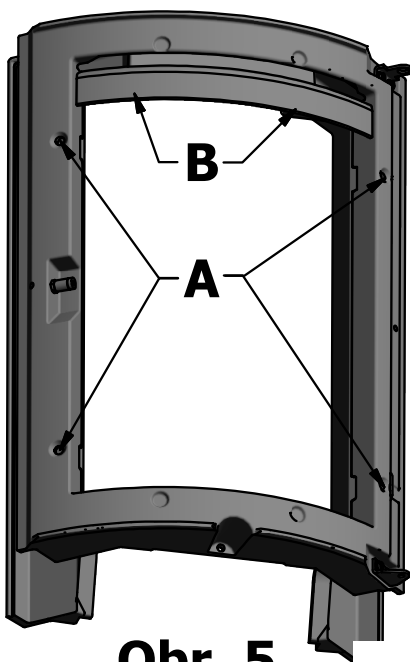
Než začnete s montáží dvířek, **všimněte si, jak** je umístěna pružina pro automatické zavírání dveří, abyste měli jistotu, že bude pružina na správné poloze a dvířka budou spolehlivě fungovat.

Obr 5.

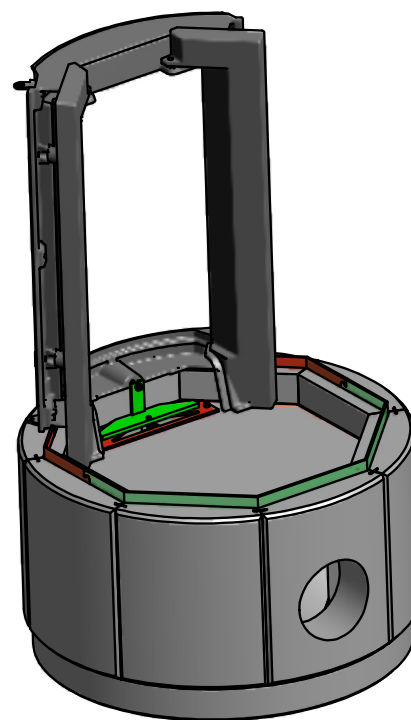
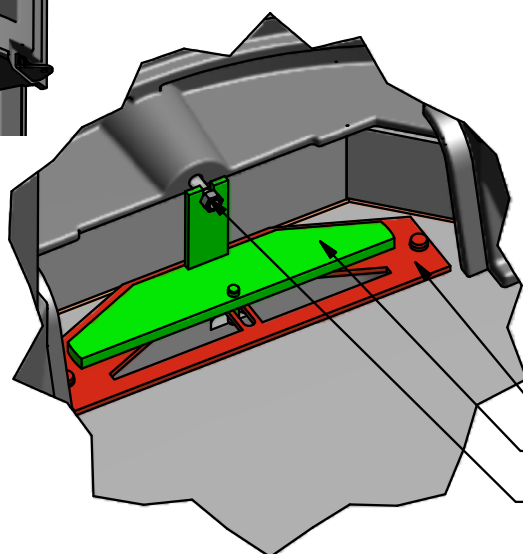
1. Otevřete dvířka. Zvedněte je a vytáhněte ze spodního závěsu.
2. Mírně povolte dva šrouby označené (**A**), /křížový šroubovák/.
3. Mírně povolte 4 šrouby označené (**B**), /13mm očkový klíč/.
4. Dva profily na vnitřní straně jsou nyní uvolněné a bude snazší je umístit do kamenů. Po namontování dveřního rámu zopakujte body 1-3 v opačném pořadí.

Obr 6.

1. Umístěte dveře na místo.
2. Umístěte pevnou desku pro nastavení tahu do dvou otvorů v ohništi.
3. Nasadte pohyblivou desku pro regulaci tahu a pevně přišroubujte rukojeť pro nastavení tahu. Rukojeť pro nastavení tahu se nakonec seřídí po dokončení dveřní sekce.



Obr. 5



Obr. 6

- Pevné deska pro nastavení tahu.
- Pohyblivá deska pro regulaci tahu
- Rukojeť pro nastavení tahu

Designed by Frode Eggan	Checked by	Approved by	Date	Date 07.10.2014	
Norsk Kleber AS			Strana 6		
			Edition	Sheet 1 / 1	

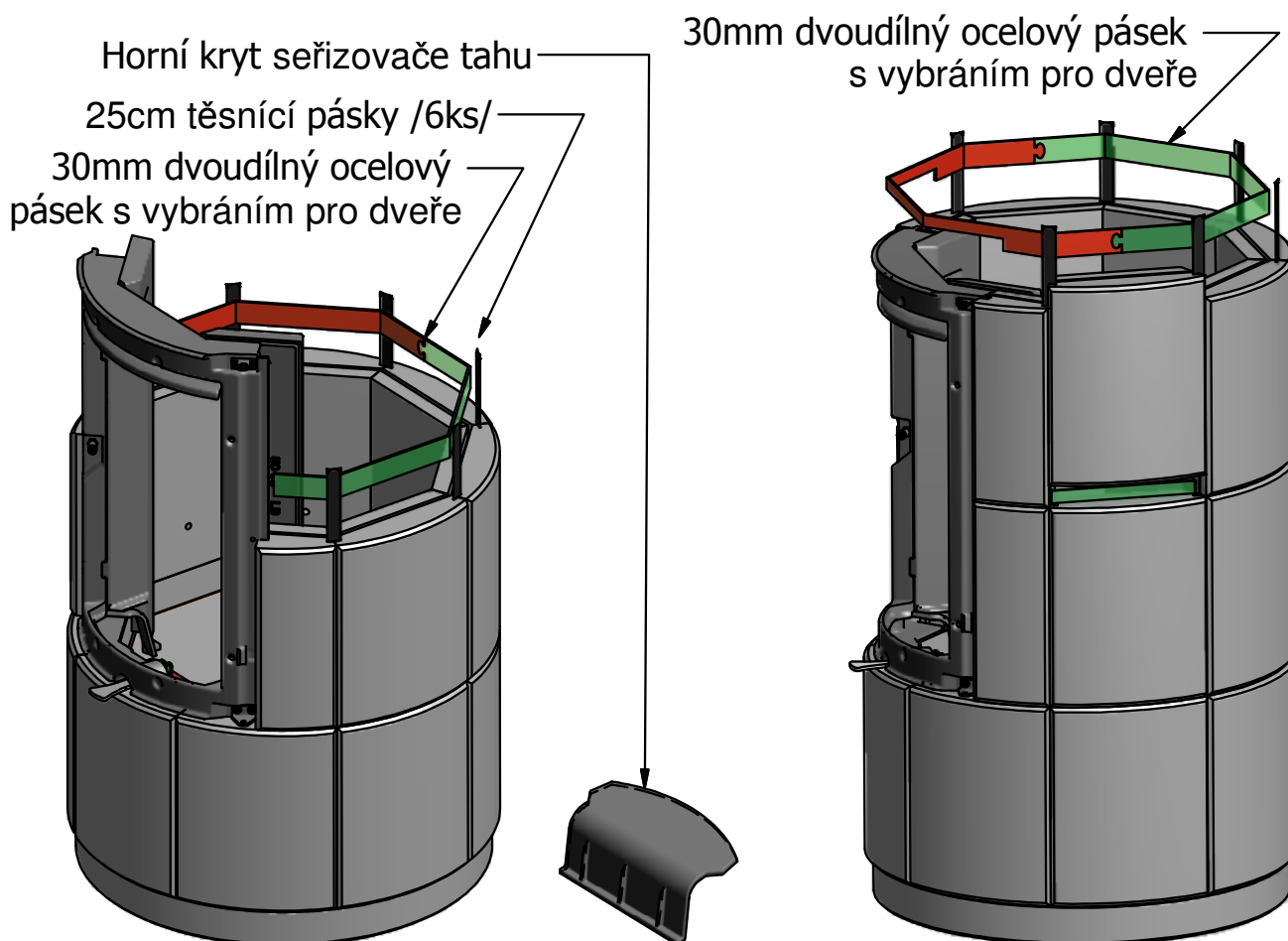
Montážní návod Babina 3

Obr. 7

1. Umístěte 2 poloviční kameny ke dveřím (25 x 9,3 x 7cm).
2. Sestavte 5 kamenů (25 x 19,6 x 7cm).
3. Zasuňte na místo dvoudílný 30mm ocelový pásek s otevřenou přední částí.
4. Zasuňte do polohy 25cm /6ks/ těsnících pásků směrem dolů do vertikálních drážek mezi kameny.

Obr. 8

5. Umístěte 2 poloviční kameny ke dveřím (25 x 9,3 x 7cm).
6. Sestavte 5 kamenů (25 x 19,6 x 7cm).
7. Zasuňte ocelový pásek 15/30 mm s vybráním pro dveře.
8. Zasuňte do polohy 25cm těsnících pásků /6ks/ směrem dolů do vertikálních drážek mezi kameny.
9. Jemně seřídte nastavení tahu a naneste trochu přiloženého maziva na hřídel a ovládací čep.
10. Nasadte kryt nad seřizovač tahu.
11. Zahákněte dveře na místo **v téměř zavřené poloze tak**, aby byla zavírací pružina umístěna správně.



Obr. 7

Obr. 8

Designed by Frode Eggan	Checked by	Approved by	Date	Date 07.10.2014	
Norsk Kleber AS		Strana 7		Edition	Sheet 1 / 1

Utěsnění vnitřku kamen

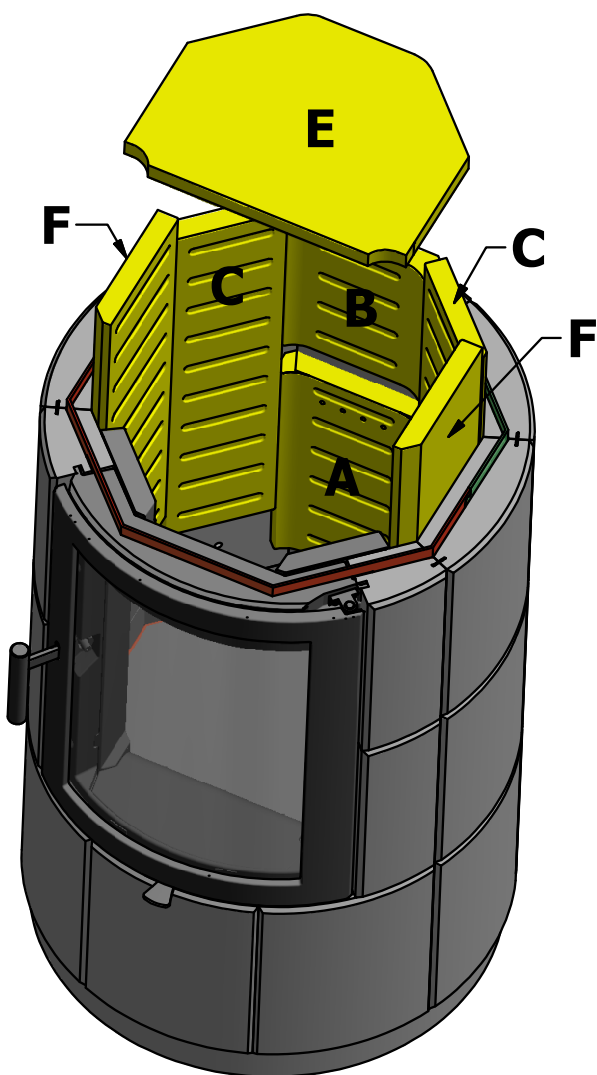
Všechny vnitřní svislé a vodorovné spoje musí být utěsněny protipožárním tmelem /je součástí balení/.
S utěsněním spodní části spalovací komory začněte před vložením izolačních desek Skamol.
Po založení další řady kamenů nad spalovací komory utěsněte opět všechny vzniklé spoje.
Utěsněte všechny další spoje podle toho, kolik sekcí na spalovací komorou bude viz obrázky.
Chraňte si pokožku a oči, použijte dodané ochranné rukavice.
V kamnech zatopte nejdříve 24hod po utěsnění vnitřku kamen.



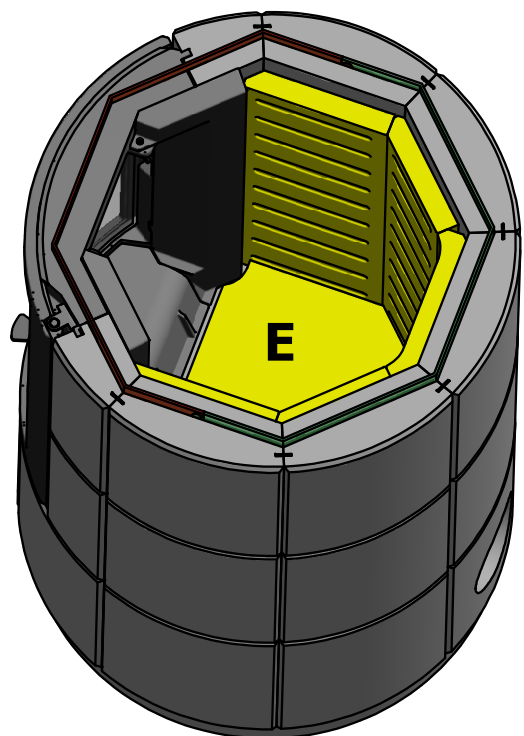
Montážní návod Babina 3

Obr. 9 a 10

1. Umístěte izolační desku Skamol **A** se sekundárními větracími otvory na spodní desku s otvory v horní části desky.
2. Umístěte desku **B** na desku **A**.
3. Nasadte boční desky Skamol **F**.
4. Zasuňte rohové desky Skamol **C**.
5. Vložte spodní obložení Skamol **E** na dno topeniště.



Obr. 9



Obr. 10

Designed by Frode Eggan	Checked by	Approved by	Date	Date 07.10.2014		
Norsk Kleber AS		Strana 9			Edition	Sheet 1 / 1

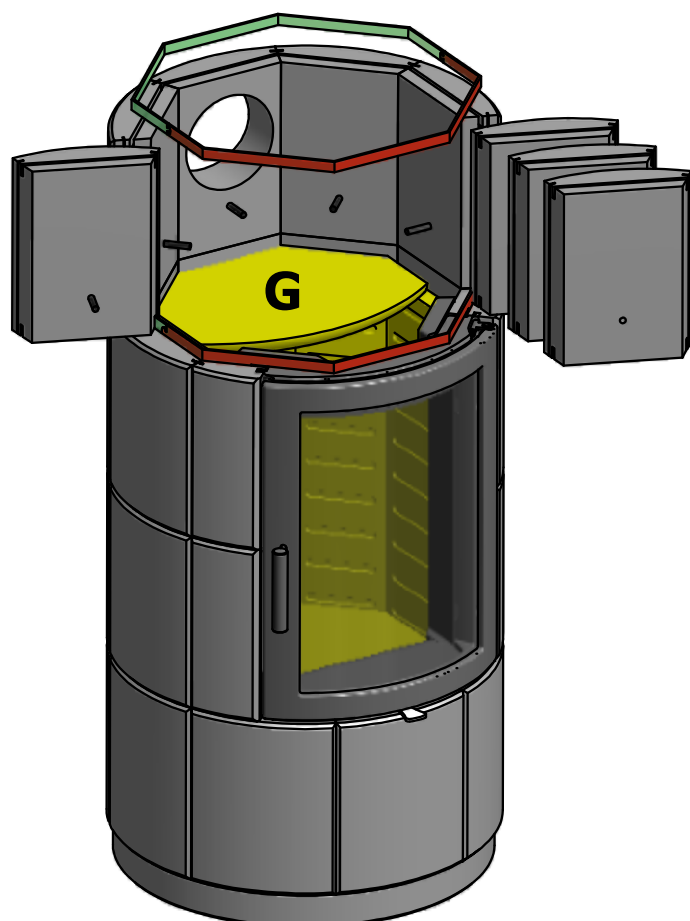
Montážní návod Babina 3

Obr. 11

1. Umístěte kámen s odvodem kouře a dokončete montáž kouřovodu s použitím těsnící šňůry mezi kouřovod a kameny.
2. Umístěte 7 kamenů (20 x 19,5 x 5cm) s dírami pro ocelové kolíčky ve spodní části.
3. Nasaďte 15mm dvoudílný ocelový pásek.
4. Zasuňte 8mm ocelové kolíčky do 5 otvorů na zadní straně.

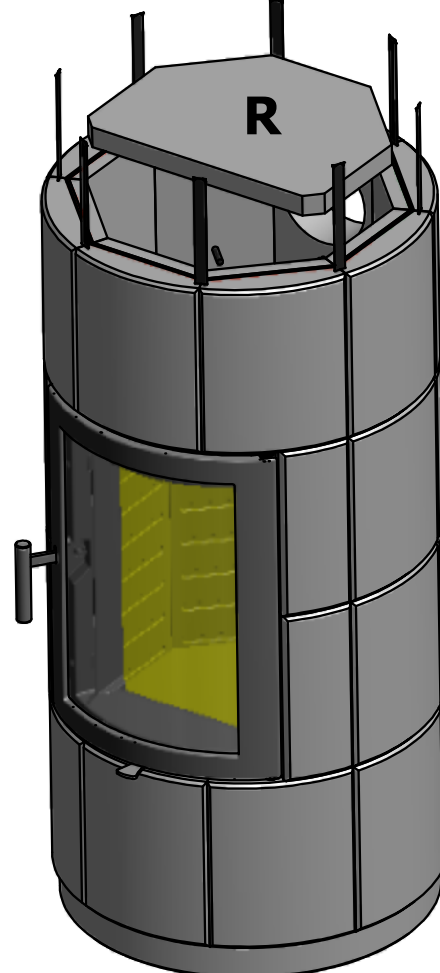
Obr. 12

1. Umístěte desku pro směr kouře **R** na místo.
2. Zasuňte do polohy 25 cm těsnící pásky /8ks/ směrem dolů do vertikálních drážek mezi kameny.



Obr. 11

25cm těsnící pásky /8ks/



Obr. 12

Designed by Frode Eggan	Checked by	Approved by	Date	Date 07.10.2014	
Norsk Kleber AS		Strana 10			Edition
					Sheet 1 / 1

Montážní návod Babina 3

Obr. 13 Labyrint pro zadní odvod kouře

1. Umístěte 4 labyrintové desky.
2. Nasuňte fixační plech na labyrintové desky.
3. Nasadte horní desku. **Nesmí se zatlačit na místo, ale položit rovně.**

Obr. 14 Labyrint pro boční a úhlový odvod kouře

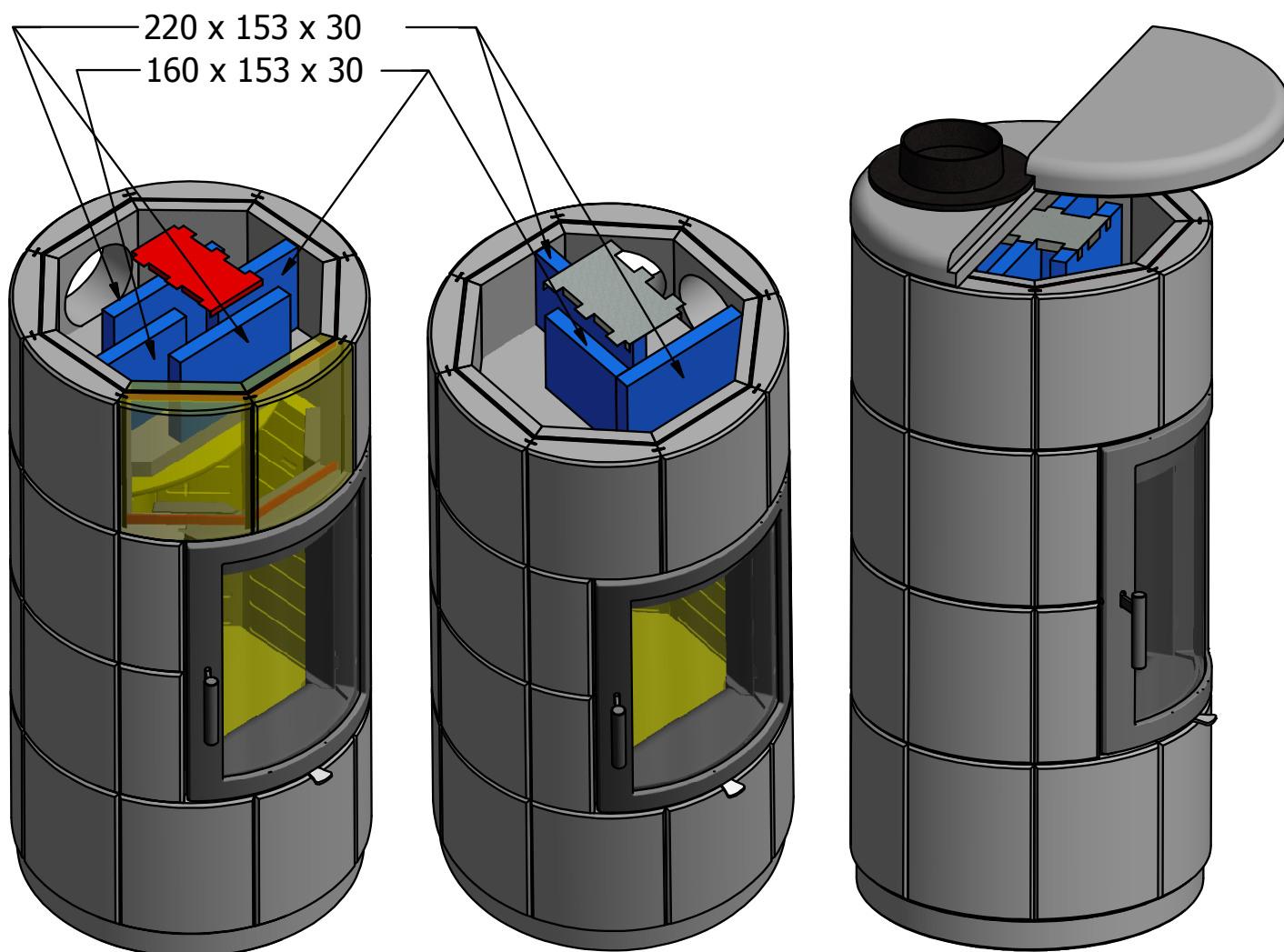
Zobrazuje umístění labyrintu pro boční a úhlový odvod kouře.

Obr. 15 Horní vývod

Stejné umístění labyrintu jako u zadního odvodu kouře.

Dodáváno s horní přírubou, pro připojení kouřovodu $\varnothing=150\text{mm}$.

Dvoudílná horní deska, jejíž přední část slouží pro kominické čištění.



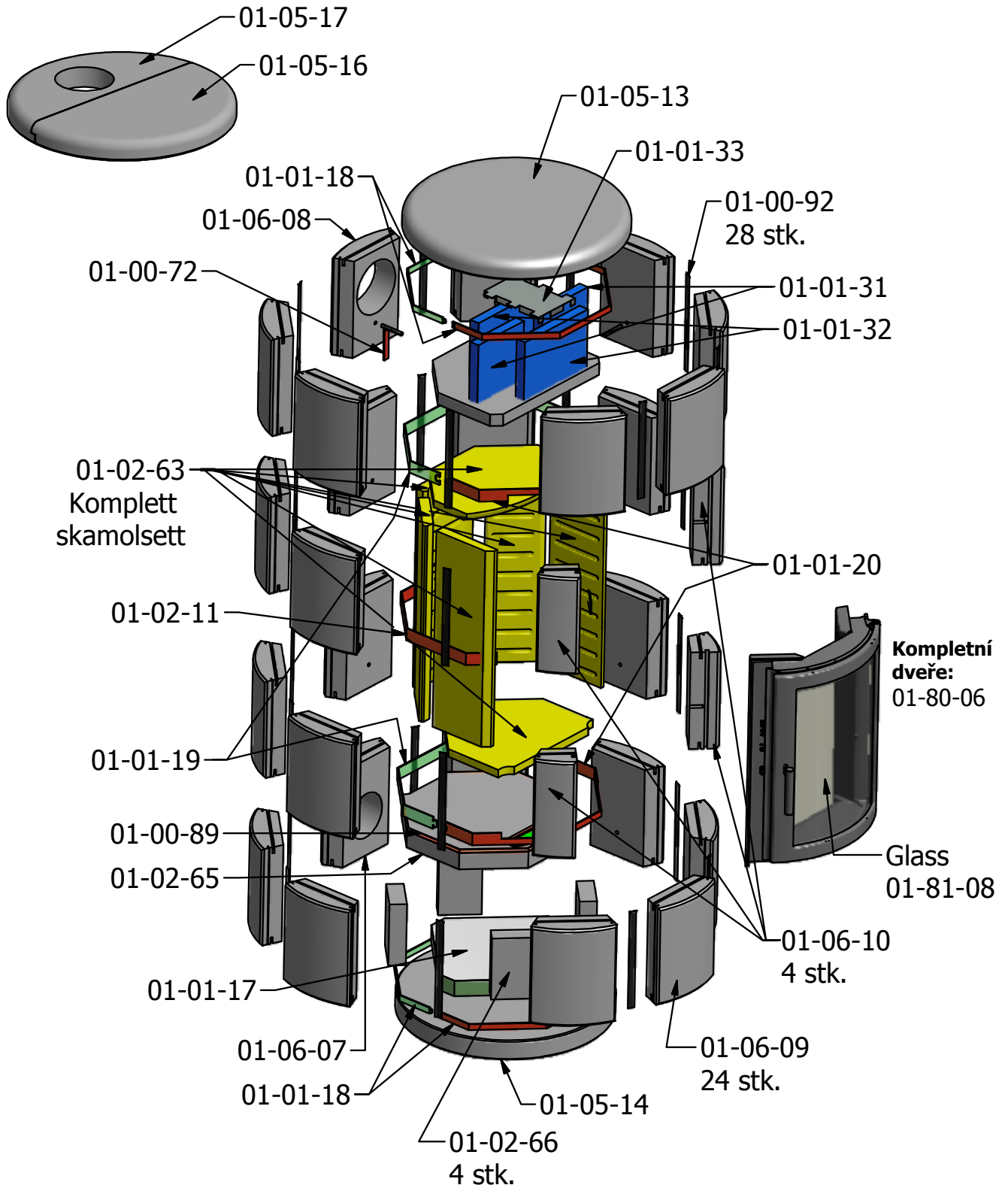
Obr. 13

Obr. 14

Obr. 15

Designed by Frode Eggan	Checked by	Approved by	Date	Date 07.10.2014	
Norsk Kleber AS		Strana 11		Edition	Sheet 1 / 1

Montážní návod Babina 3



Designed by Frode Eggan	Checked by	Approved by	Date	Date 07.10.2014	
Norsk Kleber AS			Strana 12		Edition
					Sheet 1 / 1