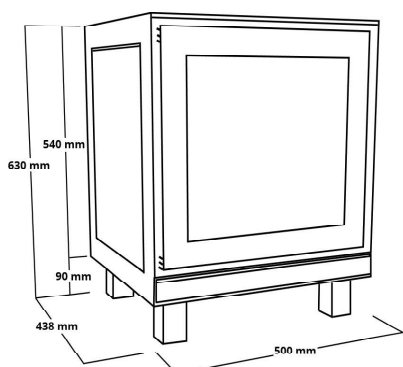
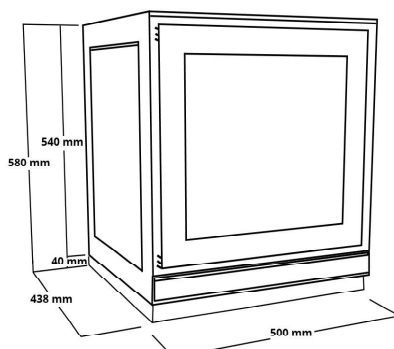
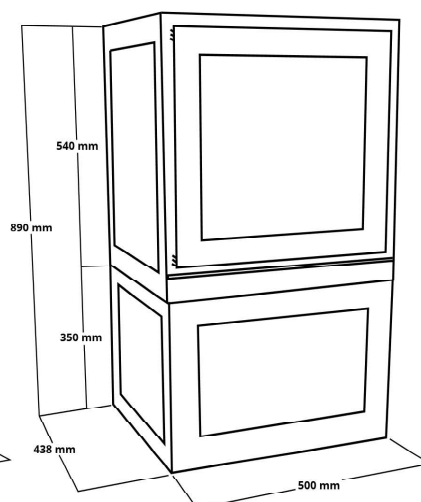


| Technické parametry                  |                   |
|--------------------------------------|-------------------|
| Rozměry d x š x v                    | 89 x 50 x 43,8 cm |
| Hmotnost                             | 242 kg            |
| Odkouření                            | horní             |
| Rozměr zadního odkouření (na střed)  | X                 |
| Rozměr horního odkouření (na střed)  | 16,5 cm           |
| Rozměr přívodu vzduchu (na střed)    | 17,3 cm           |
| Průměr kouřovodu                     | 150 mm            |
| Průměr externího přívodu vzduchu     | 100 mm            |
| Bezpečnostní vzálenost zadní:        | // cm             |
| Bezpečnostní vzálenost boční:        | // cm             |
| Bezpečnostní vzálenost přední:       | // cm             |
| Rozměry spodní části se sklem v x š: | 35 x 35 cm        |
| Palivo                               | dřevo             |
| Délka polene:                        | 30 cm             |
| Pelety                               | X                 |


**Max B pootjes**

**Max B plint**

**Max B Depot**

| Výkon                     |                       |
|---------------------------|-----------------------|
| Účinnost                  | 76%                   |
| Energetická třída:        | A+                    |
| Nominální výkon           | 7,7 kW                |
| Regulovatelný výkon       | 3-8,5 kW              |
| Vyhřívavý objem prostoru: | 45-180 m <sup>3</sup> |
| Dávka paliva              | 2 kg                  |
| Minimální tah             | 12 Pa                 |
| Průměrná teplota spalin   | 240 °C                |
| Hmotnostní průtok spalin  | 7 g/s                 |

| Emise  |                       |
|--|-----------------------|
| Emise CO ve spalinách (při 13 % O <sub>2</sub> ) | 0,07%                 |
| Emise NOx ve spalinách                           | 115 mg/m <sup>3</sup> |
| Emise CO ve spalinách                            | 921 mg/m <sup>3</sup> |
| Emise THC ve spalinách                           | 39 mg/m <sup>3</sup>  |
| Prach ve spalinách                               | 35 mg/m <sup>3</sup>  |
| Certifikace:                                     | EN 132 40             |
| Report   | 2020-07/00008-2       |
| Datum:   | 2/26/2020             |