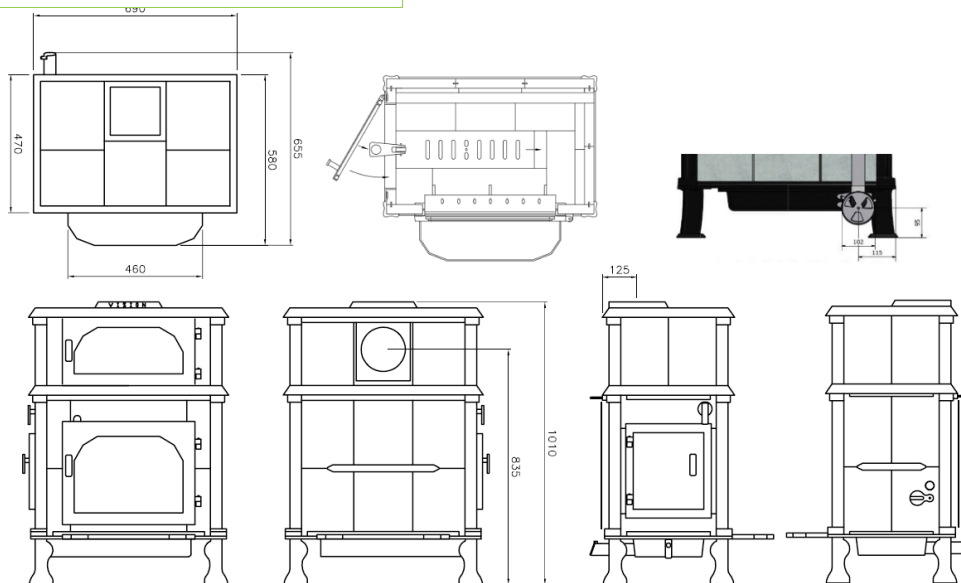


Technické parametry	
Rozměry v x š x h	101 x 69 x 66 cm
Hmotnost	310 kg
Odkouření	horní/zadní
Zadní odkouření (na střed)	83,5 cm
Horní odkouření (na střed)	12,5 cm
Externí přívod vzduchu (na střed)	9,5 cm
Kouřovod Ø	150 mm
Externí přívod vzduchu Ø	100 mm
Minimální vzdálenost ke splaným plochám zadní/boční/přední	20/50/100 cm
Palivo	dřevo
Délka polene	45-50 cm
Pelety	-



Výkon	
Účinnost	78 %
Energetická třída	A
Nominální výkon	9 kW
Regulovatelný výkon	5-13 kW
Objem vyhříváního prostoru	70-240 m ³
Dávka paliva/ h	2,83 kg
Minimální tah	12 Pa
Průměrná teplota spalin	282 °C
Hmotnostní průtok spalin	9,2 g/s

Emise	
Emise CO ve spalinách % (při 13 % O ₂)	0,08 %
CO	1000 mg/Nm ³
Nox	97 mg/Nm ³
VOC	87 mg/Nm ³
Prach ve spalinách	16 mg/Nm ³
Certifikace	EN 13240
Report	RRF - ITT 17 4685
Datum	10/23/2017