

# Ronde Central

## Technický list

Typ: **Designový krb**  
Výrobce: **ROCAL**

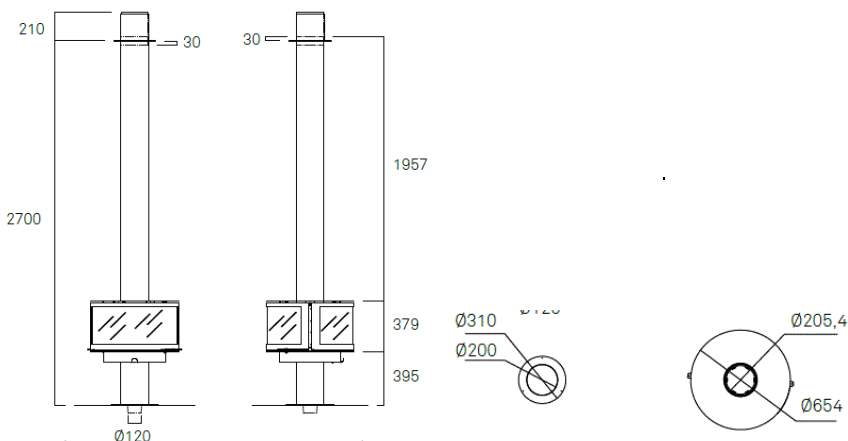
Parametry	Ronde Central
Minimální - Maximální tah komína	11-13 Pa
Spotřeba paliva	3,4 kg/h
Hmotnostní průtok spalin	9,2 g/s
Účinnost	87,2 %
Jmenovitý výkon	13,0 kW
Regulovatelný výkon	9 – 15,5 kW
Emise CO ve spalinách (při 13% O <sub>2</sub> )	0,079 %
Emise NOx ve spalinách (při 13% O <sub>2</sub> )	106 mg/Nm <sup>3</sup>
Emise OGC ve spalinách (při 13% O <sub>2</sub> )	61 mg/Nm <sup>3</sup>
Prach ve spalinách (při 13% O <sub>2</sub> )	19 mg/Nm <sup>3</sup>
Hmotnost	180 kg
Maximální dávka paliva	4 kg
Délka polena	33 cm
Minimální výška komína	4000 mm
Průměr kouřovodu	Ø 200 mm
Průměr přívodu vzduchu	120 mm
Odstup od spalných materiálů přední	1000 mm
Odstup od spalných materiálů boční	1000 mm
Odstup od spalných materiálů zadní	1000 mm
Průměrná teplota spalin	197,9 °C
Typ spalování	PŘERUŠOVANÉ
Komín	NESDÍLENÝ
Palivo	PŘÍRODNÍ DŘEVO
Max. vlhkost dřeva	12-20%
Certifikát	<b>1880-CPR-043-20</b> ECODESIGN



Ronde Central s podstavnou nohou



Ronde Central závěsný



\* Rozměrový výkres je pro Ronde Central s podstavnou nohou - výkres pro závěsný model najdete v sekci Ke stažení