

Born

Technický list

Typ: **Designový krb**
Výrobce: **ROCAL**

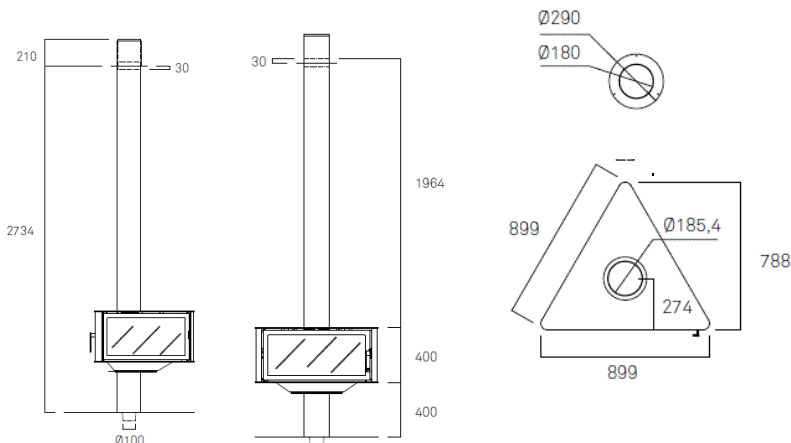
Parametry	Born
Minimální - Maximální tah komína	11-13 Pa
Spotřeba paliva	3,48 kg/h
Hmotnostní průtok spalin	13,8 g/s
Účinnost	81,1 %
Jmenovitý výkon	12,4 kW
Regulovatelný výkon	8,5 – 15 kW
Emise CO ve spalinách (při 13% O ₂)	0,107 %
Emise NOx ve spalinách (při 13% O ₂)	132 mg/Nm ³
Emise OGC ve spalinách (při 13% O ₂)	76 mg/Nm ³
Prach ve spalinách (při 13% O ₂)	29 mg/Nm ³
Hmotnost	156 kg
Maximální dávka paliva	4 kg
Délka polena	33 cm
Minimální výška komína	4000 mm
Průměr kouřovodu	180 mm
Průměr přívodu vzduchu	100 mm
Odstup od spalných materiálů přední	1000 mm
Odstup od spalných materiálů boční	1000 mm
Odstup od spalných materiálů zadní	1000 mm
Průměrná teplota spalin	214 °C
Typ spalování	PŘERUŠOVANÉ
Komín	NESDÍLENÝ
Palivo	PŘÍRODNÍ DŘEVO
Max. vlhkost dřeva	12-20%
Certifikát	1880-CPR-070-21 ECODESIGN



Born s podstavnou nohou



Born závěsný



* Rozměrový výkres je pro Born s podstavnou nohou - výkres pro závěsný model najdete v sekci Ke stažení