



MANUFACTURAS ROCAL SA
Raval Sant Antoni, N° 2
(08540) Centelles
Barcelona (Spain)
N.I.F.: A 58618380

BORN

X1315V2



UŽIVATELSKÁ PŘÍRUČKA O CHARAKTERISTIKÁCH, MONTÁŽI A PROVOZU

Celý tým v Rocalu vám děkuje za vaši důvěru a za to, že jste si vybrali jeden z našich výrobků. Přejeme vám mnoho pohody a příjemných chvil.



ROCAL

MANUFACTURAS SA

OBSAH

| | |
|--|----------|
| 1. SPECIFIKACE | 4 |
| 1.1 Technické údaje | 4 |
| 1.2 Jednotlivé komponenty..... | 4 |
| 2. POŽADAVKY PŘED INSTALACÍ | 4 |
| 2.1 Zem | 4 |
| 2.2 Stěna..... | 5 |
| 2.3 Kouřovod..... | 5 |
| 2.4 Typ spotřebiče | 5 |
| 2.5 Zabezpečení izolace a bezpečnostní vzdálenosti | 5 |
| 2.6 Přívod vzduchu..... | 5 |
| 2.7 Změny na zařízení..... | 5 |
| 3. INSTALACE | 5 |
| 3.1 Proces instalace | 5 |
| 4. POUŽÍVÁNÍ A PROVOZ | 5 |
| 4.1 Paliva povolená výrobcem | 5 |
| 4.2 Efektivní spalování..... | 5 |
| 4.3 Prvotní zapálení ohně..... | 5 |
| 4.4 Ovládání přívodu vzduchu | 5 |
| 4.4.1. Primární přívod vzduchu..... | 5 |
| 4.4.2. Sekundární přívod vzduchu..... | 5 |
| 4.4.3. Terciární nebo bezpečnostní vzduch..... | 5 |
| 4.5 Zapálení ohně..... | 5 |
| 4.6 Plnění a doplňování paliva | 6 |
| 4.7 Otevírání dvířek | 6 |
| 4.8 Provoz za nepříznivých povětrnostních podmínek..... | 6 |
| 4.9 Prevence požáru | 6 |
| 4.10 Dilatace plechu..... | 6 |
| 5. ČIŠTĚNÍ A ÚDRŽBA | 6 |
| 5.1 Údržba..... | 6 |
| 5.1.1 Uzamykací mechanismy | 6 |
| 5.1.2. Náhradní díly..... | 6 |
| 5.2. Čištění..... | 6 |
| 5.2.1 Sklo | 6 |
| 5.2.2 Popelník..... | 6 |
| 5.2.3. Kouřovod..... | 6 |
| 5.2.4. Barva | 6 |
| 6. PROBLÉMY: PŘÍČINA A ŘEŠENÍ | 6 |
| 7. INFORMACE O CERTIFIKÁTECH | 7 |
| 8. ENERGETICKÝ ŠTÍTEK | 8 |



JE ODPOVĚDNOSTÍ VLASTNÍKA, ŽE SE INSTALACE ZAŘÍZENÍ ŘÍDÍ AKTUÁLNÍMI PŘEDPISY A SPLŇUJE STANDARDY, KTERÉ JSOU POPSANÉ V TOMTO NÁVODU.

1. SPECIFIKACE

1.1 Technické údaje

| Parametry | Born |
|--|----------------------------------|
| Minimální - Maximální tah komína | 11-13 Pa |
| Spotřeba paliva | 3,48 kg/h |
| Hmotnostní průtok spalin | 13,8 g/s |
| Účinnost | 81,1 % |
| Jmenovitý výkon | 12,4 kW |
| Regulovatelný výkon | 8,5 – 15 kW |
| Emise CO ve spalinách (při 13% O ₂) | 0,107 % |
| Emise NO _x ve spalinách (při 13% O ₂) | 132 mg/Nm ³ |
| Emise OGC ve spalinách (při 13% O ₂) | 76 mg/Nm ³ |
| Prach ve spalinách (při 13% O ₂) | 29 mg/Nm ³ |
| Střední tah (zkušební verze) | 12 Pa |
| Hmotnost | 156 kg |
| Maximální dávka paliva | 4 kg |
| Výška dávky paliva | 200 mm |
| Délka polena | 330 mm |
| Minimální výška komína | 4000 mm |
| Průměr kouřovodu vnější x vnitřní | 180 mm |
| Průměr přívodu vzduchu | 100 mm |
| Odstup od spalných materiálů přední | 1000 mm |
| Odstup od spalných materiálů boční | 1000 mm |
| Odstup od spalných materiálů zadní | 1000 mm |
| Základní bezpečná vzdálenost | 0 mm (Pie) 300 mm (suspendida) |
| Průměrná teplota spalin | 214 ° C |
| Typ spalování | PŘERUŠOVANÉ |
| Komín | NESDÍLENÝ |
| Palivo | PŘÍRODNÍ DŘEVO |
| Vlhkost polen dřeva | 12-20% - dva roky vysušené |
| Rok certifikace | 2021 |
| Certifikát číslo.: | 1880-CPR-070-21 |

1.2 Jednotlivé komponenty

1. Tělo krbu
2. Kouřovod
3. Stropní krytka
4. Hliníkový kroužek pro připojení, vnější kryt přívodu vzduchu a kovová svorka
5. Žáruvzdorná barva ve spreji pro opravy
6. Taška s: 4x kotvami a 4x šrouby
7. Nástroj pro instalaci kouřovodu
8. Taška s dokumentací: prohlášení o výkonu, energetický štítek, záruka, technický list a návod k montáži a provozu
9. Tepelně odolné rukavice
10. Nástroj pro ovládání přívodů vzduchu
11. Čisticí hadřík
12. Keramické lepicí těsnění
13. Taška s: 4x šrouby
14. Taška s: 4x kovovými kotvami
15. Horní deflektor pro omezení tahu

2. POŽADAVKY PŘED INSTALACÍ

PŘI INSTALACI ZAŘÍZENÍ MUSÍ BÝT DODRŽENY VŠECHNY MÍSTNÍ STANDARDY, VČETNĚ NÁRODNÍCH A EVROPSKÝCH PŘEDPISŮ.

INSTALACI MUSÍ PROVÁDĚT PROFESIONÁL. NEDODRŽENÍ TOHOTO USTANOVENÍ ZBAVUJE VÝROBCE JAKÉKOLI ODPOVĚDNOSTI.

Těleso se nesmí instalovat do prostor, kde je teplota nižší než 12°C nebo vlhkost vzduchu přesahuje 65%.

2.1 Zem. V případě, že je instalován s volitelnou podpěrou na nohy, ujistěte se, že zem, kde bude spotřebič umístěn, je schopna unést hmotnost zařízení. Pokud ne, budete potřebovat rozkládací desku pro rovnoměrné rozložení hmotnosti zařízení. V případě pochybností se prosím poraďte s odborníkem.

2.2 Stěna. V případě zavěšení na stěnu se ujistěte, že stěna, kde bude zařízení umístěno, je ohnivzdorné (např. beton, cihly, keramika) a má dostatečnou nosnost, aby unesla hmotnost zařízení. – V případě pochybností se zeptejte dodavatele.

| DOPORUČENÉ ZATÍŽENÍ | | (Kvalita 6,8, beton 250 kg/cm ²) | |
|---------------------|------------------------|--|-----------------------|
| Ø kotvy (mm) | Minimální hloubka (mm) | Extrakční síla (kg) | Pevnost ve smyku (kg) |
| 10 | 50 | 350 | 450 |

| TECHNICKÉ ÚDAJE | | | | | |
|--------------------|----------------------|------------|------------------------|-------------------------------|----------------------------|
| Velikost hmoždinky | Velikost šroubu (mm) | Ø Bit (mm) | Min. hloubka vrtu (mm) | Tloušťka pro fixaci max. (mm) | Utahovací moment (kg x cm) |
| 10x80 | M8x80 | 10 | 85 | 30 | 150 |

2.3 Komín. Je povinné mít kouřotěsný komín vedoucí od sopouchu ven při dodržení průměru kouřovodu. Dobrý stav a vhodnost komínu musí být certifikovány odborníkem a musí dodržovat příslušné národní předpisy. Komín by neměl být sdílen s jinými zařízeními. V případě nadměrného tahu, kdy tah přesahuje 20 Pa, je nutné tah upravit. K tomu použijte druhý díl deflektoru, pro jeho instalaci postupujte podle kroků: „C.7“ až „C.14“

2.4 Typ spotřebiče. Tento krb je samostatný, takže nepotřebuje žádné obklady.

2.5 Zabezpečení izolace a bezpečnostní vzdálenosti.

Jakýkoli křehký nebo hořlavý prvek, textilie, elektronická zařízení, dřevo, tapety, sklo, křídový papír atd. musí být od zařízení odděleny dodržáním minimální vzdálenosti popsané v tabulce 1.1 Technické specifikace. Zvláštní pozornost by měla být věnována zařízení instalovaným v kontaktu se dřevem nebo podobným zařízeními: musíme zabránit možnosti přímého dopadu horkého vzduchu na daný materiál: v takovém případě musí být odpovídajícím způsobem izolován.

2.6 Přívod vzduchu. Do spotřebiče musí být připraveným otvorem přiveden vzduch z exteriéru. Plocha roury přívodu vzduchu nesmí být menší než 225 cm². Dejte pozor na současný provoz s jinými vzduchotechnickými a tepelnými zařízeními, jako jsou digestoře, rekuperace, odtahové ventilátory atd. V těchto případech musí být odsávání vzduchu kompenzováno odpovídajícím přísunem vzduchu zvenčí.

2.7 Změny na zařízení. Jakákoli zamýšlená změna zařízení musí být písemně schválena společností Manufacturas Rocal, S.A. Doporučujeme také používat pouze originální náhradní díly nebo díly doporučené společností Manufacturas Rocal, S.A.

3. INSTALACE

3.1 Proces instalace. Instalaci musí provádět odborná firma a postupovat podle kroků uvedených v části II přiloženého dokumentu.

3.2 Součástí balení jsou kovové kotvy pro uchycení krbu do betonové zdi. Pokud je zeď z jiného materiálu, je nutné použít odpovídající kotvení – není součástí balení.

UPOZORNĚNÍ: Druhý díl deflektoru (část 15 oddílu dokumentu PŘÍLOHA II) by měl být instalován pouze v případě nadměrného tahu, postupujte podle kroků pro jeho instalaci: " C.7".. "C.14".

4. POUŽÍVÁNÍ A PROVOZ

4.1 Paliva povolená výrobcem. Spotřebič by neměl být používán jako spalovna a je zakázáno používat jiná paliva než povolená výrobcem, včetně zapalovacích kapalin nebo gelů. Jako palivo jsou povolena pouze přírodní dřevěná polena a není vhodné používat pryskyřičné dřevo.

UPOZORNĚNÍ: - Musí být dodrženo maximální zatížení povolené výrobcem, rozměry polen a výška příkladky.

- **Nedotýkejte se a nemanipulujte s žádnou částí spotřebiče, pokud je v provozu, bez ochranné rukavice.**
- **Zkontrolujte, zda uvnitř zařízení nezůstal žádný materiál, věnujte zvláštní pozornost barvě ve spreji.**



4.2 Efektivní spalování. Během spalování by plamen neměl zhasínat, v tomto případě nespálené plyny způsobují korozi, nečistoty v potrubí a znečišťující plyny. Musí být otevřeny přívody vzduchu, zejména sekundární.

4.3 První zapálení v krbu. Prvních 24 hodin nesmí příkladka paliva překročit 50 % maximálního zatížení povoleného výrobcem. Před zapálením ohně se ujistěte, že uvnitř nezůstalo nic dodaného se zařízením (jako jsou rukavice, barva ve spreji...)

4.4. Řízené spalování. Spotřebič má mechanismy pro regulaci spalování.

4.4.1. Primární přívod vzduchu. Primární přívod vzduchu slouží k ovládní nasávání vzduchu do spalovací komory od dna topeniště, přes topeniště a vermikulit na zadní straně. Primární přívod vzduchu by měl sloužit hlavně pro zapálení a v případě potřeby pro podporu spalování. Chcete-li najít ovládací tyčku přívodu vzduchu a vědět, jak ji používat, viz obrázek "C.3" v přiloženém dokumentu.

4.4.2. Sekundární přívod vzduchu. Sekundární přívod vzduchu slouží k ovládní vzduchu vstupujícího do spalovací komory shora. Sekundární přívod vzduchu slouží k nastavení intenzity spalování. Chcete-li najít ovládací rukojeť přívodu vzduchu a vědět, jak ji používat, viz obrázek "C.4" v příloze.

4.4.3. Terciární nebo bezpečnostní vzduch. Spotřebič má pevný přívod vzduchu zadním vermikulitem, pod deflektorem, aby se zabránilo možnému zplyňování a riziku exploze spalin a zlepšilo se spalování.

4.5 Zapálení ohně. K zapálení ohně použijte k tomuto účelu vhodné materiály, jako jsou papír a suché a tenké kousky dřeva. NEPOUŽÍVEJTE BENZÍN, ROZPOUŠTĚDLA ANI ALKOHOL. Jakmile je oheň zapálen, nechte mírně otevřená dvířka, aby se zabránilo kondenzaci vodní páry na dvířkách. Když se oheň přiměřeně rozhoří, zavřete dvířka, upravte primární přívod vzduchu, aby se zabránilo nadměrnému hoření, a regulujte intenzitu ohně pomocí sekundárního přívodu vzduchu.

DŮLEŽITÉ: -Vnitřní vermikulitové části BY NEMĚLY PŘI doplňování paliva BÝT ZASAŽENY NÁRAZY.



Pokud některá z těchto částí praskne, ale je správně usazena na svém místě, NA FUNGOVÁNÍ SPOTŘEBIČE NEBUDE MÍT VLIV A NEEEXISTUJE ŽÁDNÉ POTENCIÁLNÍ RIZIKO. Zařízení lze normálně používat. Tyto praskliny neznamenají žádnou výrobní vadu, takže se na ně nevztahuje záruka.

4.6 Plnění a doplňování paliva. Nepřekračujte maximální povolené zatížení nebo doplňování. (Viz tabulka technických specifikací).

4.7 Otevírání dvířek. Dvířka mohou být otevírána pouze pro opětovné přiložení. Nikdy nenechávejte dvířka otevřená bez dozoru.

4.8 Provoz za nepříznivých povětrnostních podmínek. Může dojít k poruše zařízení v důsledku náhlých nebo neočekávaných změn počasí, které způsobí: nízký tlak, odlivové proudy vzduchu do komína. Při pozorování těchto jevů je vhodné uzavřít přívody vzduchu a zařízení nepoužívat.

4.9 Prevence požáru. Neumísťujte žádné hořlavé prvky uvnitř prostoru pro bezpečnou vzdálenost od krbu popsanou v tabulce v části 1.1 Technické specifikace. Pokud jsou přítomny děti, osoby se zvláštními potřebami či zvířata, učíte odpovídající zvláštní opatření. V případě požáru dostaňte všechny osoby a zvířata od zařízení, zavřete přívody vzduchu a informujte hasičskou službu.

4.10 Dilatace plechu. Materiály podléhající změnám teploty vykazují dilatace. Tento jev může více či méně často způsobovat sporadické kovové zvuky. Ty jsou zcela neškodné a neznamenají pro provoz zařízení žádné riziko ani problém.

5. ČIŠTĚNÍ A ÚDRŽBA

5.1 Údržba. Vhodná a pravidelná údržba spotřebiče velkou měrou přispívá k jeho dobrému výkonu. Je důležité provádět pravidelné a úplné kontroly zařízení a komína. Některé z nich vyžaduje zákon. Poradte se se svým dodavatelem.

5.1.1 Pohyblivé mechanismy. Ujistěte se, že po delší době nepoužívání topidla nejsou zablokované žádné mechanismy (přívody vzduchu, dveře atd.).

5.1.2. Náhradní díly. Používejte pouze originální náhradní díly nebo díly doporučené společností Manufacturas Rocal, S.A.

5.2. Čištění. Je důležité, aby byl spotřebič čistý od popela a aby všechny mechanismy správně fungovaly. K čištění těla zařízení použijte suchý čisticí hadřík dodaný se zařízením nebo podobný. Nepoužívejte čisticí prostředky (mohou např. poškodit barvu).

5.2.1 Sklo. Sklo čistěte pouze po úplném vychladnutí zařízení. Použité čisticí látky (včetně vody!) nesmí přijít do styku s kovovými částmi dveří nebo keramickou deskou; neboť mohou způsobit korozi zařízení, nefunkčnost těsnění či poškodit barvu.

5.2.2 Popelník. Popelník vyprazdňujte, až když je spotřebič úplně vychladnutý, a ujistěte se, že popel neobsahuje žádné horké uhlíky; v každém případě byste popel měli uložit do kovového kbelíku. Pro přístup k popelníku postupujte podle kroků uvedených na obrázcích „C.1“, „C.2“ a „C.6“ v PŘÍLOZE.

5.2.3. Kouřovod a komín. Je důležité udržovat kouřovod a komín čistý. Znečišťuje se v závislosti na použitém palivu, při pomalejším či rychlejším spalování apod. Kouřovod a komín je potřeba čistit alespoň jednou za sezónu. Je povinné, aby je odborník pravidelně kontroloval. Pro přístup do kouřovodu a komína postupujte podle kroků uvedených na obrázcích „C.1“, „C.2“, „C.9“, „C.9“, „C.10“ a „C.11“ v příloze.

5.2.4. Barva. Žáruvzdorná barva, která pokrývá celé zařízení (spalovací komoru, přední dvířka atd.), odolává teplotám až 600°C a uvolňuje mírný charakteristický zápach, který zmizí s prvním zatopením. Je nutné pravidelně kontrolovat stav laku a v případě potřeby jej opravit. Barva se může poškodit, když: teplota přesahuje 600°C, jsou používána paliva s příliš vysokou vlhkostí nebo nedoporučená paliva, je zařízení instalováno ve vlhkém nebo slanejším prostředí (přímořské oblasti), je v kontaktu s chemickými čisticími prostředky nebo s vodou. Používejte výhradně „žáruvzdornou barvu ve spreji Rocal“.

6. PROBLÉMY: PŘÍČINA A ŘEŠENÍ

Níže je uvedena tabulka možných anomálií, jejich příčin a řešení:

| PROBLÉM | PŘÍČINA | ŘEŠENÍ |
|--|--|--|
| 1. Žádný nebo nedostatečný tah komína | Nesprávný kouřovod | Servisní zásah: -napojení -průměr -úniky -nedostatečná délka -venkovní přístup -možné překážky v kouřovodu Zkontrolujte všechny otvory a přívod venkovního vzduchu. |
| | Nedostatek přívodu vzduchu pro spalování | |
| | Nesprávná poloha přívodu vzduchu | -Zkontrolujte nastavení páček přívodu vzduchu |
| 2. Nadměrné znečištění skla | Nesprávný kouřovod | Revidujte část o nedostatečném kouřovodu (níže). |
| | Nevhodné palivo | .Používejte doporučené palivo |
| | Příliš uzavřený přívod vzduchu | Upravte přívod vzduchu |

| PROBLEM | PRICINA | RESENI |
|---|--|--|
| 3. Bělání skla nebo vyblednutí barvy desky | Nadměrná teplota způsobená nadměrným teplem ve spalovací komoře | Zkontrolujte množství paliva, aby nedošlo k přehřátí. Nastavte přívod vzduchu |
| 4. Špatná výhřevnost | Nevhodné palivo Nedostatečné přiložení Přívod vzduchu řízení spalování jsou v nesprávné poloze | Používejte správné palivo Přikládejte více paliva Upravte přívod vzduchu |
| 5. Únik kouře do místnosti, nepříjemný zápach | První zatopení v zařízení Hořlavé či tepelně neodolné předměty v blízkosti zařízení Prasklina ve spalovací komoře zařízení | Počkejte na dokončení procesu vytvrzení barvy; proběhne během prvního zatopení Odstraňte od zařízení veškeré takové materiály Zkontrolujte těsnost a pokud objevíte trhlinu, kontaktujte svého prodejce. |
| 6. Nadměrný tah | Nesprávný komín a/nebo kouřovod Registry jsou v nesprávné poloze | Service zásah: - - Nadměrná délka – Nainstalujte horní deflektor (podle kroků "C.7", "C.8", "C.9", "C.10", "C.11", "C.12", "C.13" a "C.14") - - Nesprávný průměr - - Zkontrolujte těsnění dvířek - Přivřete přívod vzduch |
| 7. Slabý tah | Nesprávný komín a/nebo kouřovod Znečištěný komín a/nebo kouřovod | Otevřete primární a sekundární registr podle kroků uvedených v návodu. Pokud by to nemělo vliv, zkontrolujte, zda je kouřovod čistý; pokud není čistý, kontaktujte odborníka, aby jej vyčistil. Pokud problém přetrvává, kontaktujte svého prodejce. |

7. INFORMACE O CERTIFIKÁTECH

Štítek CE je umístěn pod spotřebičem. Tento štítek obsahuje technické údaje a číslo OF. (Toto číslo najdete i v záruce).


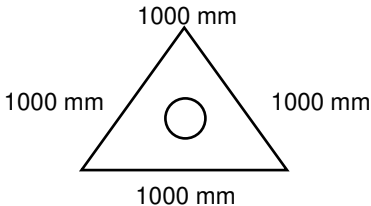
TOTO ČÍSLO JE NEZBYTNÉ PRO OBJEDNÁVKU NÁHRADNÍCH DÍLŮ.



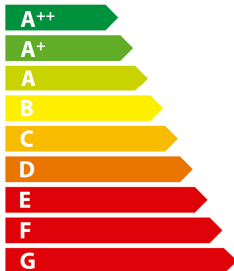
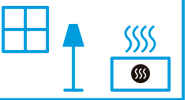


UPOZORNĚNÍ:

- Všechny zkoušky jsou prováděny v souladu s předpisy UNE-EN13240:2002-A2:2005-AC: 2006-A2:2005/AC: 2007 „Spotřebiče na pevná paliva – Požadavky a zkušební metody“.
- Revize zařízení, instalace a kouřovodů musí být provedena odborníkem.
- V případě pochybností ohledně zde popsaného se obraťte na svého prodejce.
- **NEDODRŽENÍ ZDE POPSANÝCH POVINNOSTÍ NEBO NESPRÁVNÉ MANIPULACE SE ZAŘÍZENÍM ZBAVUJE VÝROBCE JAKÉKOLI ODPOVĚDNOSTI.**

8. ENERGETICKÝ ŠTÍTEK

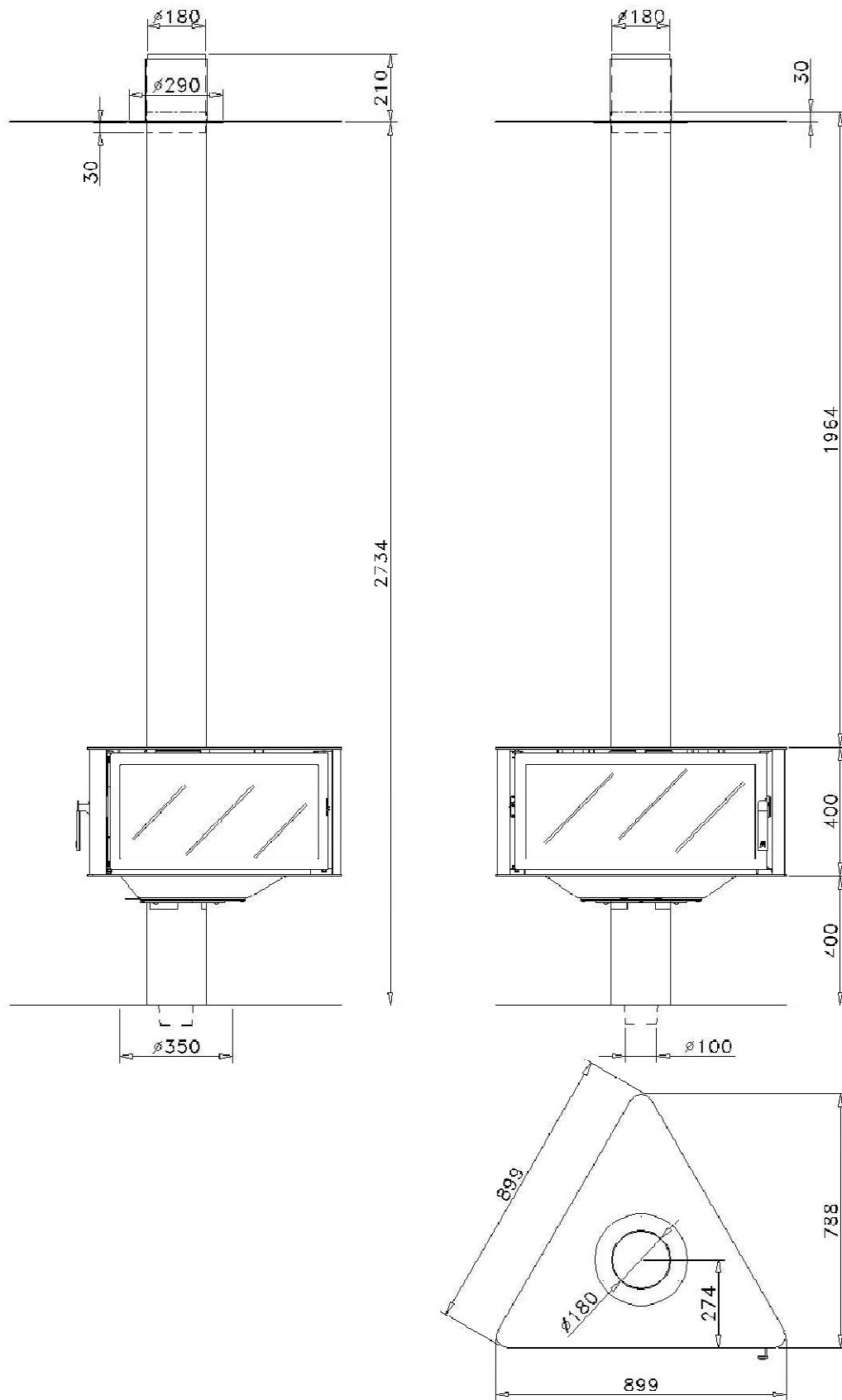
| | | |
|--|------------------------|----|
|  | | 21 |
| BORN X1315V2 | | |
| Nº CEE 1880-CPR-070-21 | | |
| UNE-EN 13240 Neobezdíváná zařízení na tuhá paliva  | | |
| Emise CO ve spalinách (při 13% O ₂) | 0,107 % | |
| Nominální výkon: | 12,4 kW | |
| Účinnost: | 81,1 % | |
| Emise NO _x ve spalinách (při 13% O ₂) | 132 mg/Nm ³ | |
| Emise OGC ve spalinách (při 13% O ₂) | 76 mg/Nm ³ | |
| Prach ve spalinách (při 13% O ₂) | 29 mg/Nm ³ | |
| Teplota spalin: | 214 °C | |
| Palivo: | Přírodní dřevo | |
| NB 1880 – Acteco s.r.l | | |
| MANUFACTURAS ROCAL SA | | |
| Raval Sant Antoni, 2 – 08540 Centelles (BCN – Spain) | | |

| | | |
|---|--|---|
|  | | ENERG Y UJA енергия · ενεργεια IE IA |
|  | | Born |
|  | | |
|  | | 12,4 kW |
| ENERGIA · ЕНЕРГИЯ · ΕΝΕΡΓΕΙΑ · ENERGIJA · ENERGY · ENERGIE · ENERGI | | |
| 2015/1186 | | |



ANEXO/ANNEX/ANNEXE/ANESSO

I



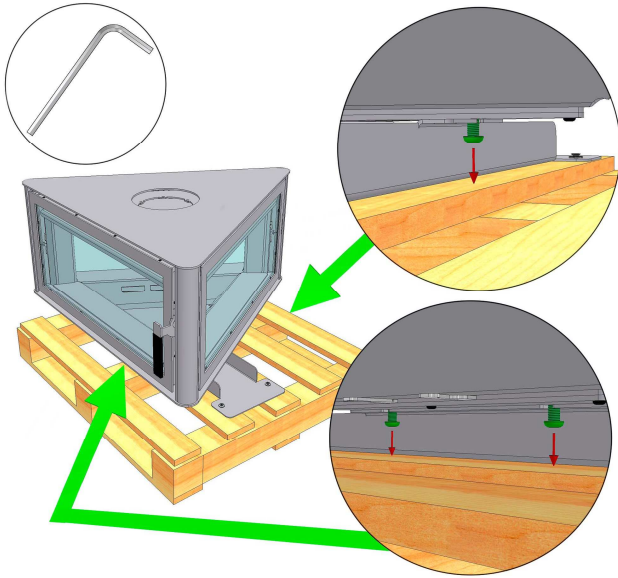
ANNEX

II

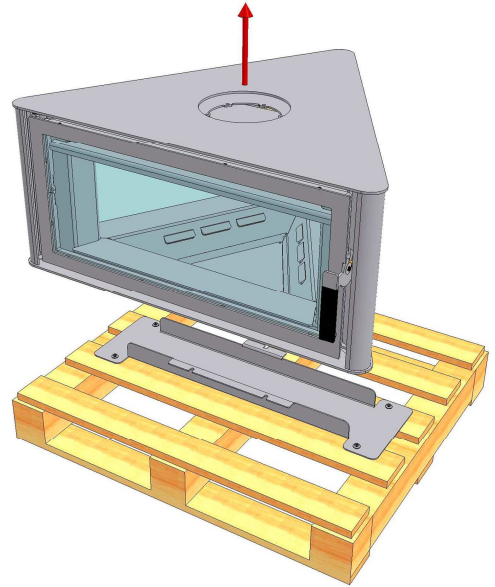




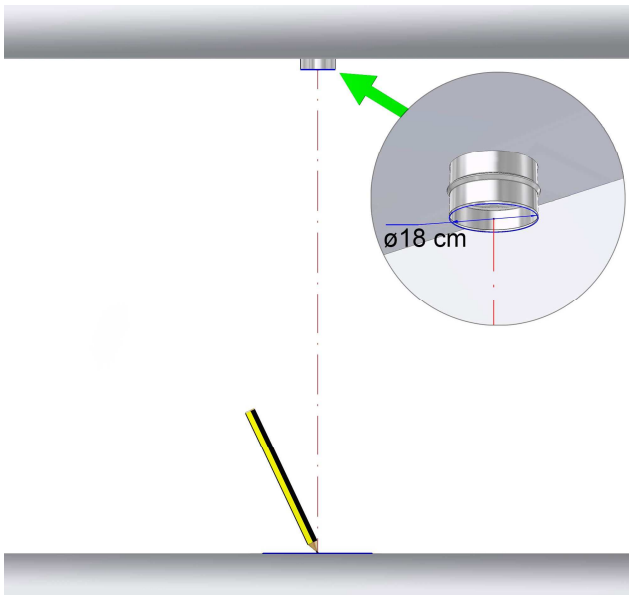
1.



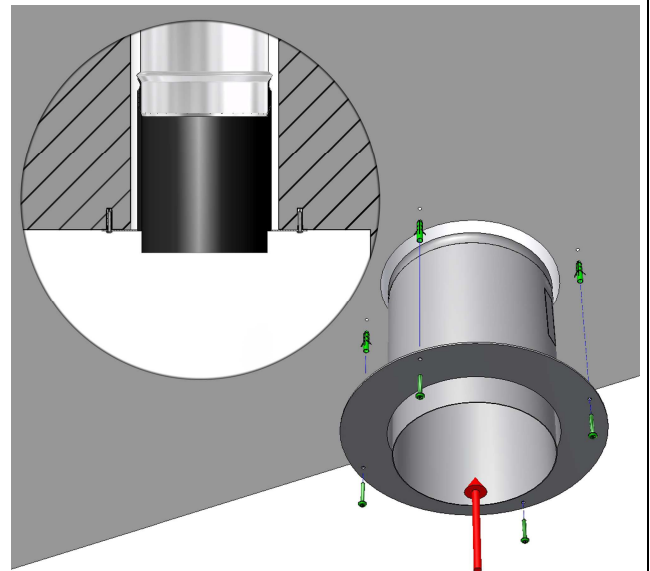
2.



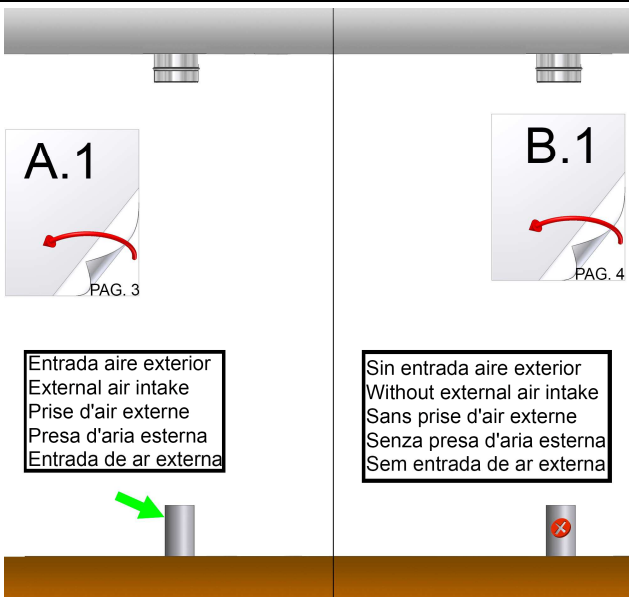
3.



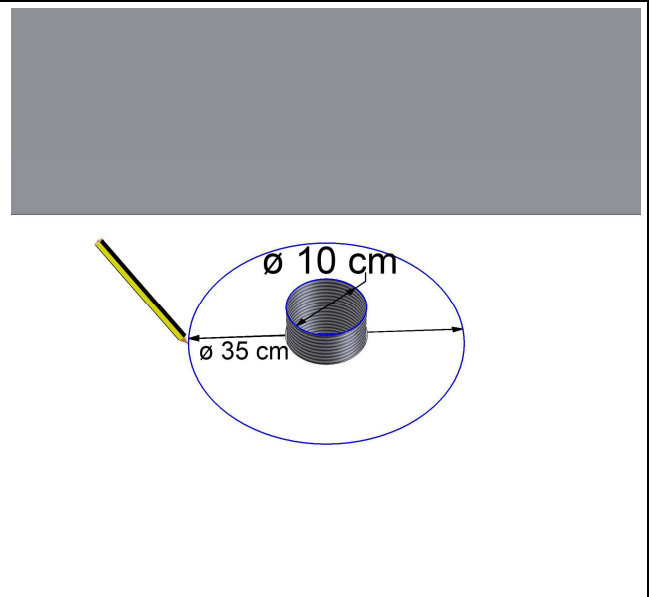
4.



5.



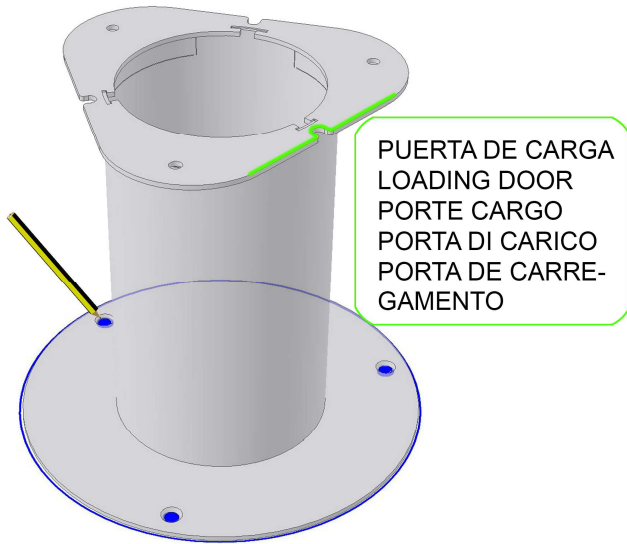
A.1



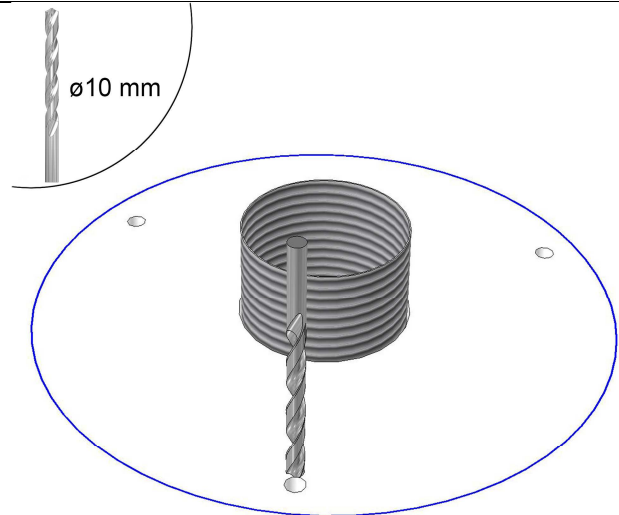
ANNEX



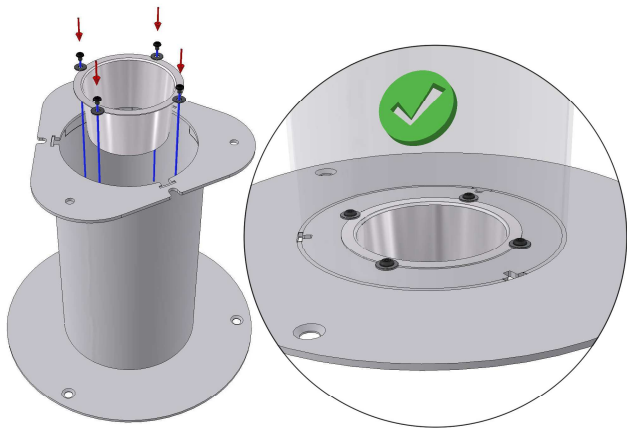
A.2



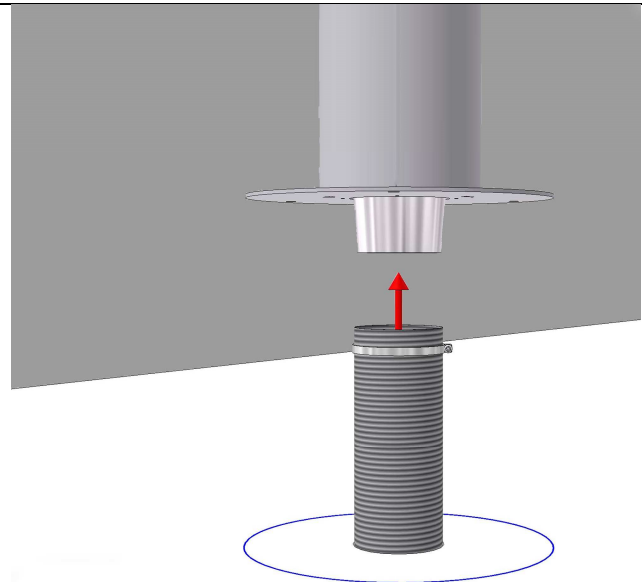
A.3



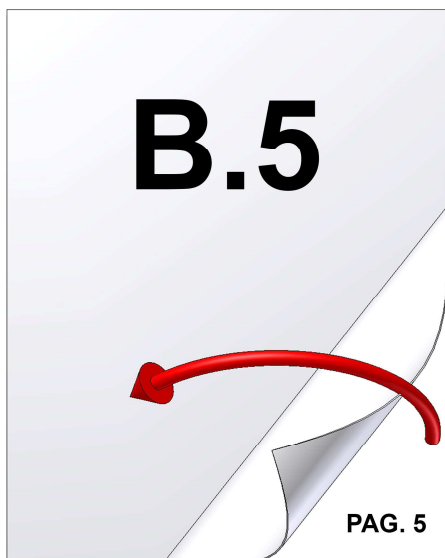
A.4



A.5



A.6



B.1

SEGUIR PASSO B.2 SÓLO SI NO SE UTILIZA ENTRADA DE AIRE EXTERIOR

FOLLOW STEP B.2 ONLY IF NO EXTERNAL AIR INLET IS USED

SUIVEZ L'ÉTAPE B.2 UNIQUEMENT SI AUCUNE ENTRÉE D'AIR EXTÉRIEURE N'EST UTILISÉE

SEGUIRE IL PASSO B.2 SOLO SE NON VIENE UTILIZZATA LA PRESA D'ARIA ESTERNA

SIGA O PASSO B.2 SOMENTE SE NÃO FOR USADA ENTRADA DE AR EXTERNA



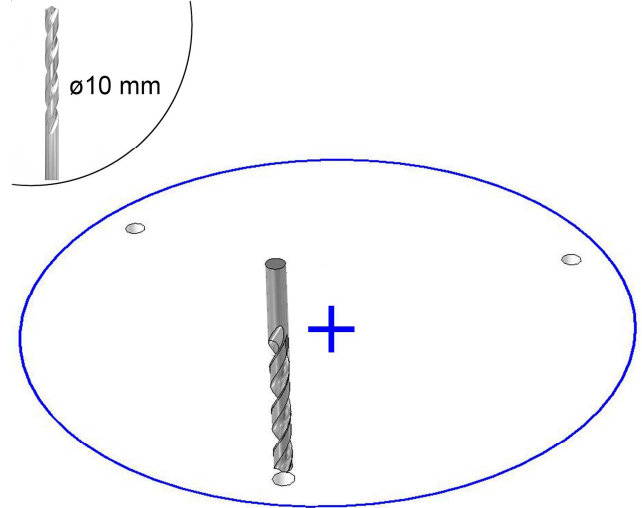
B.2



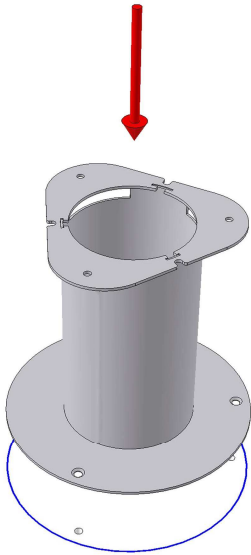
Paso no reversible
Non reversible step
Marche non réversible
Passo non reversibile



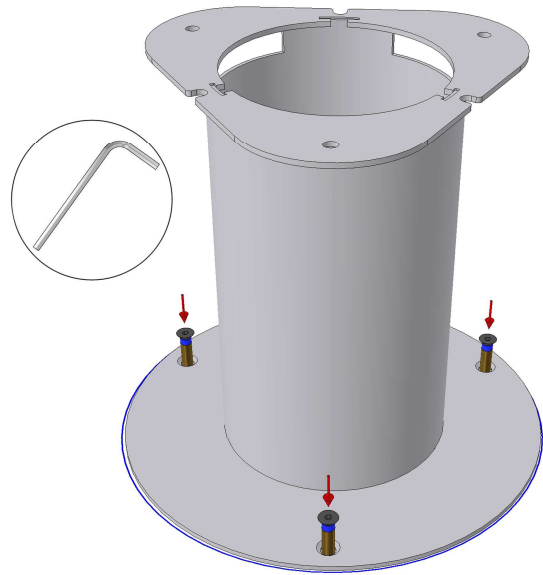
B.3



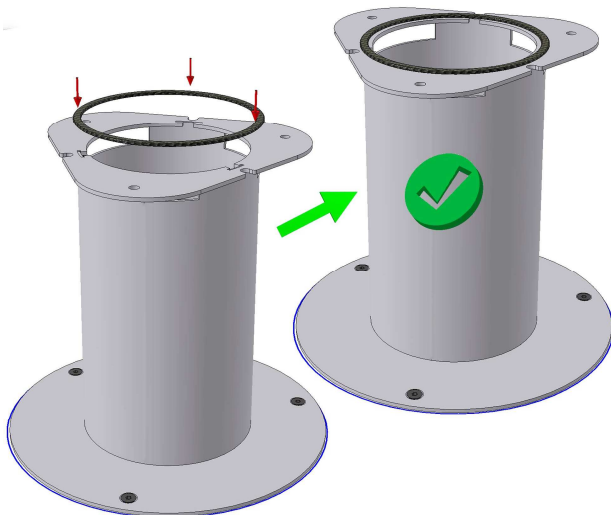
B.4



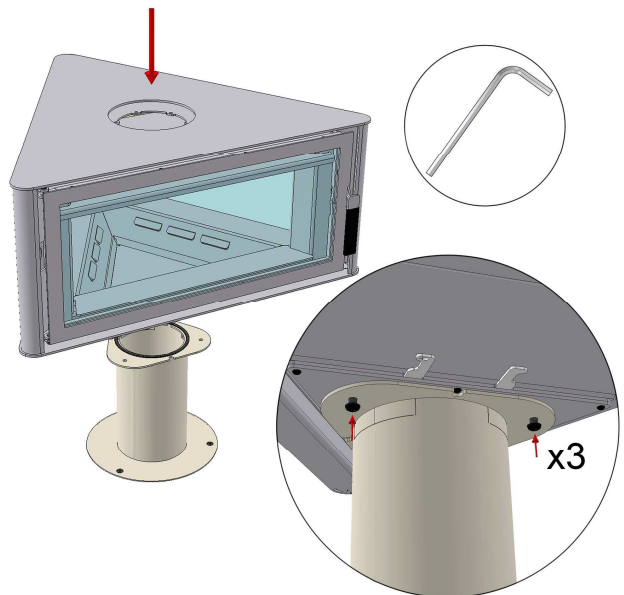
B.5



B.6

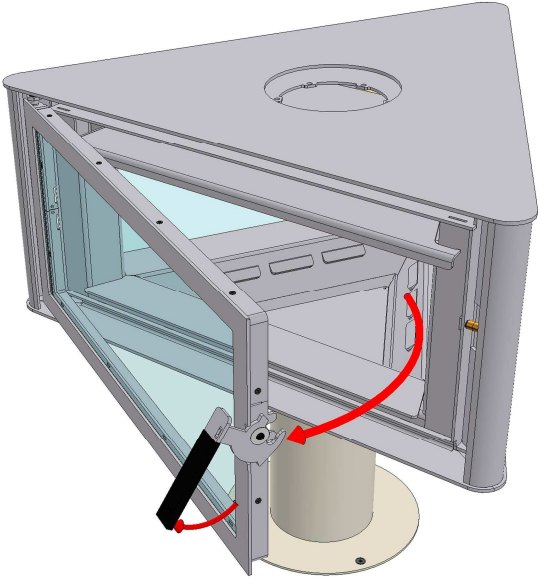


B.7

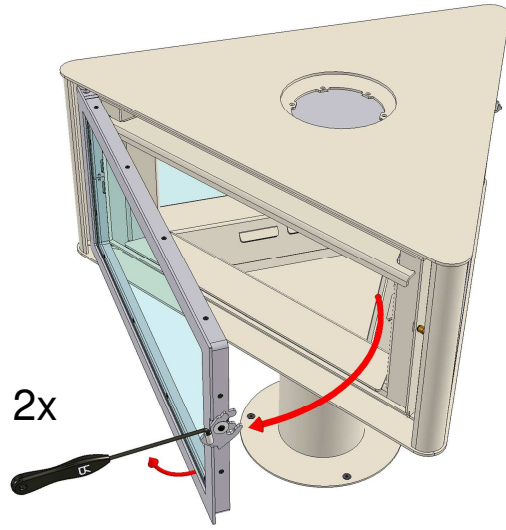


III

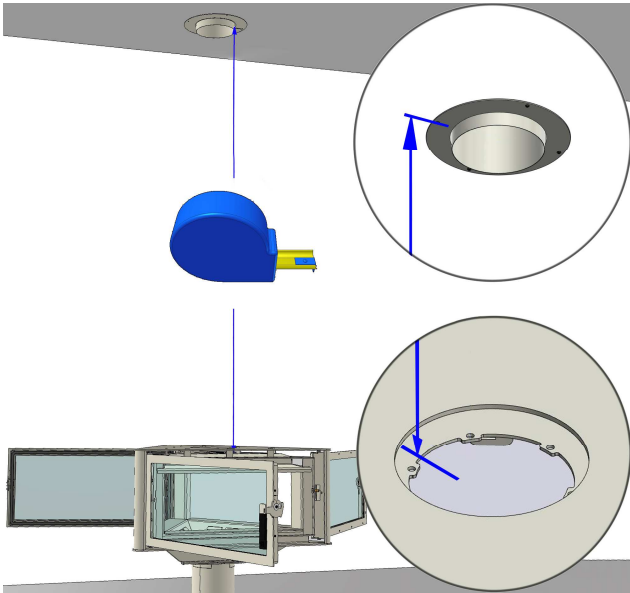
B.8



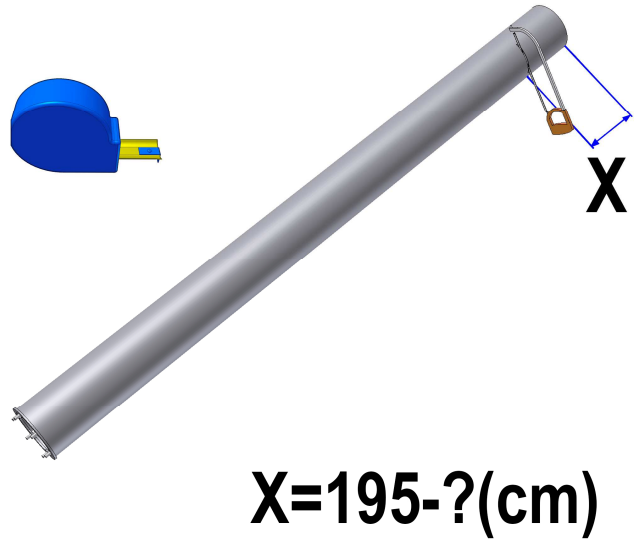
B.9



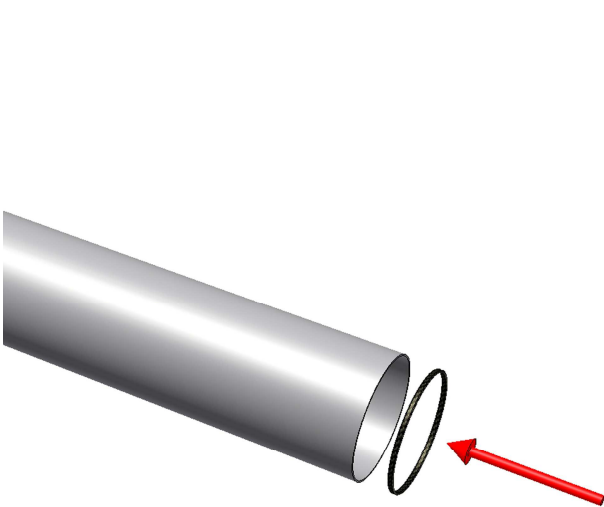
B.10



B.11



B.12

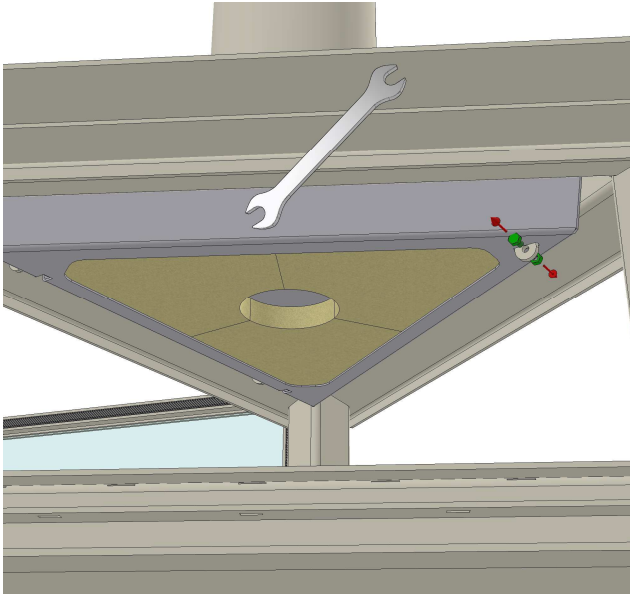


B.13

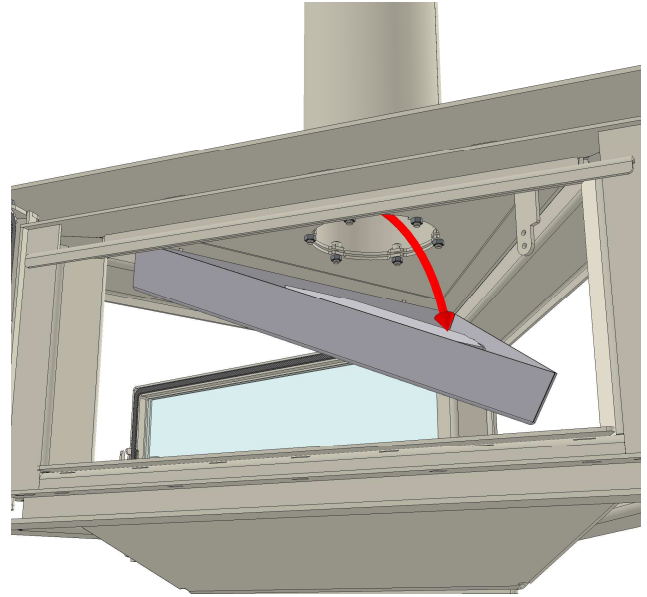




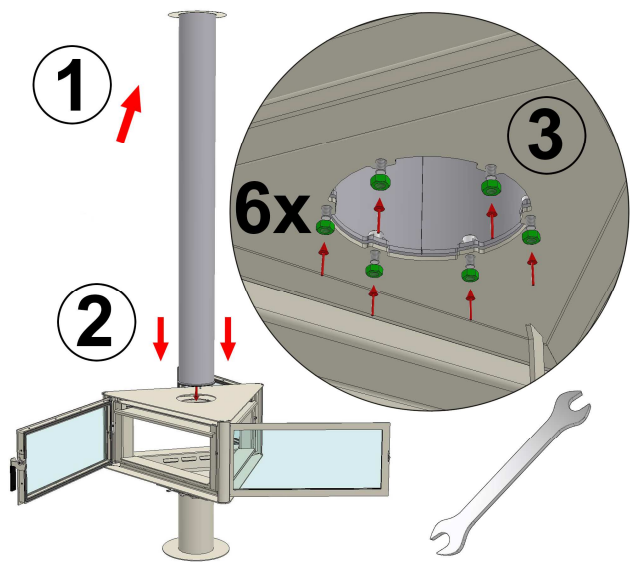
B.14



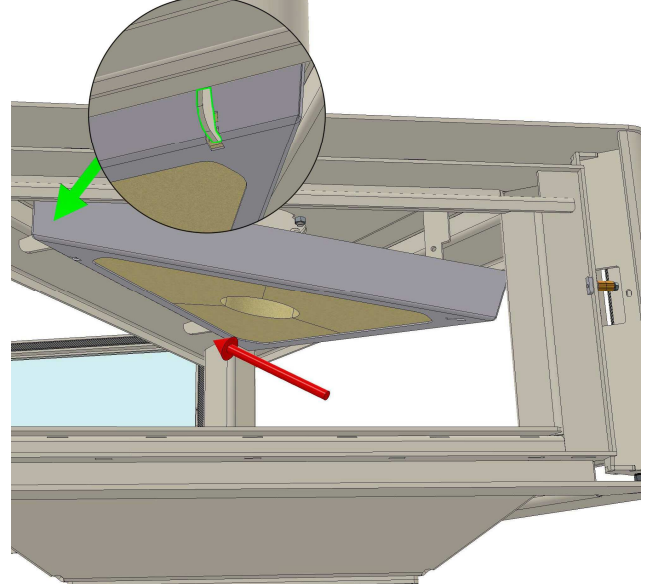
B.15



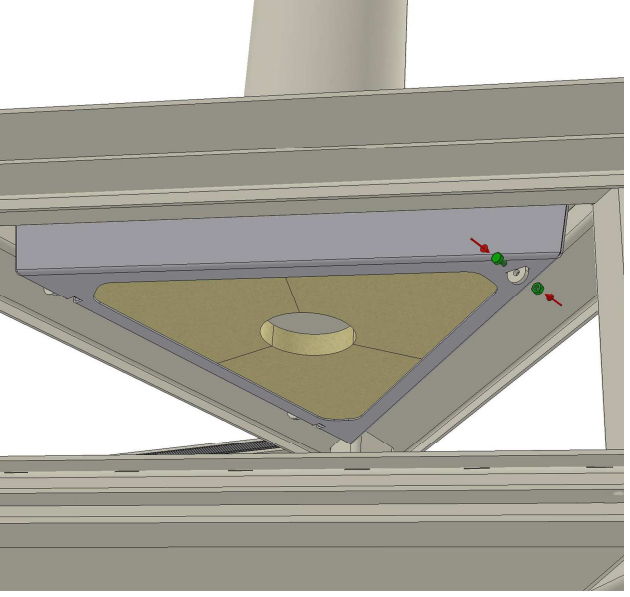
B.16



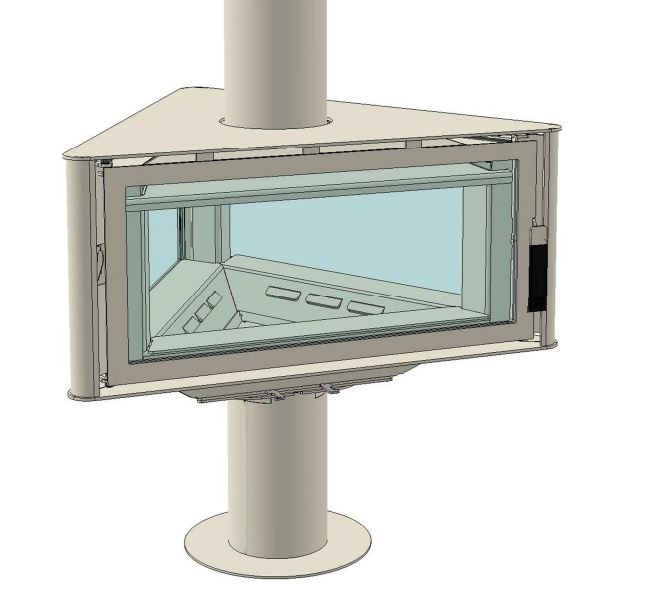
B.17



B.18

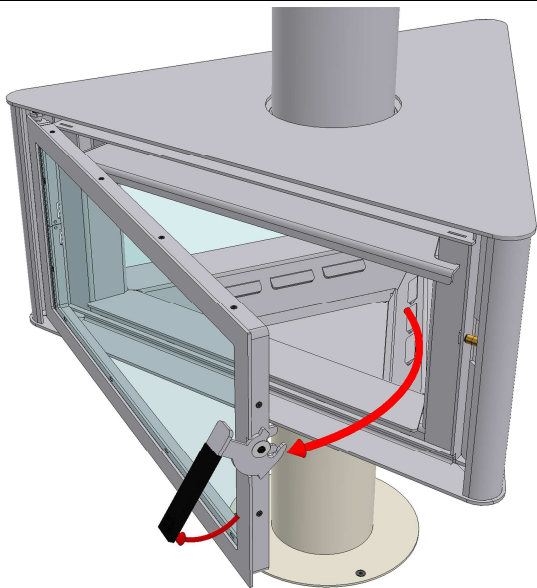


B.19

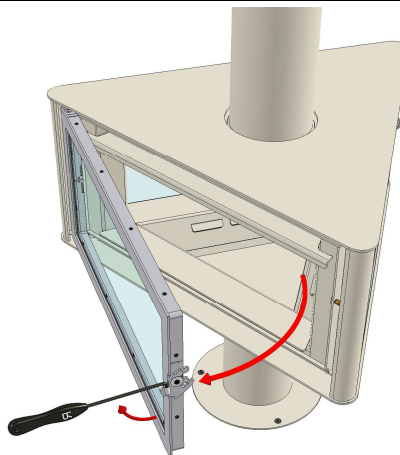


IV

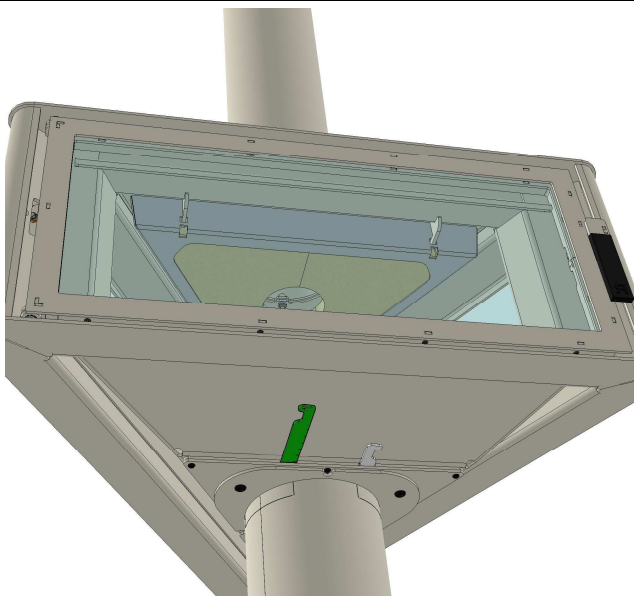
C.1



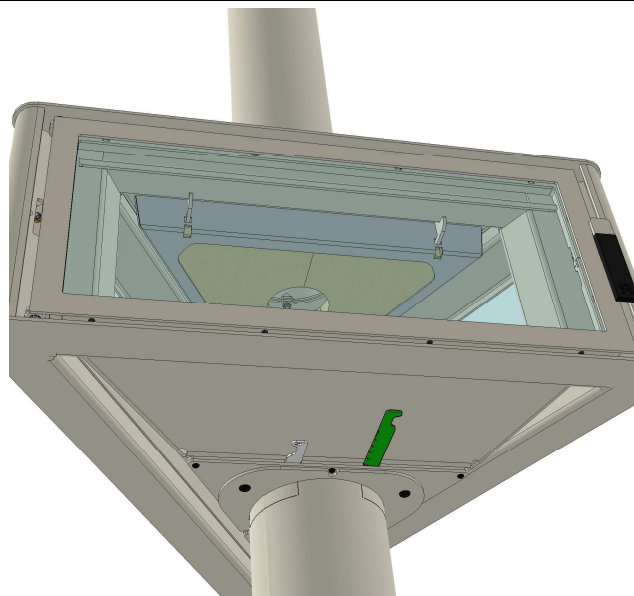
C.2



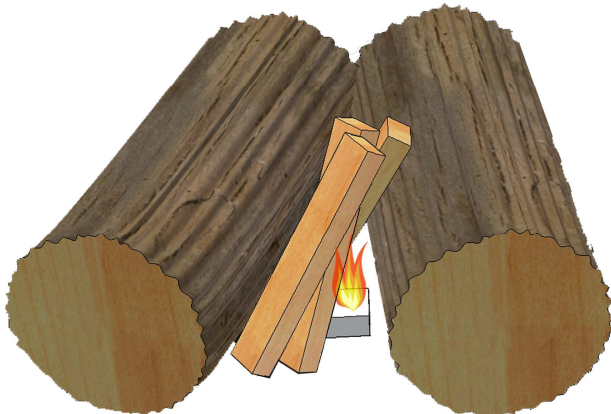
C.3



C.4



C.5



IV

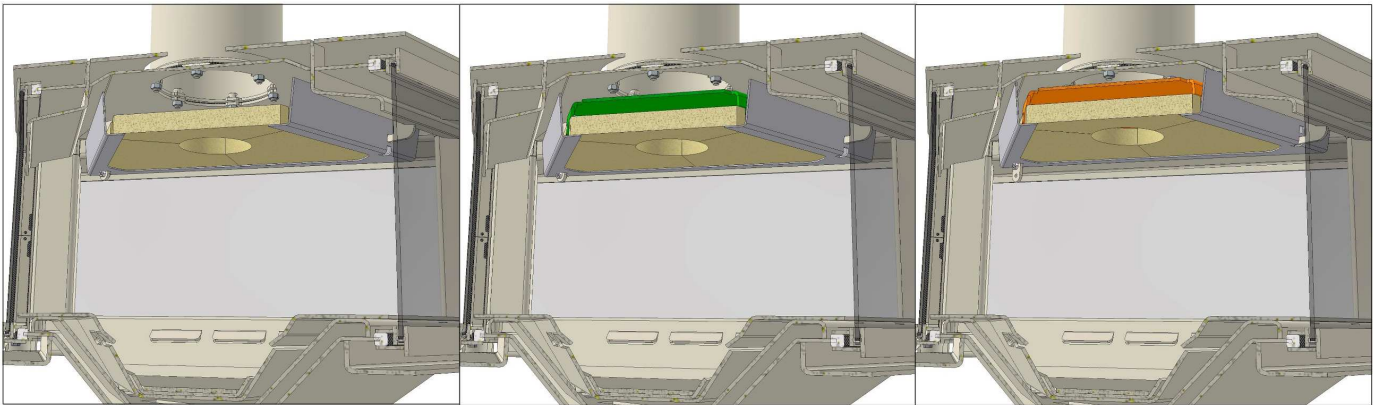
C.7

C.8

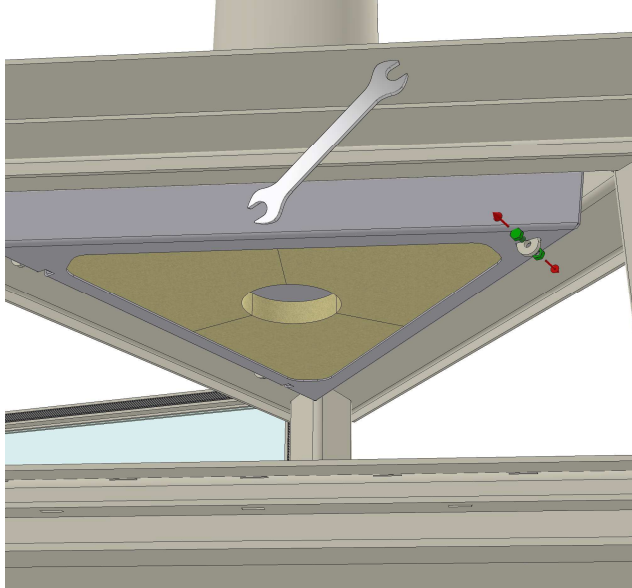
< 5 m | 13 Pa

> 5 m | 13 Pa

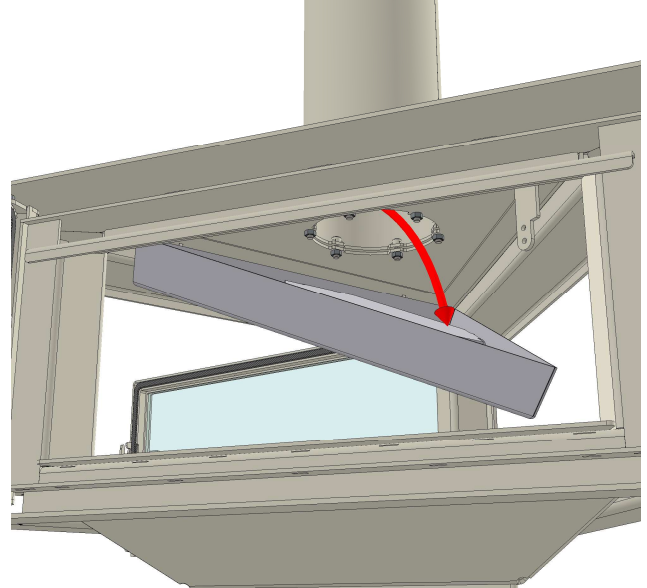
> 10 m | 20 Pa



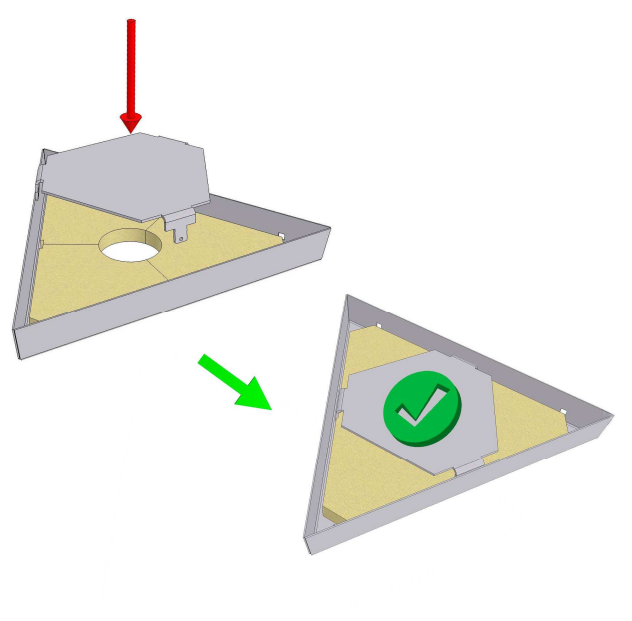
C.7A



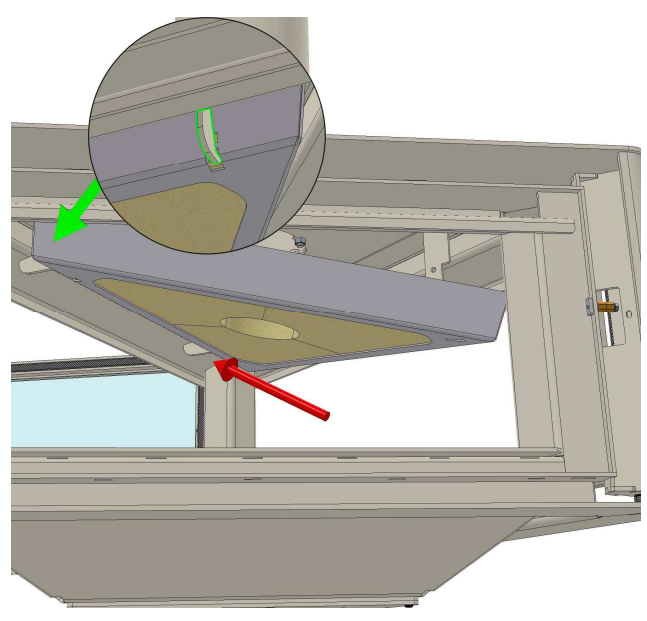
C.7B



C.7C

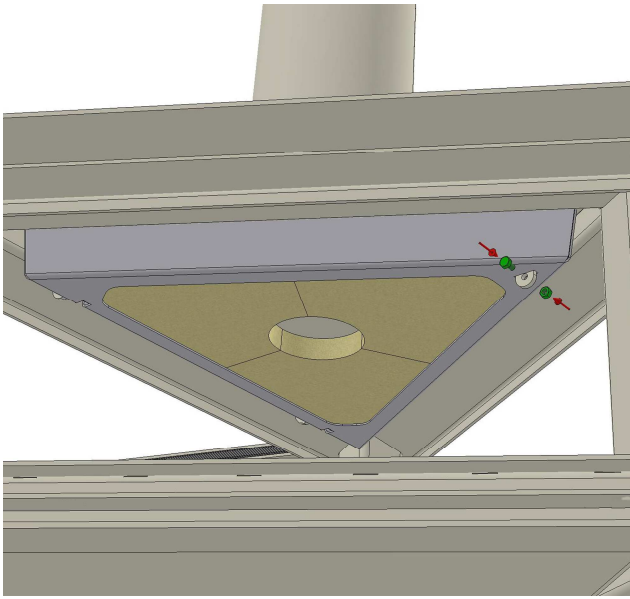


C.7D

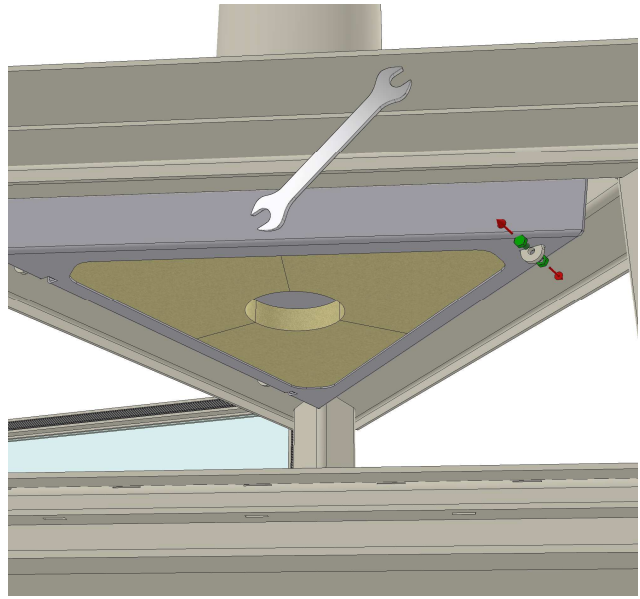


IV

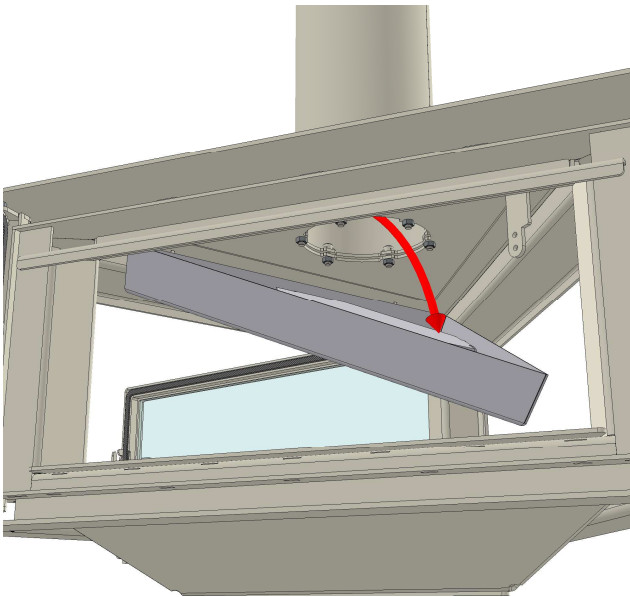
C.7E



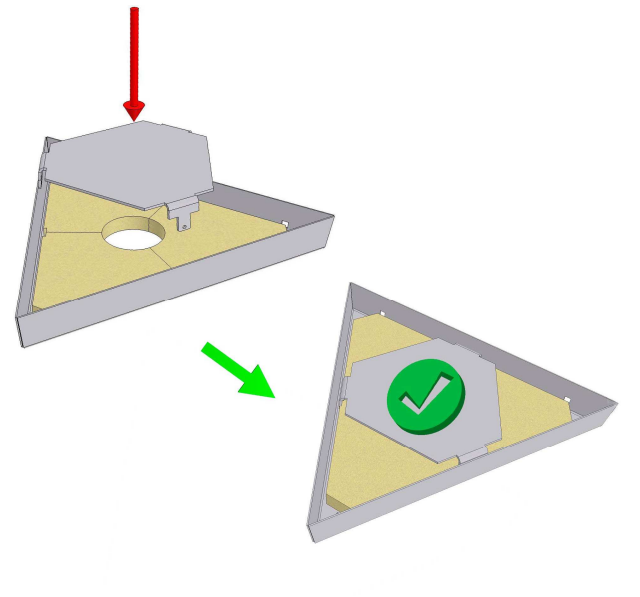
C.8A



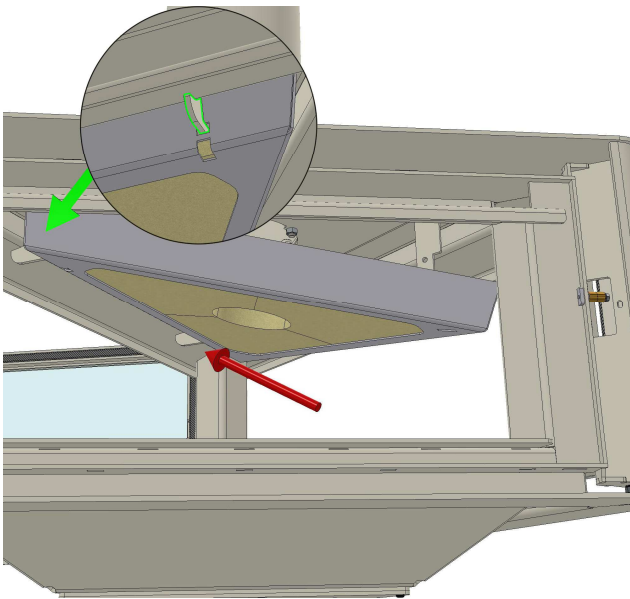
C.8B



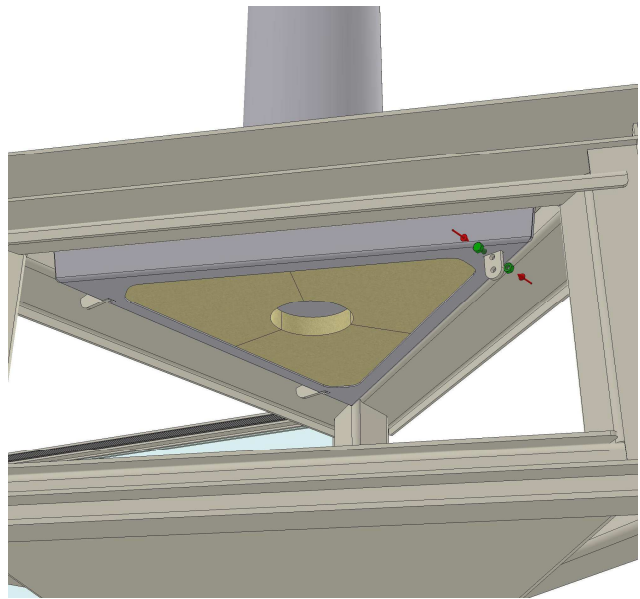
C.8C



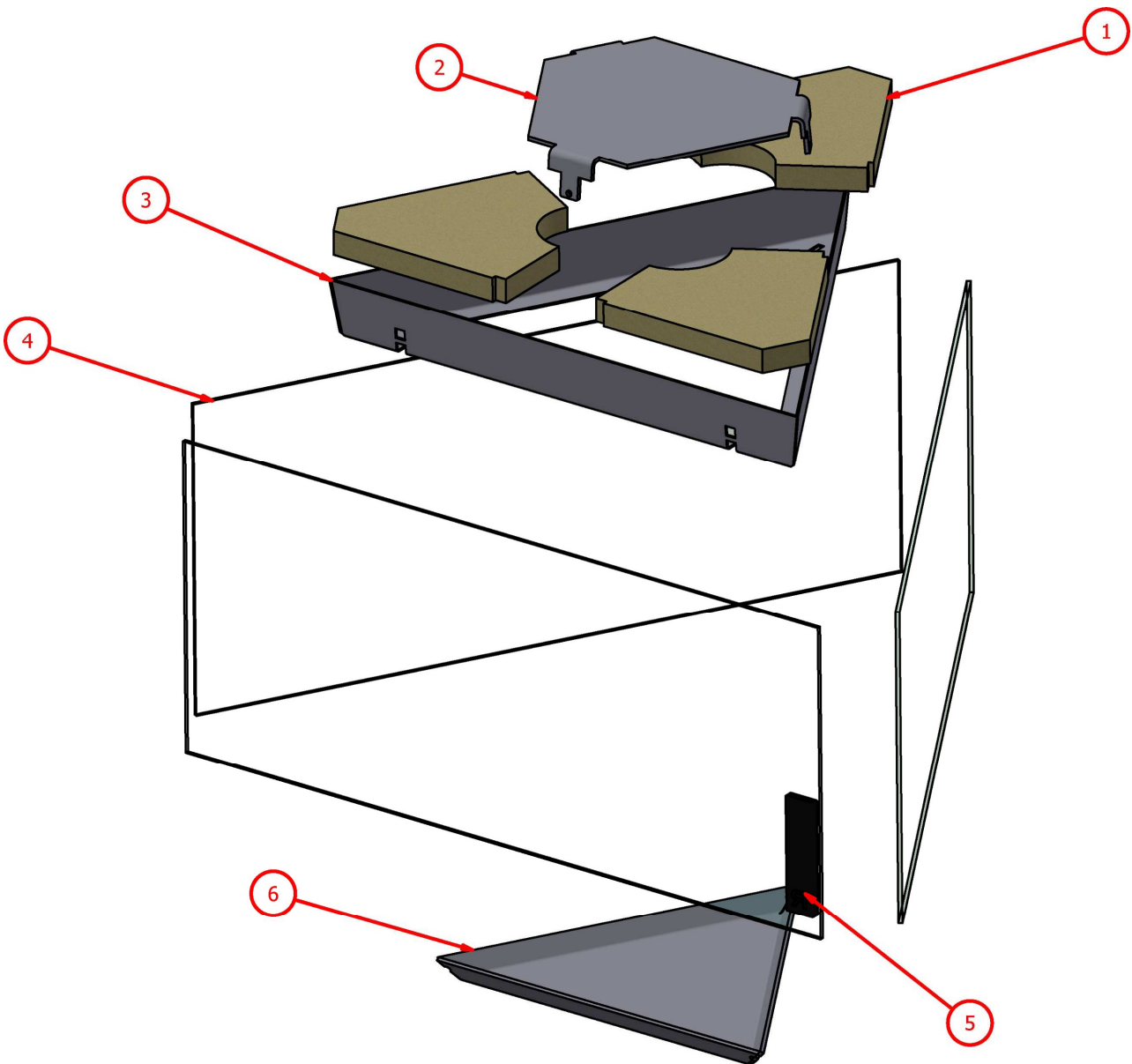
C.8D



C.8E



V



| | CODE |
|---|-------------|
| 1 | VRX-1315 |
| 2 | X1315V2-37B |
| 3 | X1315V2-36A |
| 4 | X1315V2-200 |
| 5 | TAPS0005 |
| 6 | X1315V2-51 |



ROCAL

MANUFACTURAS SA

Manufacturas Rocal SA

Raval Sant Antoni, 2
08540 Centelles
Barcelona

www.rocal.es

man.rocal@rocal.es

T +34 93 8812451

F +34 93 8810631