



MANUFACTURAS ROCAL SA
Raval Sant Antoni, Nº 2
(08540) Centelles
Barcelona (Spain)
N.I.F.: A 58618380

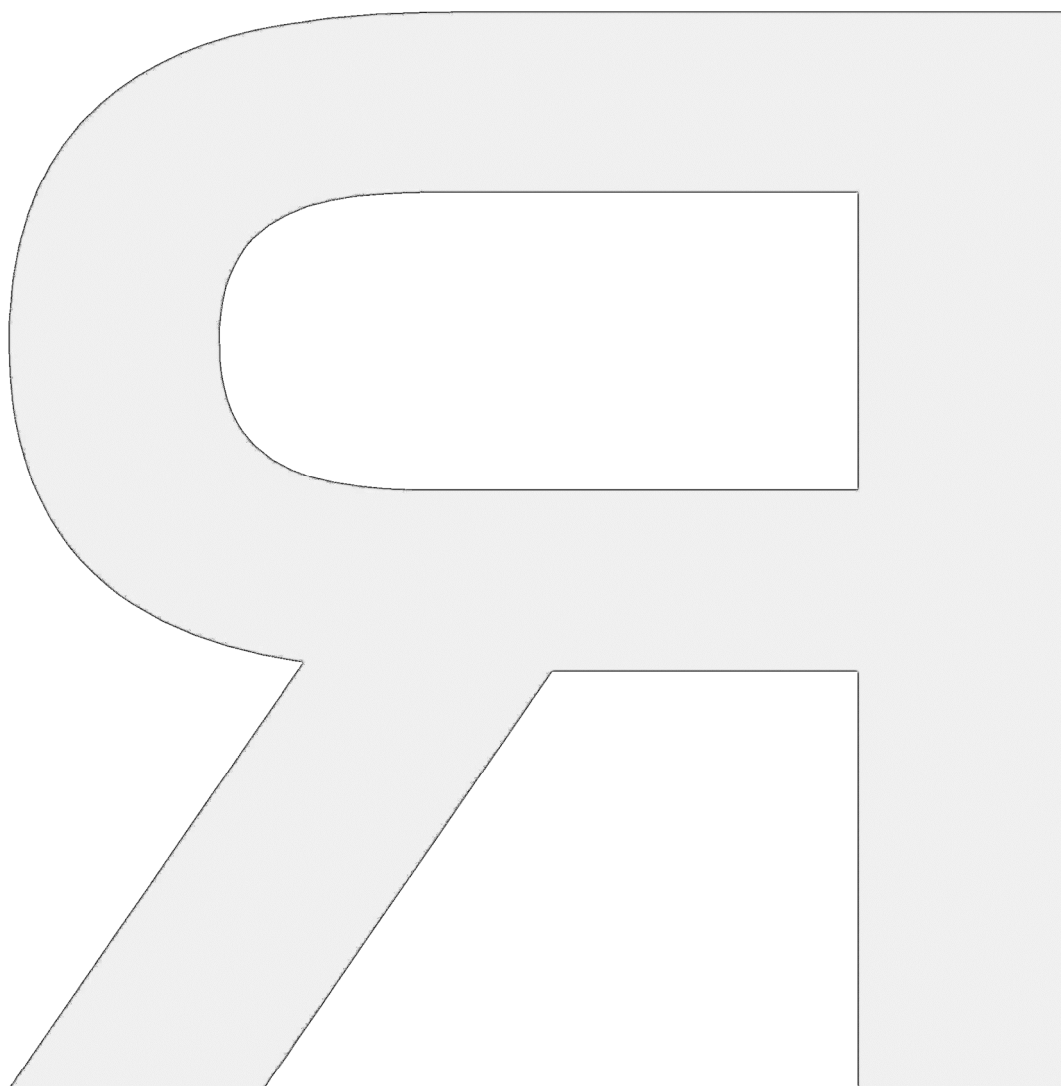
HABIT 73 TC +T

HABIT 93 TC +T



UŽIVATELSKÁ PŘÍRUČKA O CHARAKTERISTIKÁCH, MONTÁŽI A PROVOZU

Náš celý tým v Rocalu vám děkuje za vaši důvěru a za to, že jste si vybrali jeden z našich produktů. Užijte si produkt.



ROCAL

MANUFACTURAS SA

OBSAH

1.SPECIFIKACE	4
1.1 Technické údaje	4
1.2 Jednotlivé komponenty	4
2.POŽADAVKY PŘED INSTALACÍ	4
2.1 Zem.....	4
2.2 Kouřovod.....	4
2.3 Typ spotřebiče.	5
2.4 Bezpečnostní vzdálenosti.	5
2.5 Přívod vzduchu.....	5
2.6 Změny na zařízení.	5
3.INSTALACE	5
3.1 Proces instalace.	5
4.POUŽÍVÁNÍ A PROVOZ	5
4.1 Paliva povolená výrobcem.....	5
4.2 První zapálení v krbu.	5
4.3. Řízené spalování	5
4.3.1. Primární registr	5
4.3.2. Sekundární registr.....	5
4.4 Zapálení ohně	5
4.5 Plnění a doplňování paliva.....	5
4.6 Otevírání dvířek.....	5
4.7 Provoz za nepříznivých povětrnostních podmínek.....	5
4.8 Prevence požáru.....	5
4.9 Dilatace plechu	6
5. ELEKTROINSTALACE	6
5.1. Komponenty	6
5.1.1. Elektrický diagram se 2 ventilátory	6
5.1.2. Elektrický diagram se 4 ventilátory	6
5.2. Provoz	6
5.3. Použití a údržba.....	6
6.ČIŠTĚNÍ A ÚDRŽBA	6
6.1 Údržba	6
6.1.1 Uzamykací mechanismy.	6
6.1.2. Náhradní díly.....	6
6.2. Čištění.	6
6.2.1 Sklo.....	6
6.2.2 Popelník.....	6
6.2.3. Kouřovod.....	6
6.2.4.Barva.....	6
7. VOLITELNÉ DOPLŇKY	6
8.PROBLÉMY: PŘÍČINA A ŘEŠENÍ	7
9.INFORMACE O CERTIFIKÁTECH	8
10.ENERGETICKÝ ŠTÍTEK	9,10



JE ODPOVĚDNOSTÍ VLASTNÍKA, ŽE SE INSTALACE ZAŘÍZENÍ ŘÍDÍ AKTUÁLNÍMI PŘEDPISY A SPLŇUJE STANDARDY, KTERÉ JSOU POPSANÉ V TOMTO NÁVODU.

1. SPECIFIKACE

1.1 Technická specifikace

Parametr	Model	
	Habit 73 TC +T	Habit 93 TC +T
Minimální - Maximální tah komína	11-13 Pa	
Spotřeba paliva	2,8 kg/h	3,8 kg/h
Hmotnostní průtok spalin	10,37 g/s	16,7 g/s
Účinnost	85%	81%
Jmenovitý výkon	11 kW	14,4 kW
Regulovatelný výkon	7,5– 13 kW	10 – 17,5 kW
Emise CO ve spalinách (při 13% O2)	0,09%	0,14%
Emise NOx ve spalinách (při 13% O2)	71,5 mg/Nm ³	51,36 mg/Nm ³
Emise OGC ve spalinách (při 13% O2)	36,69 mg/Nm ³	90,35 mg/Nm ³
Prach ve spalinách (při 13% O2)	38,69 mg/Nm ³	23,59 mg/Nm ³
Střední tah (zkušební verze)	11,3 Pa	12 Pa
Hmotnost	176 kg	197 kg
Maximální dávka paliva	3,5 kg	5 kg
Výška dávky paliva	200 mm	200 mm
Délka polena	450 mm	600 mm
Minimální výška komína	4000 mm	
Ø Ø Průměr kouřovodu	180 mm	180 mm
Ø Ø Průměr přívodu vzduchu	100 mm	
Bezpečnostní vzdálenost přední	1000 mm	1000 mm
Bezpečnostní vzdálenost boční	1000 mm	1000 mm
Bezpečnostní vzdálenost zadní	600 mm	600 mm
Ventilace místnosti	450 cm ²	
Připojení elektroinstalace	Silikonová hadice 3*drát 1,5 mm ²	
Průtok vzduchu ventilátorem (jednotka)	135 m ³ /h	
Výstup ventilátoru (jednotka)	20 W	
Počet ventilátorů	2	4
Min. bezpečná vzdálenost k výstupům vzduchu	250 mm	
Průměrná teplota kouře	178° C	212° C
Typ spalování	PŘERUŠOVANÉ	
Vložka kouřovodu	NESDÍLENÁ	
Palivo	PŘÍRODNÍ DŘEVO	
Vlhkost polen dřeva	12-20 % - dva roky vysušené	
Rok certifikace	2017	
Certifikát číslo	17/14327-852/853 M1	17/14327-1024/1025

1.2 Jednotlivé komponenty

1. Tělo kamen
2. Žáruvzdorná barva ve spreji pro opravy.
3. Ohnivý rošt.
4. Tepelně odolné rukavice.
5. Čisticí hadřík
6. Sada přívodu vnějšího vzduchu. (Konektor vnějšího vstupu vzduchu, držák konektoru, trubkový spoj, šrouby a matice)
7. Nástroj pro manipulaci s registry a otevírání dveří.
8. Obálka s dokumenty: prohlášení o vlastnostech, energetický štítek, specifikace, návod k instalaci a obsluze a záruční list.
9. Kouřovod

PŘI INSTALACI ZAŘÍZENÍ MUSÍ BÝT DODRŽENY VŠECHNY MÍSTNÍ STANDARDY, VČETNĚ NÁRODNÍCH A EVROPSKÝCH PŘEDPISŮ.
 INSTALACI MUSÍ PROVÁDĚT PROFESIONÁL. NEDODRŽENÍ TOHOTO USTANOVENÍ ZPRACUJE VÝROBCE JAKÉKOLI ODPOVĚDNOSTI.

2. POŽADAVKY PŘED INSTALACÍ

2.1 Zem. V případě, že je instalován s volitelnou podpěrou na nohy, ujistěte se, že zem, kde bude spotřebič umístěn, je schopna unést hmotnost zařízení. Pokud ne, budete potřebovat rozkládací desku pro rovnoměrné rozložení hmotnosti zařízení. V případě pochybností se prosím poradte s odborníkem.

2.2 Vložka kouřovodu. Je povinné mít kouřotěsnou vložku kouřovodu vedoucí od spojovacího bodu základny ven při dodržení průměru kouřovodu. Dobrý stav a vhodnost tohoto kouřovodu musí být certifikován odborníkem a musí také dodržovat příslušné národní předpisy. Tato komínová vložka by neměla být sdílena s jinými zařízeními (viz Tabulka 1.1 Technické specifikace).

V případě nadměrného tahu, kdy délka potrubí přesahuje 7 metrů nebo měření přesahuje 20 Pa, je nutné tah upravit. K tomu použijte druhý díl deflektoru, pro jeho instalaci postupujte podle kroků: „D.6“ až „D.9“. Nasávání vzduchu přes mřížku a/nebo tok registrů: v tomto případě přejděte na část 4.3.1 Primární registr a 4.3.2 Sekundární registr.)

2.3 Typ spotřebiče "Vestavěná „vermikulitová“ základní deska na dně, bocích a přepážce, rošt na oheň, popelník a elektrická ventilační sada. Kamna jsou takto připravena k instalaci. Všechny vnitřní části lze v případě potřeby vyjmout pro snazší přepravu a instalaci.

2.4 Bezpečnostní vzdálenosti. Jakýkoli křehký nebo hořlavý prvek, textilie, elektronická zařízení, dřevo, tapety, sklo, křídový papír atd. musí být od zařízení odděleny dodržением minimální vzdáleností popsané v tabulce 1.1 Technické specifikace. Zvláštní pozornost by měla být věnována zařízení instalovaným v kontaktu se dřevem nebo podobným zařízením: musíme zabránit možnosti přímého dopadu horkého vzduchu na daný materiál: v takovém případě musí být odpovídajícím způsobem izolován.

2.5 Přívod vzduchu. Do spotřebiče musí být připraveným otvorem přiveden vzduch z exteriéru. Plocha roury přívodu vzduchu nesmí být menší než 225 cm². Dejte pozor na současný provoz s jinými vzduchotechnickými a tepelnými zařízeními jako jsou odtahové ventilátory, tepelná čerpadla atd. V těchto případech musí být odsávání vzduchu kompenzováno odpovídajícím.

2.6 Změny na zařízení. Jakákoli zamýšlená změna zařízení musí být písemně schválena společností Manufacturas Rocal, S.A. Doporučujeme také používat pouze originální náhradní díly nebo díly doporučené společností Manufacturas Rocal, S.A.

3. INSTALACE

3.1 Proces instalace. Instalaci musí provádět odborná firma a postupovat podle kroků uvedených v části III příloženého dokumentu. **VAROVÁNÍ:** Druhý díl deflektoru by měl být nainstalován nebo seřízen v případě nadměrného tahu, postupujte podle kroků: **D.10** a **D.11**. Chcete-li nastavit zavírání dveří, postupujte podle kroků **„D.12“** a **„D.13“**

4. POUŽÍVÁNÍ A PROVOZ

4.1 Paliva povolená výrobcem. Spotřebič by neměl být používán jako spalovna a je zakázáno používat jiná paliva než povolená výrobcem, včetně zapalovacích kapalin nebo gelů. **Jako palivo jsou povolena pouze přírodní dřevěná polena a není vhodné používat pryskyřičné dřevo.**

UPOZORNĚNÍ:



- Musí být dodrženo maximální zatížení povolené výrobcem, rozměry polen a výška příkládky.
- - Nedotýkejte se a nemanipulujte s žádnou částí spotřebiče, pokud je v provozu, bez ochranné rukavice.
- - Zkontrolujte, zda uvnitř zařízení nezůstal žádný materiál, věnujte zvláštní pozornost barvě ve spreji.

4.2 Účinné spalování. Během spalování by plamen neměl zhasínat, v tomto případě nespálené plyny způsobují korozi, nečistoty v potrubí a znečišťující plyny. Musí být otevřeny ovladače vzduchu, zejména sekundární registr.

4.3 První zapálení v krbu. Prvních 24 hodin nesmí příkládka paliva překročit 50 % maximálního zatížení povoleného výrobcem. Před zapálením ohně se ujistěte, že uvnitř nezůstalo nic dodaného se zařízením (jako jsou rukavice, barva ve spreji...)

4.4. Řízení spalování. Spotřebič má mechanismy pro regulaci spalování

4.4.1. Primární registr slouží k regulaci vzduchu vstupujícího do spalovací komory přes patu topeniště a přes topeniště. Primární registr by měl sloužit hlavně pro zapálení a v případě potřeby pro podporu spalování. Chcete-li najít ovládací rukojeť registru a vědět, jak jej používat, viz obrázek **"D.2"** na straně 9 dokumentu PŘÍLOHA. Pokud je příliš velký tah, upravte vzduch skrz mřížku, obrázek **"D.26"** až **"D.29"**. Pokud problém přetrvává, upravte přívod vzduchu roštem podle kroků **„D.26“** a **„D.30“**.

4.4.2. Sekundární registr Sekundární registr slouží k ovládní vzduchu vstupujícího do spalovací komory shora. Sekundární registr slouží k nastavení intenzity spalování. Chcete-li najít ovládací rukojeť registru a vědět, jak jej používat, viz obrázek **"D.3"** na straně 9 dokumentu PŘÍLOHA. Pokud je příliš velký průvan, můžete upravit cestu sekundárního registru podle kroků: **"D.26"** až **"D.29"**.

4.4.3. Terciární (bezpečnostní vzduch). Spotřebič má pevný přívod vzduchu zadním vermikulitem, pod deflektorem, aby se zabránilo možné deflagraci a zlepšilo se spalování.

4.5 Zapálení ohně. K zapálení ohně použijte k tomuto účelu vhodné materiály, jako jsou papír a suché a tenké kousky dřeva.

NEPOUŽÍVEJTE BENZÍN, ROZPOUŠTĚDLA ANI ALKOHOL. Pro zobrazení správné polohy viz obrázek **"C.5"** na straně 9 v PŘÍLOZE DOKUMENTU, poté zapalte oheň pomocí vhodného materiálu. Jakmile je oheň zapálen, nechte mírně otevřená dvířka, aby se zabránilo kondenzaci vodní páry na dvířkách. Když se oheň přiměřeně rozhoří, zavřete dvířka, upravte primární registr, aby se zabránilo nadměrnému hoření, a regulujte intenzitu ohně pomocí sekundárního registru.

DŮLEŽITÉ: -Vnitřní vermikulitové části BY NEMĚLY PŘI doplňování paliva BÝT ZASAŽENY NÁRAZY.



Pokud některá z těchto částí praskne, ale je správně usazena na svém místě, **NA FUNGOVÁNÍ SPOTŘEBIČE NEBUDE MÍT VLIV A NEEEXISTUJE ŽÁDNÉ POTENCIÁLNÍ RIZIKO.** Zařízení lze normálně používat. Tyto praskliny neznamenaají žádnou výrobní vadu, takže se na ně nevztahuje záruka.

4.6 Plnění a doplňování paliva. Nepřekračujte maximální povolené zatížení nebo doplňování. (Viz tabulka technických specifikací).

4.7 Otevírání dvířek. Dvířka mohou být otevřena pouze pro opětovné přiložení. Nikdy nenechávejte dvířka otevřená bez dozoru. Abyste je otevřeli, následujte kroky **"D.1"** na straně 9 dokumentu PŘÍLOHA.

4.8 Provoz za nepříznivých povětrnostních podmínek. Může dojít k poruše zařízení v důsledku náhlých nebo neočekávaných změn počasí, které způsobí: nízký tlak, odlivové proudy vzduchu do kouřovodu. Při pozorování těchto jevů je vhodné uzavřít spalovací registr a zařízení nepoužívat.

4.9 Prevence požáru. Neumísťujte žádné hořlavé prvky uvnitř prostoru pro bezpečnou vzdálenost od krbu popsanou v tabulce v části 1.1 Technické specifikace. Pokud jsou přítomny děti, osoby se zvláštními potřebami či zvířata, učiňte odpovídající zvláštní opatření. V případě požáru dostaňte všechny osoby a zvířata od zařízení, co nejvíce zavřete registry a informujte hasičskou službu

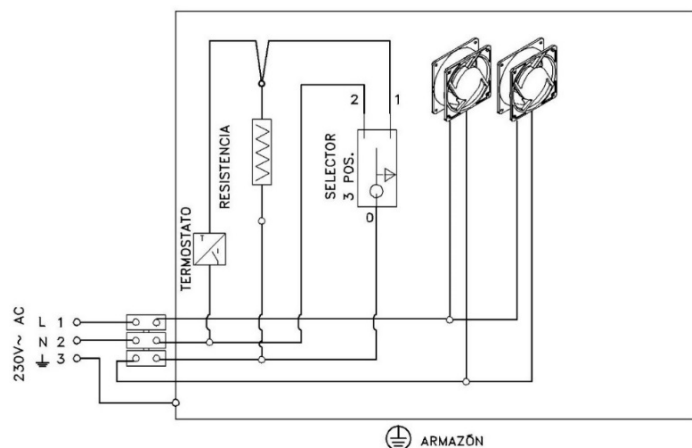
4.10 Dilatace plechu. Materiály podléhající změnám teploty vykazují dilatace. Tento jev může více či méně často způsobovat sporadické kovové zvuky. Ty jsou zcela neškodné a neznamenaají pro provoz zařízení žádné riziko ani problém.

5. ELEKTROINSTALACE

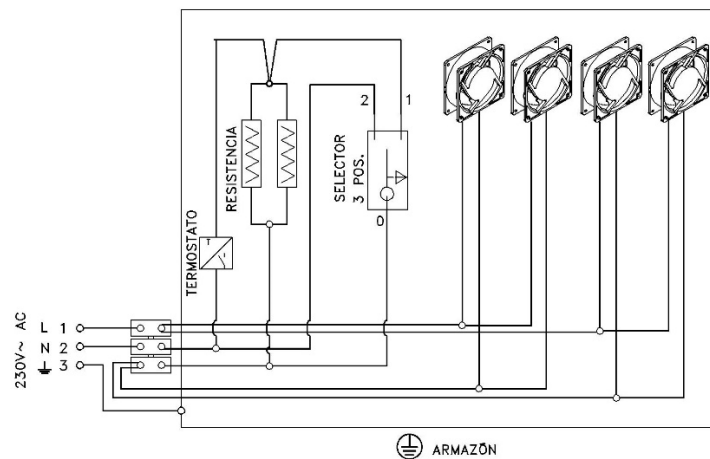
PŘI PŘIPOJENÍ PŘÍSTROJE K ELEKTRICKÝM INSTALACÍM MUSÍ BÝT DODRŽENY VŠECHNY MÍSTNÍ PŘEDPISY, VČETNĚ TĚCH DLE NÁRODNÍCH NEBO EVROPSKÝCH NOREM.

5.1. Komponenty. Spotřebič je vybaven dvěma ventilátory pro modely Habit 73 TC a čtyřmi ventilátory Habit 93 TC, termostatem a zapalovacím zařízením, odporem, spínačem ovládání turbíny, vnitřními kabely a vodiči a silikonovou trubicí pro odvod vzduchu.

5.2.1 Elektrický diagram se 2 ventilátory.



5.2.2. Elektrický diagram se 4 ventilátory.



5.3. Provoz Funkcí ventilačního setu je proudění vzduchu (jakmile je zahřátý), ze spodní mřížky zařízení do přední části a do potrubí v horní části.

5.4. Použití a údržba. Souprava ventilace by měla být trvale připojena k síti, když je zařízení zapnuto. Přepínač nabízí tři polohy:



- Poloha 0: Pomalý převod. Spouštění a zastavování turbín je přes automatický termostat
- Poloha I: Rychlý převod. Spouštění a zastavování turbín je přes automatický termostat
- Poloha II: Rychlý převod. Ručně (manuální, nikoli automatický systém vypnutí).

Po delší době a zastavení před uvedením stroje do pohybu je nutné ověřit správný chod turbín a vyčistit veškeré nečistoty předních mřížek sání vzduchu. Je také žádoucí, aby kvalifikovaný odborník zkontroloval celou elektroinstalaci zařízení.

VAROVÁNÍ:

Pokud jsou napájecí dráty poškozené, musí je vyměnit buď obchodní oddělení, nebo kvalifikovaný personál, aby se předešlo problémům.

6. ČIŠTĚNÍ A ÚDRŽBA

6.1 Údržba. Vhodná a pravidelná údržba spotřebiče i instalace velkou měrou přispívá k jeho dobrému výkonu. Je důležité provádět pravidelné a úplné kontroly zařízení a potrubí a instalace. Pro vaši bezpečnost a pohodlí proto někteří naši prodejci nabízejí servisní smlouvu na vaše zařízení. **Pro tuto službu se obraťte na svého prodejce**

6.1.1 Uzamykací mechanismy. Ujistěte se, že po delší době odstavení nejsou uzamčeny žádné mechanismy (registry, dveře, přívod vzduchu atd.).

6.1.2. Spare parts. Náhradní díly. Používejte pouze originální náhradní díly nebo díly doporučené společností Manufacturas Rocal, S.A. Obrázek na straně 14 v dokumentu PŘÍLOHA.

6.2. Čištění. Je důležité, aby byl spotřebič čistý od popela a aby všechny mechanismy správně fungovaly. K čištění těla zařízení použijte suchý čistící hadřík dodaný se zařízením nebo podobný. Nepoužívejte čistící prostředky (mohou např. poškodit barvu).

5.2.1 Sklo. Chcete-li sklo vyčistit, musíte zařízení vypnout. Použité výrobky nesmí přijít do styku s kovovými částmi dveří nebo keramickou deskou; agresivita těchto produktů může způsobit korozi zařízení. Při výměně skla postupujte podle kroků popsaných na obrázcích "D.23" a "D.24"

6.2.2 Popelník. Nádoby vyprazdňujte, až když je spotřebič úplně vypnutý, ujistěte se, že popel neobsahuje žádné hořící uhlíky; v takovém případě byste je měli uložit do kovového kbelíku. Pro přístup k popelníku postupujte podle kroků znázorněných na obrázcích D.1" a „D.5“ na straně 8 dokumentu PŘÍLOHA.

6.2.3. Kouřovod. Je důležité udržovat kouřovod čistý. Znečišťuje se v závislosti na použitém palivu, při pomalejším či rychlejším spalování apod. Kouřovod a komín je potřeba čistit minimálně jednou za sezónu. Je povinné, aby jej odborník pravidelně kontroloval. Pro přístup ke kouřovodu postupujte podle kroků uvedených na obrázcích „D.9“, „D.10“ a „D.11“ v PŘÍLOZE dokumentu.

6.2.4. Barva. Žáruvzdorná barva, která pokrývá vnitřní i vnější část spotřebiče, odolává teplotám až 600 °C a uvolňuje jemný typický zápach, který zmizí po prvních několika použitíh.

Může se stát, že v některých místech po určité době používání vyskočí barva v důsledku koroze způsobené kapalinami, nevhodnými druhy paliva nebo jinými, které nejsou schváleny výrobcem atd., V takovém případě bude nutné před delší odstavkou znovu natřete všechna poškozená místa. Používejte výhradně „**Rocal žáruvzdornou barvu ve spreji**“.

7. VOLITELNÉ DOPLŇKY

Rocal nabízí různé volitelné položky, pro zakoupení těchto položek se obraťte na místního prodejce. Některé z položek jsou zobrazeny níže:

Položka	Kód	Popis:
ECOnrol	C7000	Inteligentní řízení spalování
Regulátor	REGULAT-1	Regulátor otáček ventilátoru
Nika na dřevo	C1000	
Zásobník na dřevo	Kód dle velikosti zásobníku	
Lavice	Kód dle velikosti lavice	
Vysavač na popel	ASPIRADOR	

8. PROBLÉMY: PŘÍČINA A ŘEŠENÍ

Níže je uvedena tabulka možných anomálií, jejich příčin a řešení:

PROBLÉM	PŘÍČINA	ŘEŠENÍ
1. Žádný nebo nedostatečný tah komína	Nesprávný kouřovod Nedostatek přívodu vzduchu pro spalování Nesprávná poloha registrů Znečištěný kouřovod	Servisní zásah*: -napojení -průměr -úniky -nedostatečná délka -venkovní přístup -možné překážky v kouřovodu Zkontrolujte všechny otvory a přívod venkovního vzduchu. Zkontrolujte nastavení páček registrů Pro vyčištění kouřovodu kontaktujte odborníka. Pokud problém přetrvává, kontaktujte svého prodejce.
2. Nadměrné znečištění skla	Nesprávný kouřovod Nevhodné palivo Příliš uzavřené registry	Revidujte část o nedostatečném kouřovodu (níže) . Používejte doporučené palivo Upravte registry
3. Bělání skla nebo vyblednutí barvy desky	Nadměrná teplota způsobená nadměrným teplem ve spalovací komoře	Zkontrolujte množství paliva, aby nedošlo k přehřátí. Nastavte registry
4. Špatná výhřevnost	Nevhodné palivo Nedostatečné přiložení Registry řízení spalování jsou v nesprávné poloze	Používejte správné palivo Přikládejte více paliva Upravte registry
5. Únik kouře do místnosti, nepříjemný zápach	První zatopení v zařízení Hořlavé či tepelně neodolné předměty v blízkosti zařízení Prasklina ve spalovací komoře zařízení	Počkejte na dokončení procesu vytvrzení barvy; proběhne během prvního zatopení Odstraňte od zařízení veškeré takové materiály Zkontrolujte těsnost a pokud objevíte trhlinu, kontaktujte svého prodejce.
6. Nadměrný tah	Nesprávný komín a/nebo kouřovod Registry jsou v nesprávné poloze	Servisní zásah: - Nadměrná délka - Zkontrolujte depresi - Nesprávný průměr - Zkontrolujte těsnění dveří

9. INFORMACE O CERTIFIKÁTECH

Štítek CE je umístěn pod spotřebičem. Tento štítek obsahuje technické údaje a číslo OF. (Toto číslo najdete i v záruce).


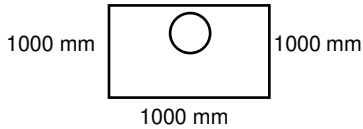
TOTO ČÍSLO JE NEZBYTNÉ PRO OBJEDNÁVKU NÁHRADNÍCH DÍLŮ.


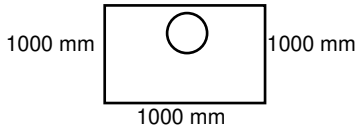


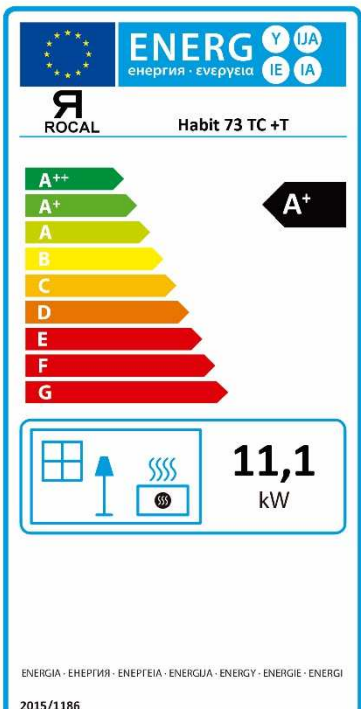
UPOZORNĚNÍ:

- Všechny zkoušky jsou prováděny v souladu s předpisy UNE-EN13240:2002-A2:2005-AC: 2006-A2:2005/AC: 2007 „Kamna na pevná paliva – Požadavky a zkušební metody“ - UNE-EN 60335
- Revize zařízení, instalace a potrubí musí být provedena odborníkem.
- V případě pochybností ohledně zde popsaného se obraťte na svého prodejce Rocal.
- **NEDODRŽENÍ ZDE POPSANÝCH POVINNOSTÍ NEBO NESPRÁVNÉ MANIPULACE SE ZAŘÍZENÍM ZPRACUJE VÝROBCE JAKÉKOLI ODPOVĚDNOSTI.**

10. ENERGETICKÝ ŠTÍTEK

		17
Habit 73 TC +T E2140+T		
Nº CEE 17/14327-852/853 M1		
UNE-EN 13240		
Nevložitelné zařízení na tuhá paliva 600 mm		
		
Koncentrace CO při 13% O ₂ :	0.09%	
Tepelný výkon:	11 kW	
Účinnost	85 %	
Průměrná koncentrace NO _x při 13% O ₂	71,5 mg/Nm ³	
Průměrná koncentrace OGC při 13% O ₂	36,69 mg/Nm ³	
Koncentrace částic při 13% O ₂	38,69 mg/Nm ³	
Teplota spalin:	178° C	
Palivo:	Přírodní dřevo	
NB 0370 – Applus+		
MANUFACTURAS ROCAL SA		
Raval Sant Antoni, 2 – 08540 Centelles (BCN – Spain)		

		17
Habit 93 TC +T E2145+T		
Nº CEE 17/14327-1024/1025		
UNE-EN 13240		
Nevložitelné zařízení na tuhá paliva 600 mm		
		
Koncentrace CO při 13% O ₂ :	0.14%	
Tepelný výkon:	14,4 kW	
Účinnost	81 %	
Průměrná koncentrace NO _x při 13% O ₂	51,36 mg/Nm ³	
Průměrná koncentrace OGC při 13% O ₂	90,35 mg/Nm ³	
Koncentrace částic při 13% O ₂	23,59 mg/Nm ³	
Teplota spalin:	212° C	
Palivo:	Přírodní dřevo	
NB 0370 – Applus+		
MANUFACTURAS ROCAL SA		
Raval Sant Antoni, 2 – 08540 Centelles (BCN – Spain)		



ENERG Y IJA
enerгия · ενεργεια
IE IA

ROCAL Habit 73 TC +T

A⁺

11,1
kW

ENERGIA · ЕНЕРГИЯ · ΕΝΕΡΓΕΙΑ · ENERGIJA · ENERGY · ENERGIE · ENERGI

2015/1186

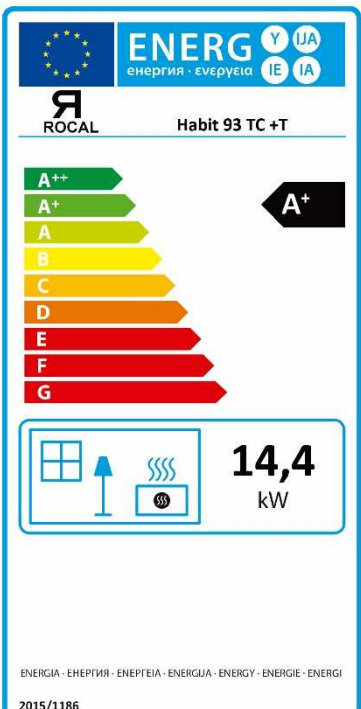
Stelle ambientale

★ ★ ★ ★ ★

DECRETO 7 NOVEMBRE 2017 N. 186

CONTO TERMICO





ENERG Y IJA
enerгия · ενεργεια
IE IA

ROCAL Habit 93 TC +T

A⁺

14,4
kW

ENERGIA · ЕНЕРГИЯ · ΕΝΕΡΓΕΙΑ · ENERGIJA · ENERGY · ENERGIE · ENERGI

2015/1186

Stelle ambientale

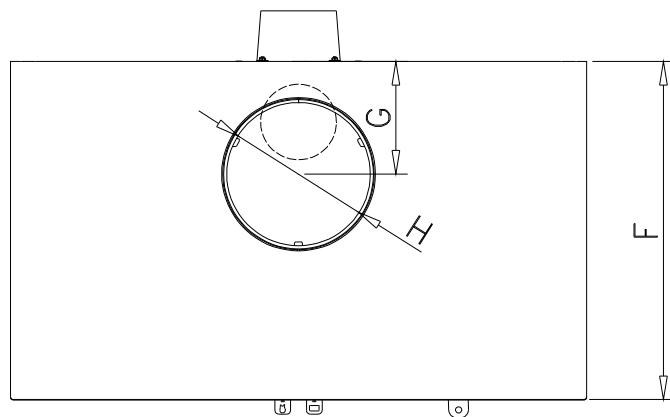
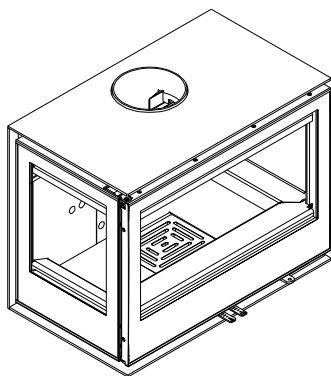
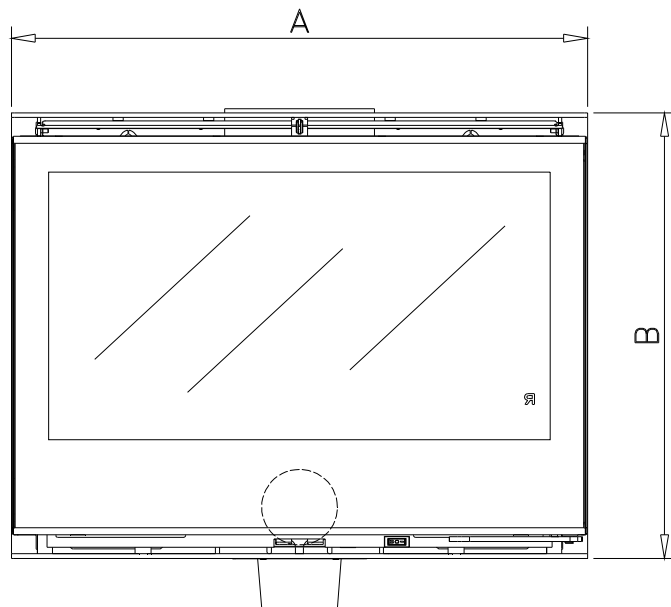
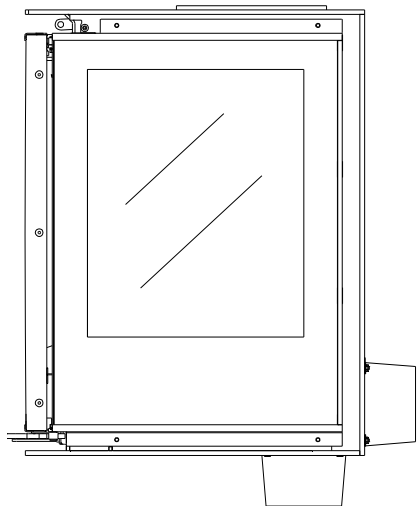
★ ★ ★ ★ ★

DECRETO 7 NOVEMBRE 2017 N. 186



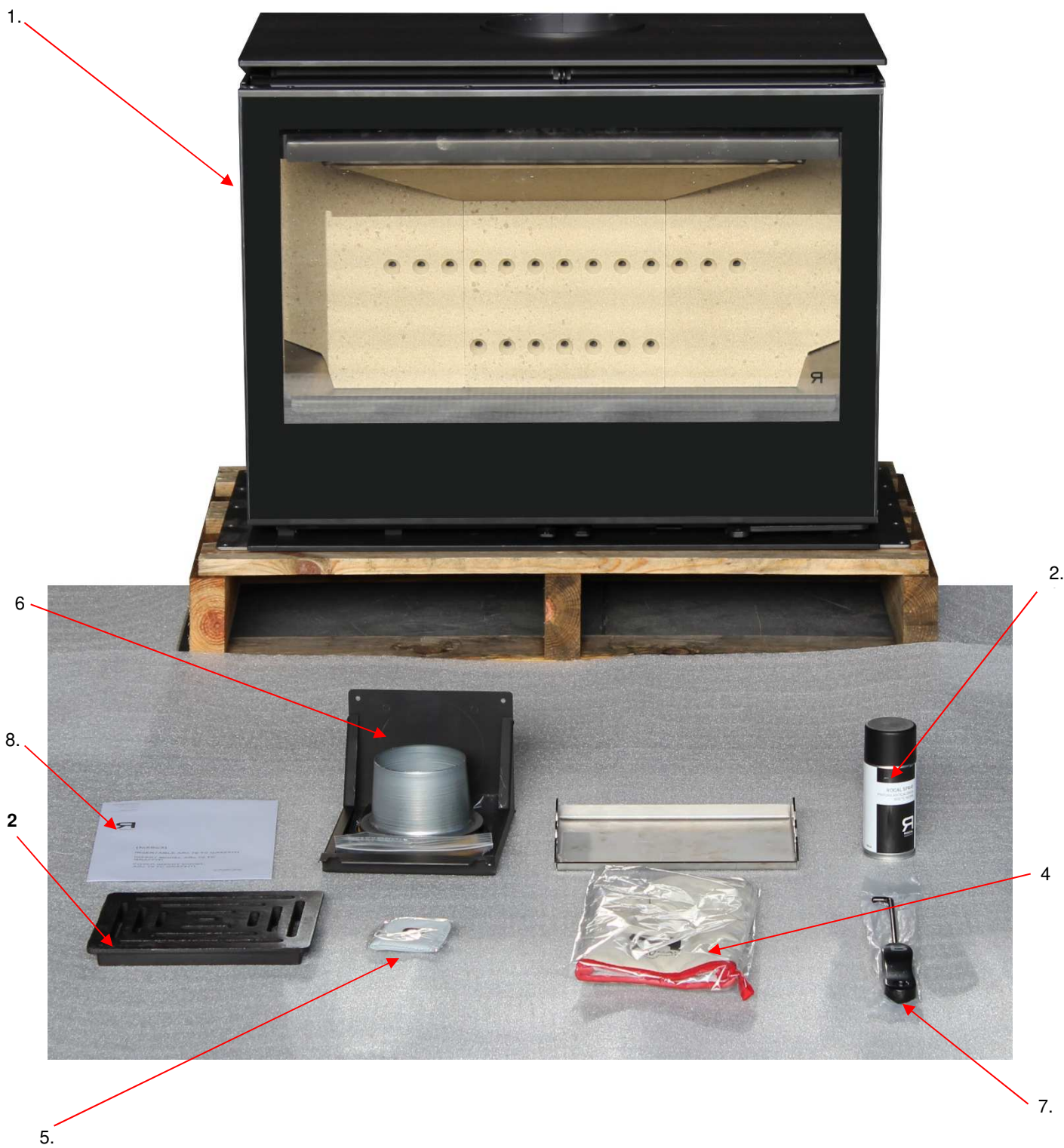
PŘÍLOHA

I



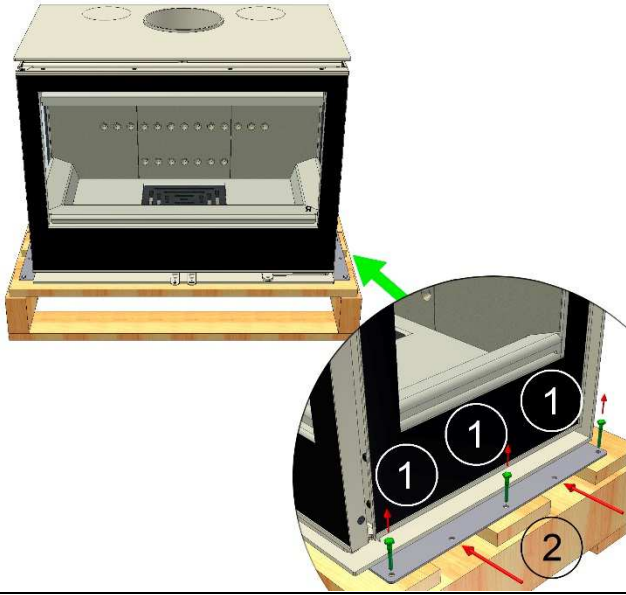
mm	Habit 73 TC +T	Habit 93 TC +T
A	730	930
B	567	592
F	430	430
G	143	143
H	180	180

II

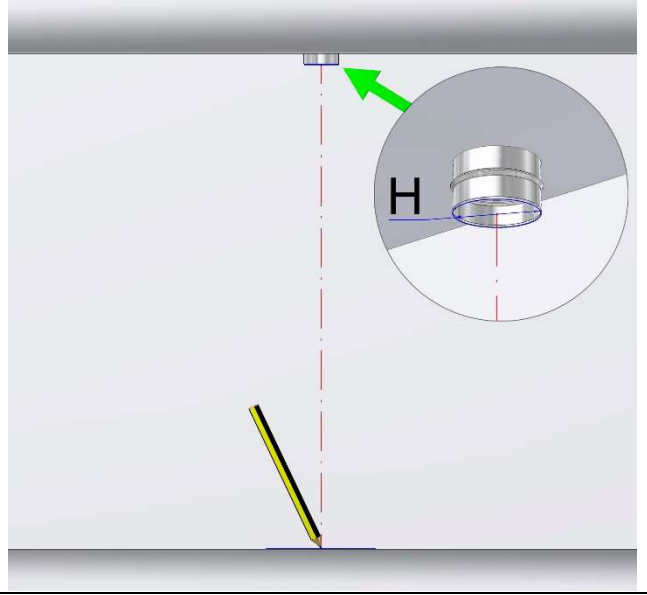


III

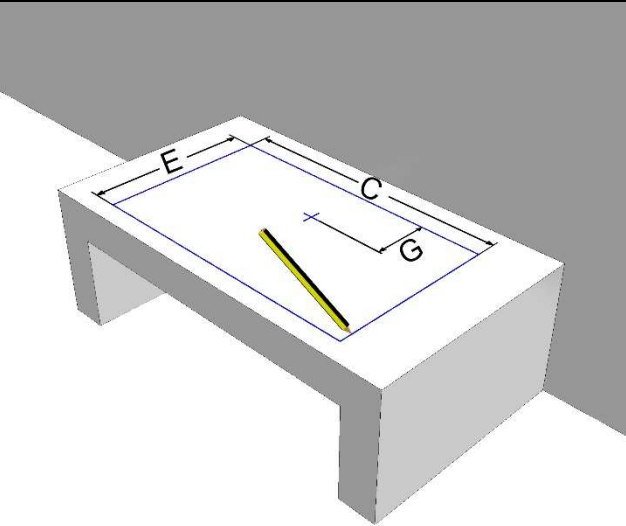
1



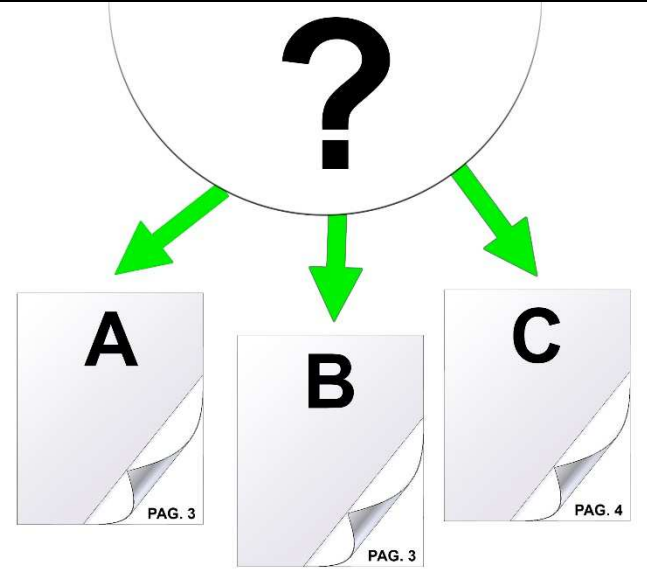
2



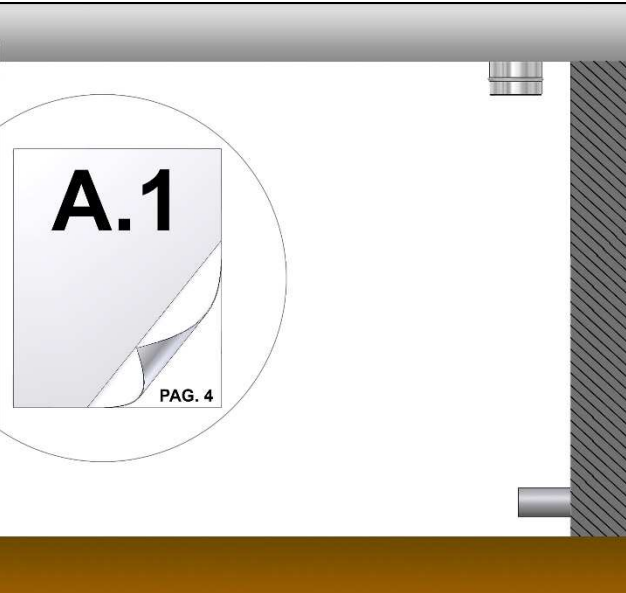
3



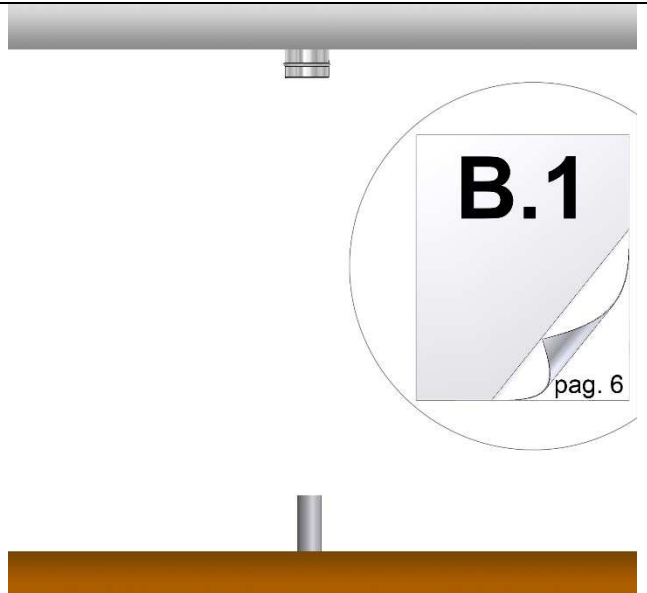
4



A

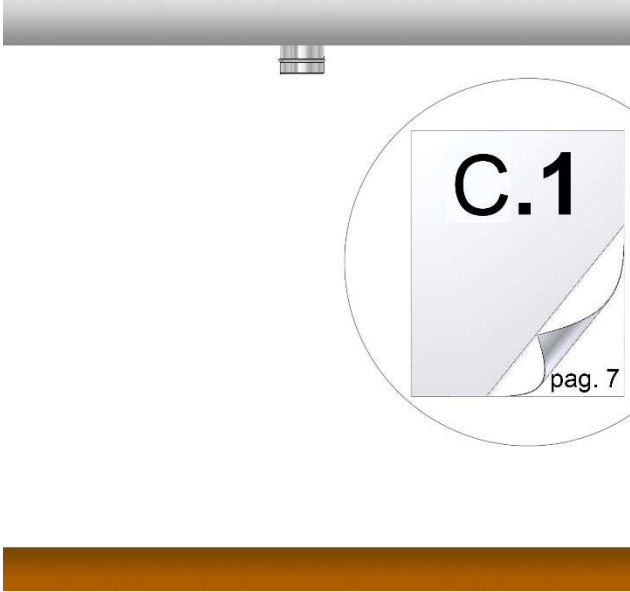


B

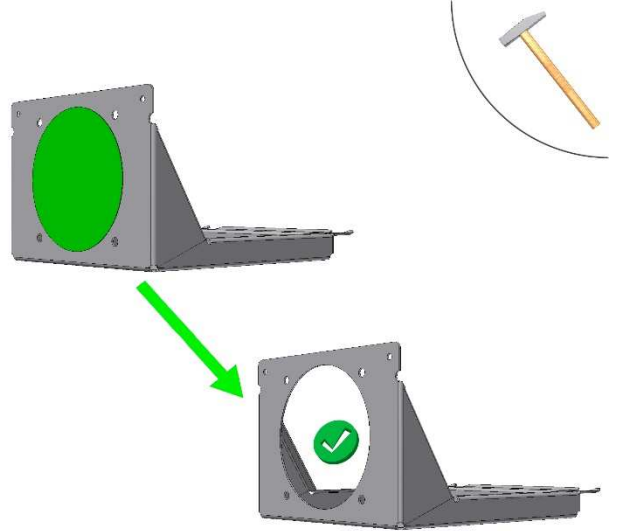


III

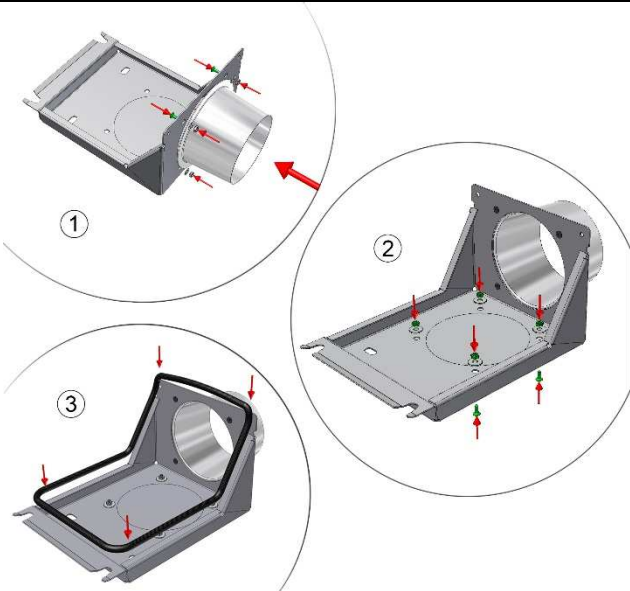
C



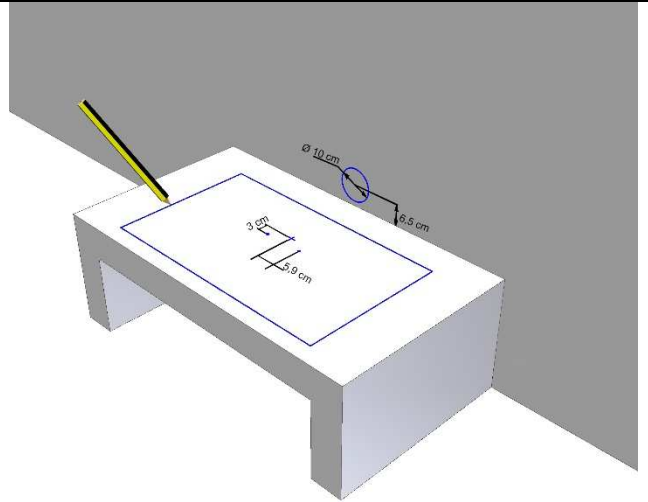
A.1



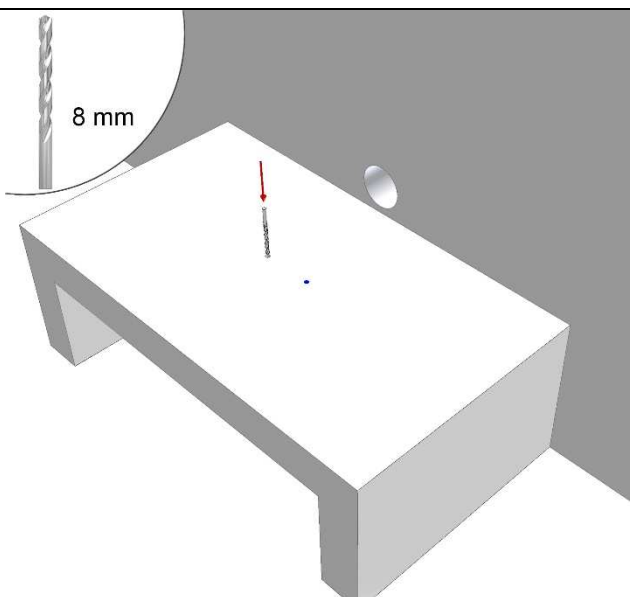
A.2



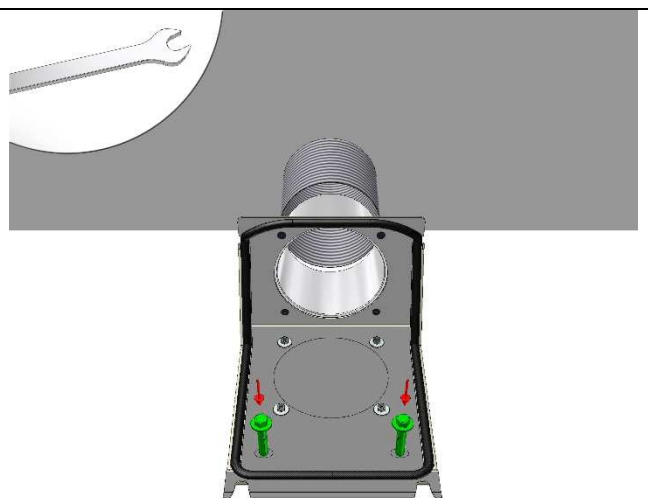
A.3



A.4

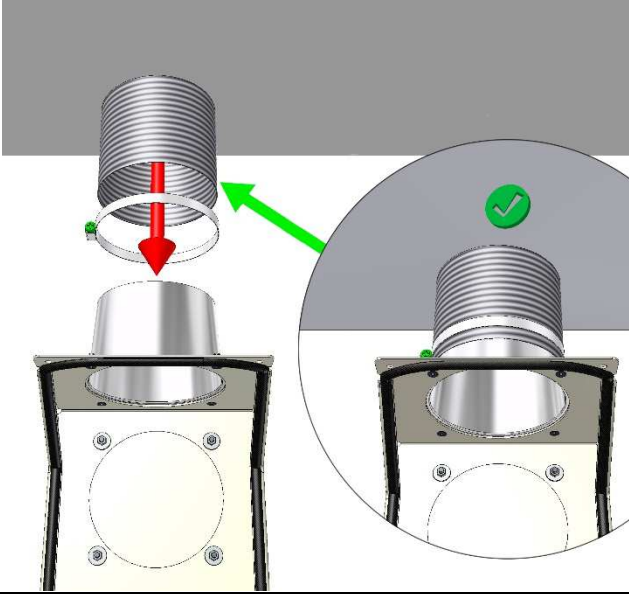


A.5

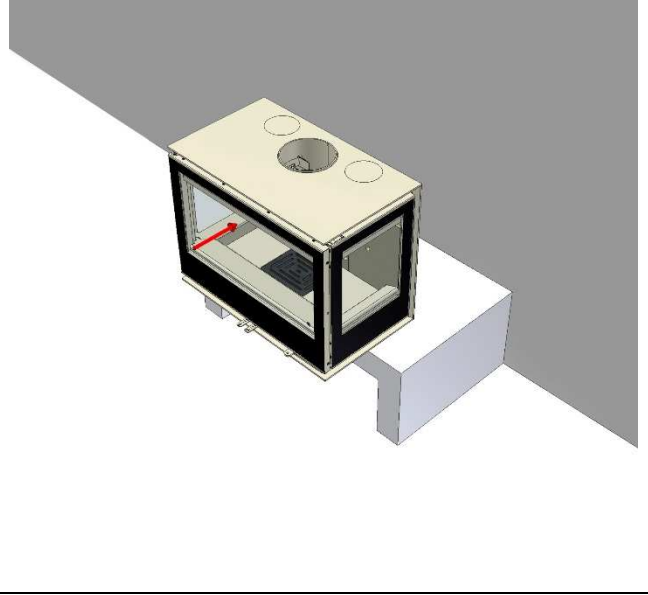


III

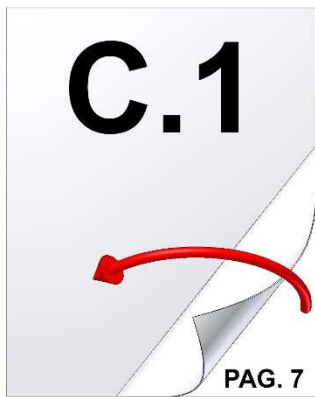
A.6



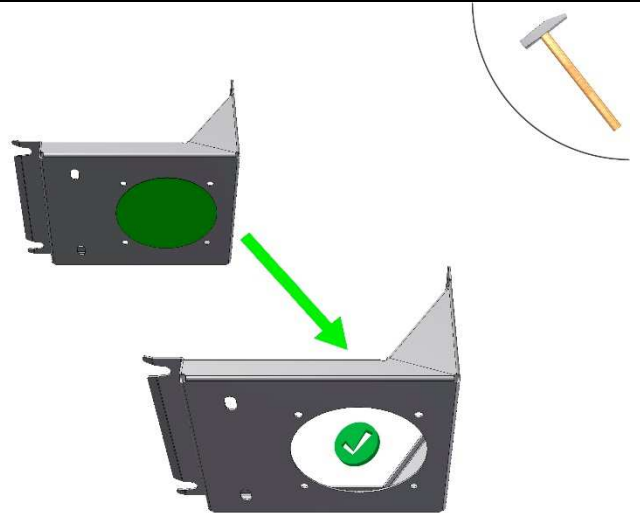
A.7



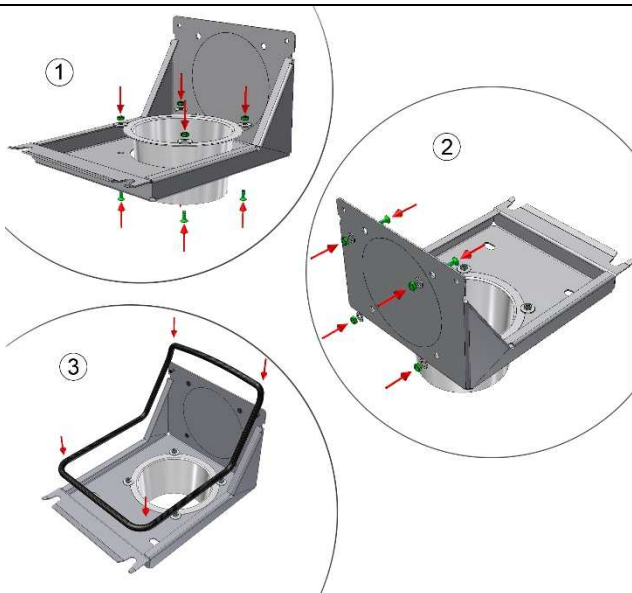
A.8



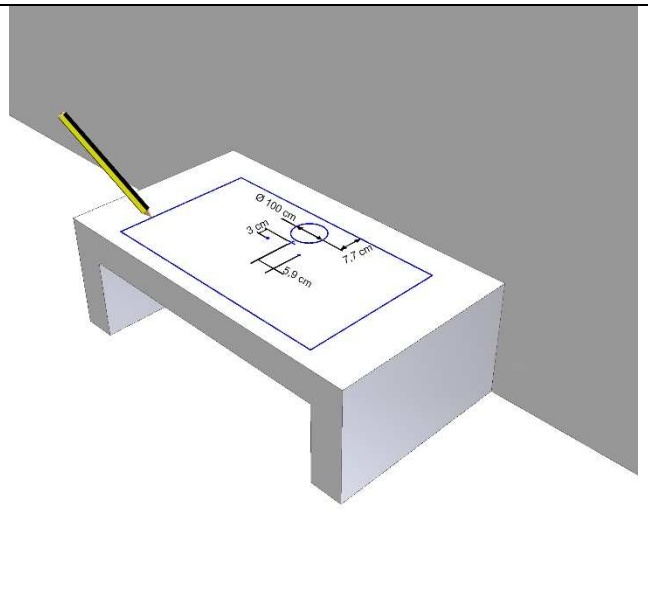
B.1



B.2

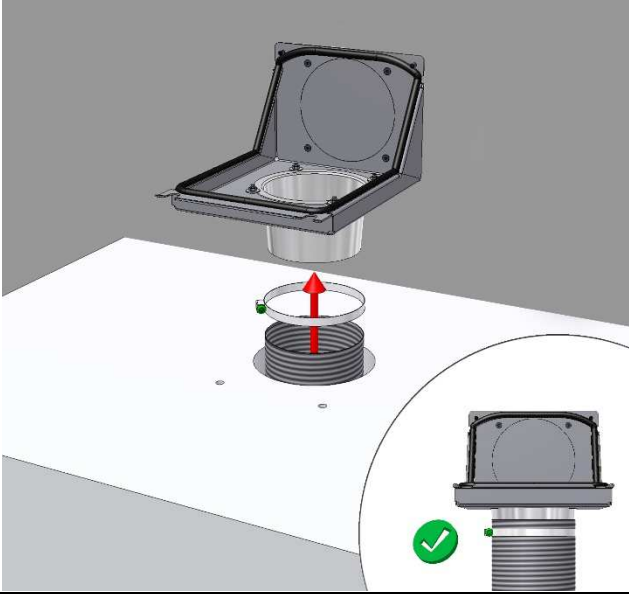


B.3

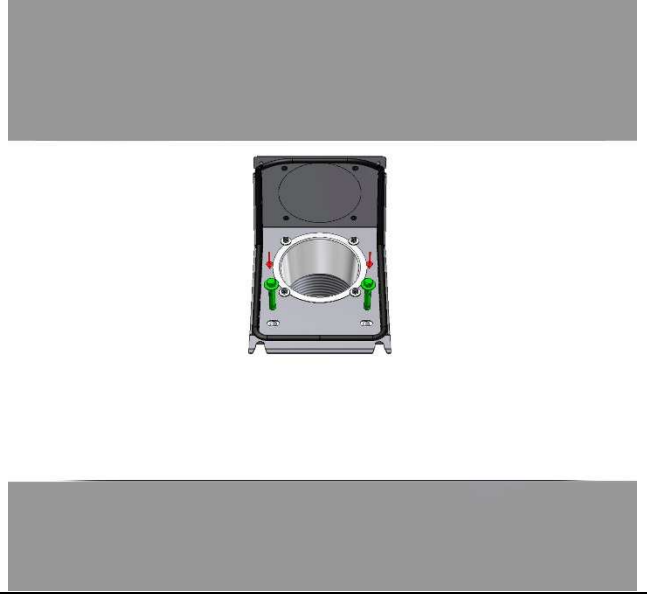


III

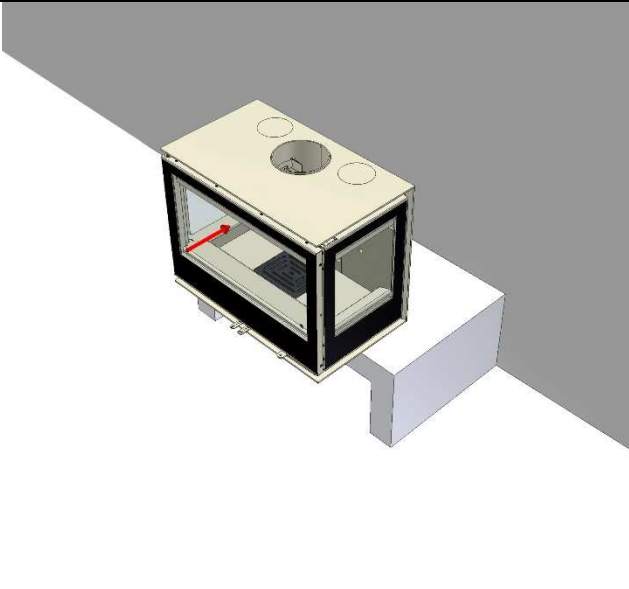
B.4



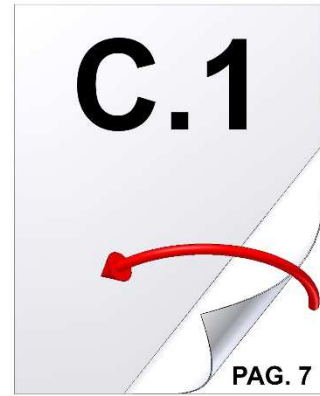
B.5



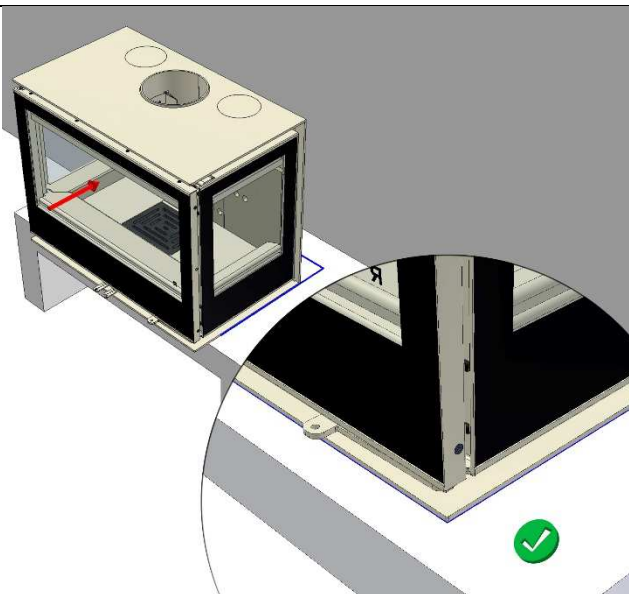
B.6



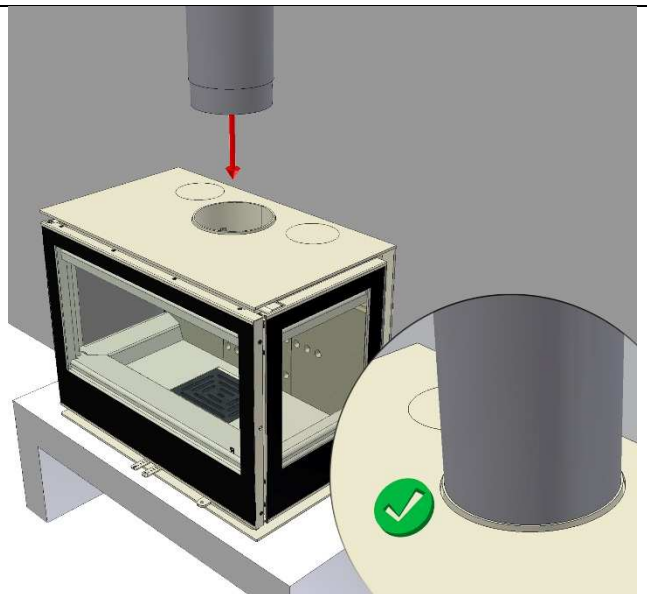
B.7



C.1

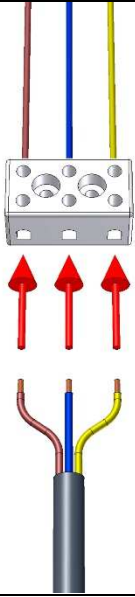


C.2





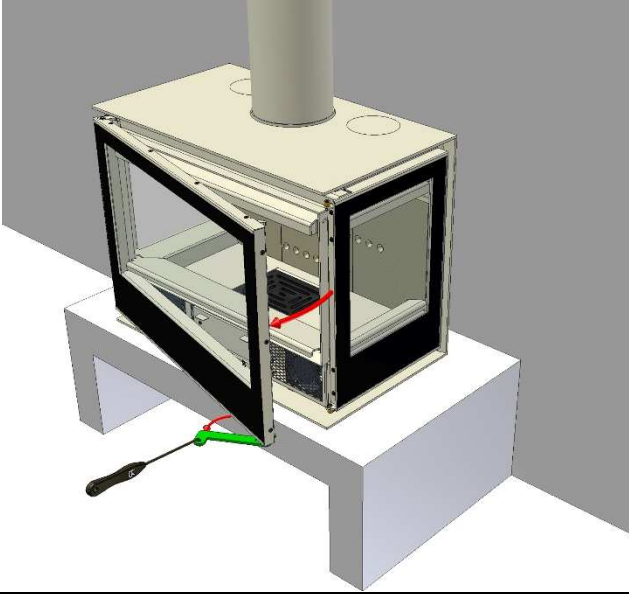
C. 4



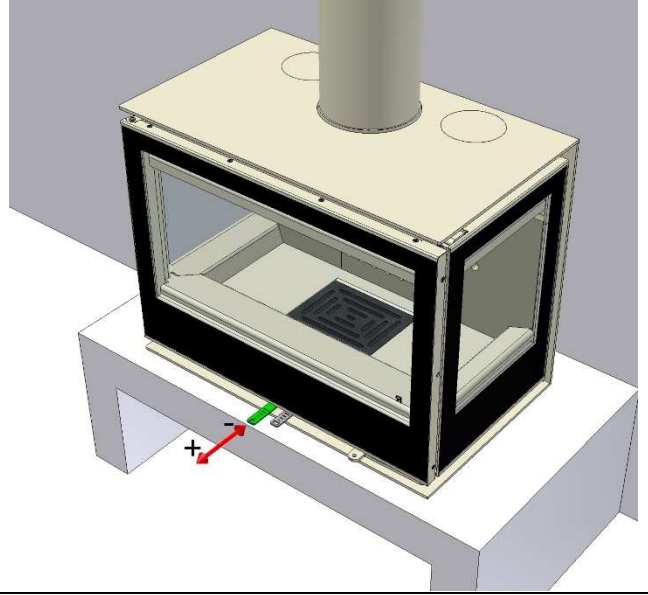
220/230 V AC
50/60 Hz

IV

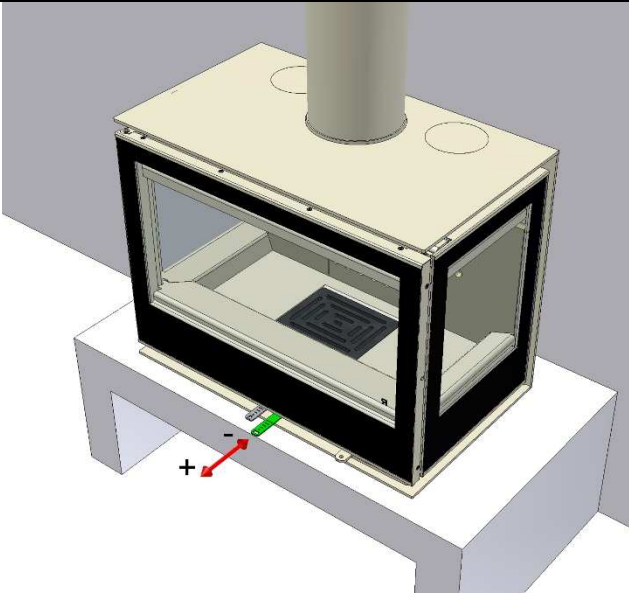
D.1



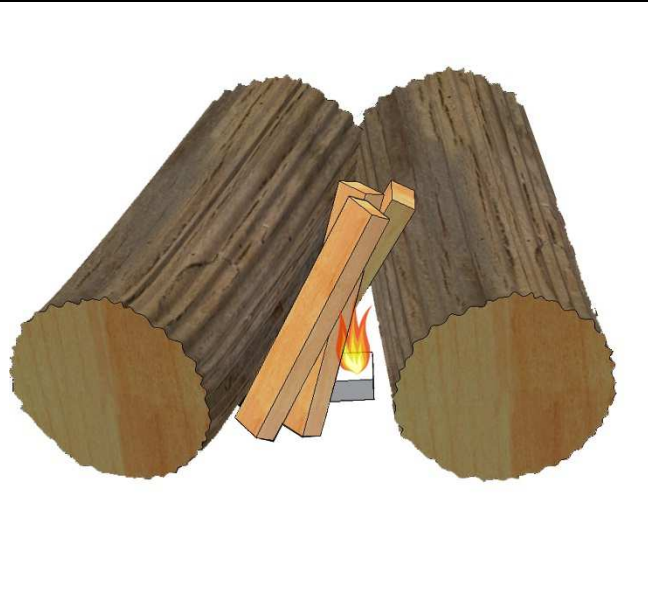
D.2



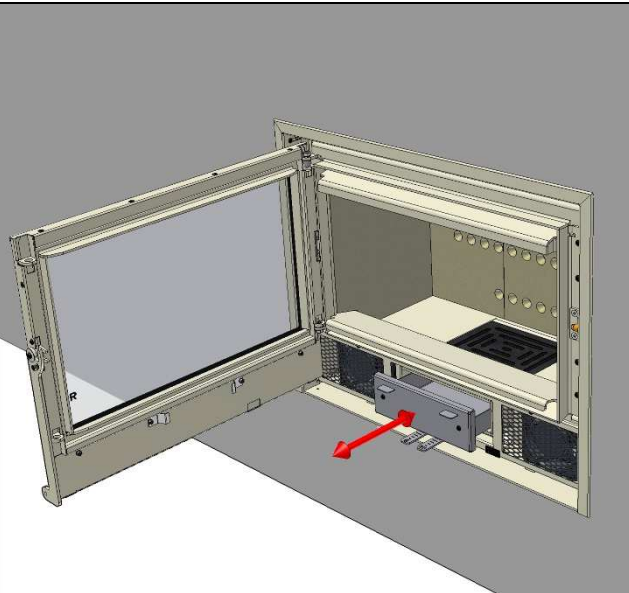
D.3



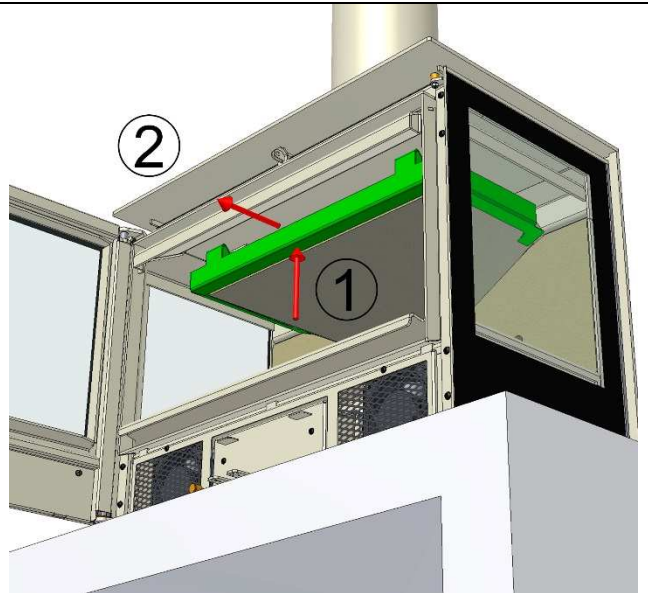
D.4



D.5

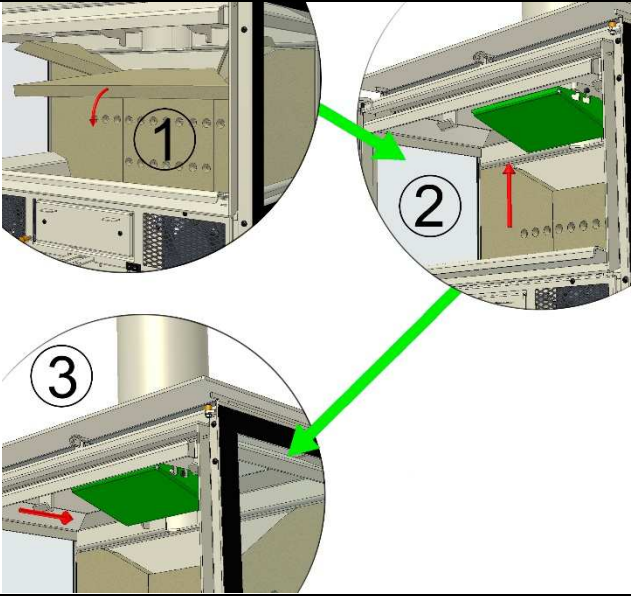


D.6

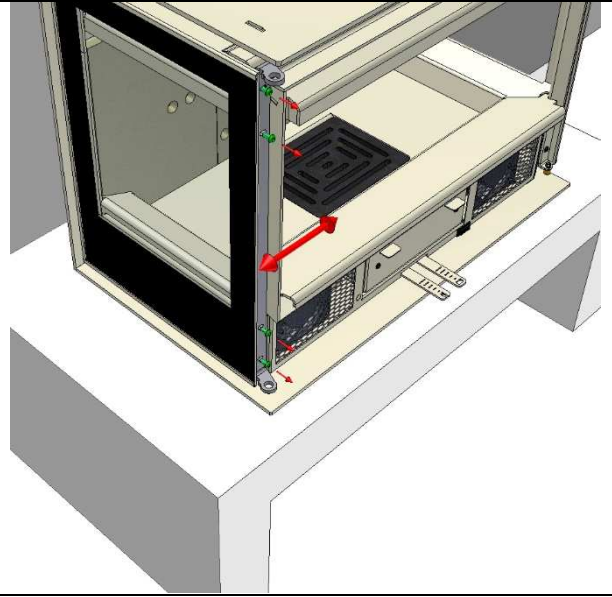


IV

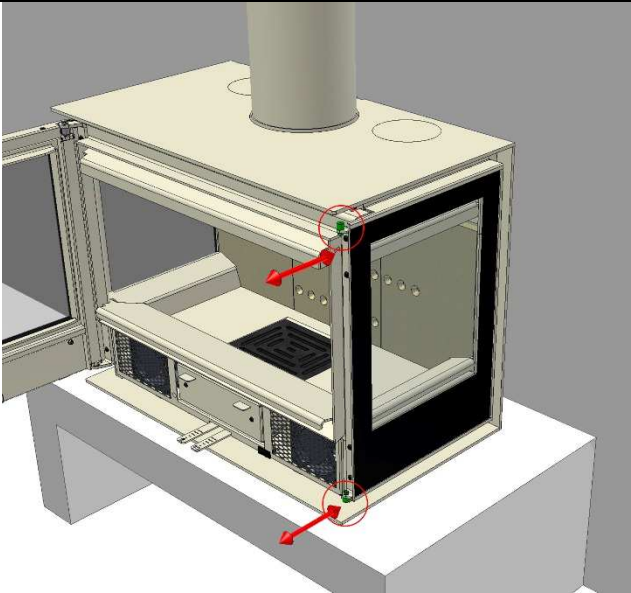
D.7



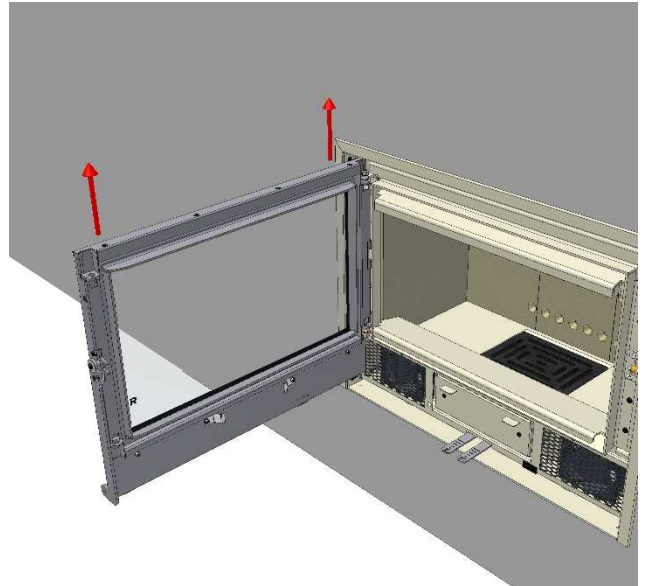
D.8



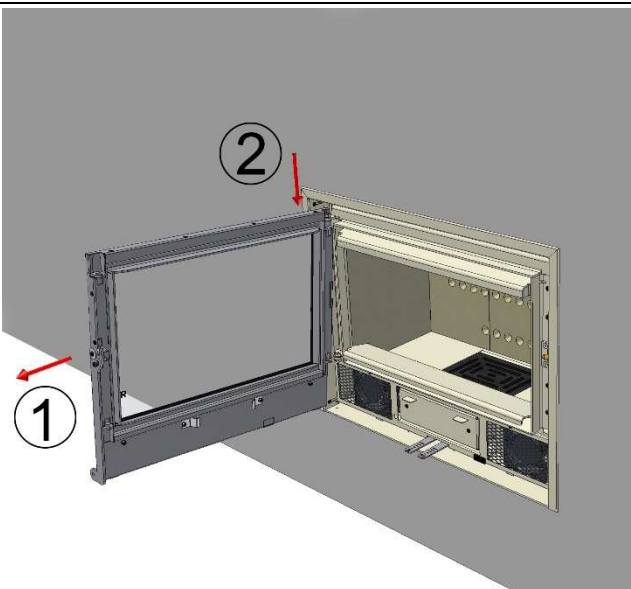
D.9



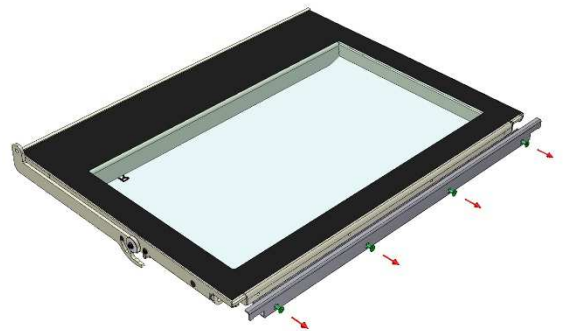
D.10



D.11

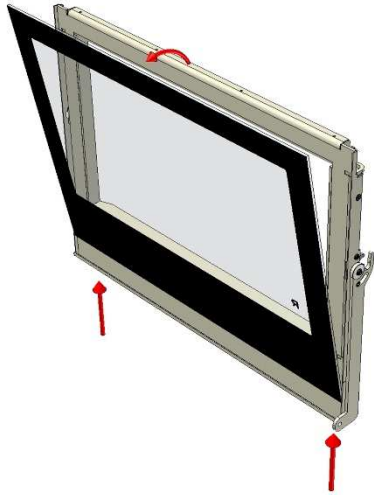


D.12

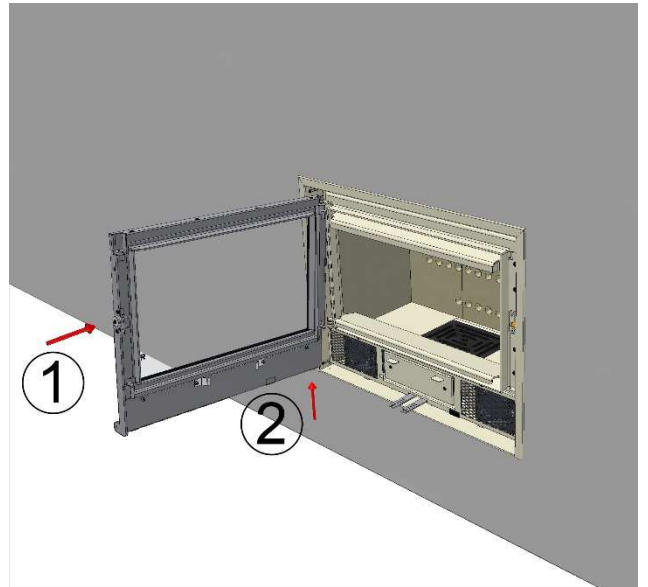


IV

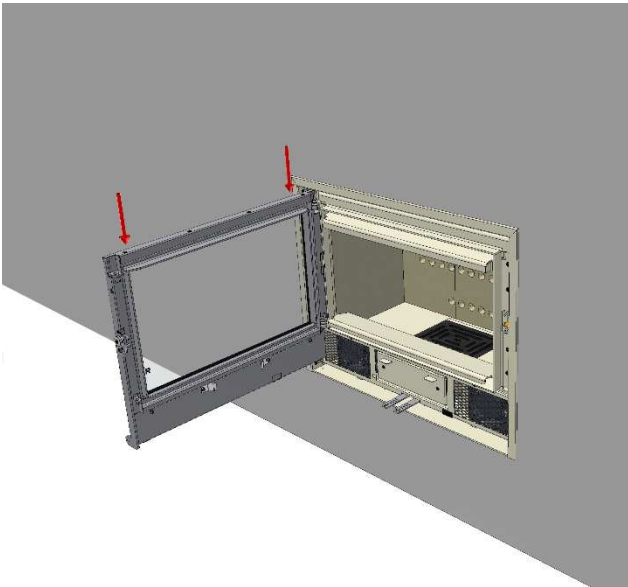
D.13



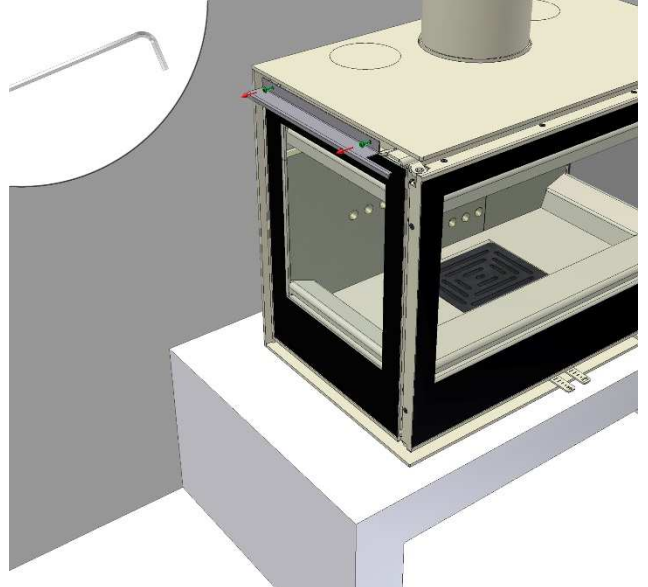
D.14



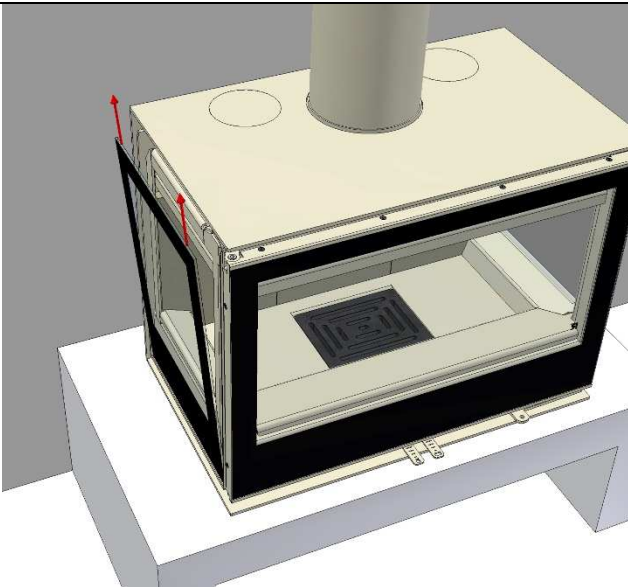
D.15



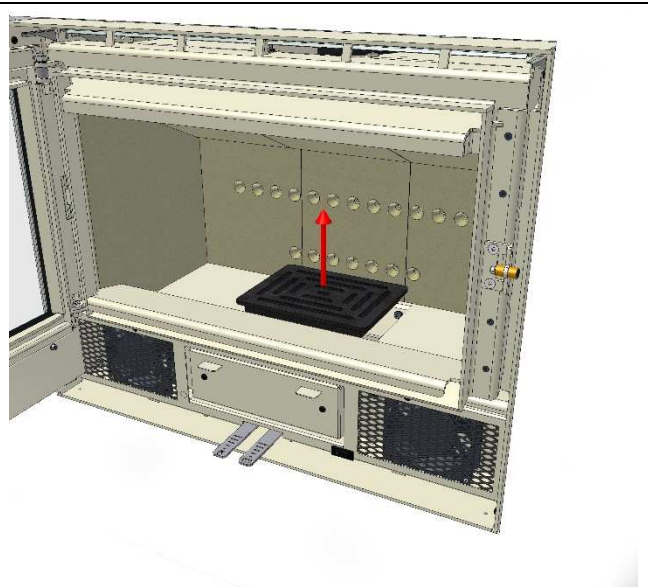
D.16



D.17

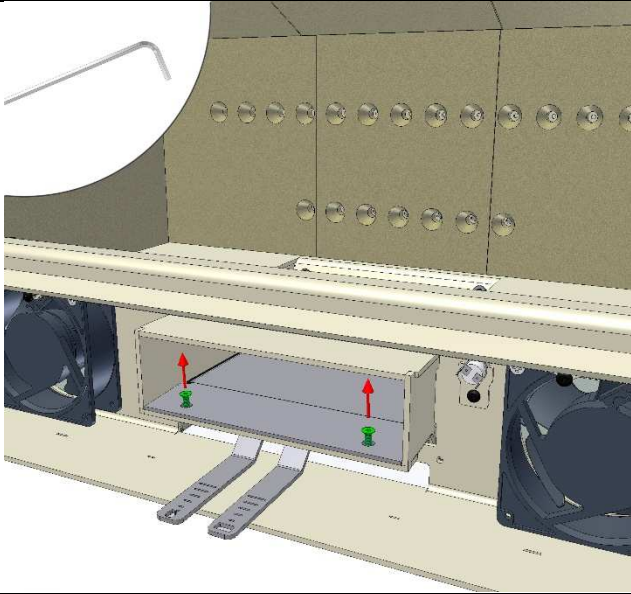


D.18

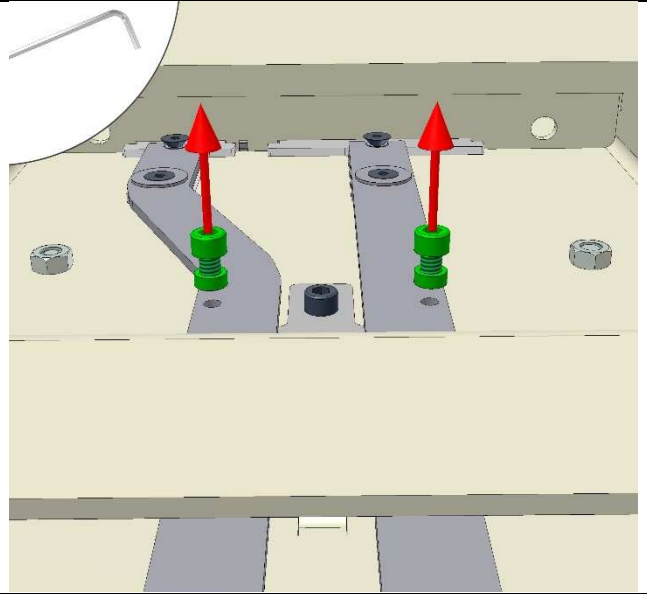


IV

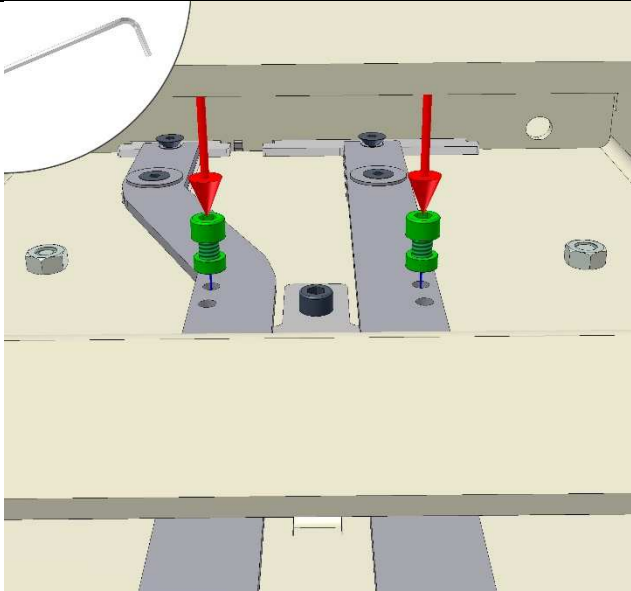
D.19



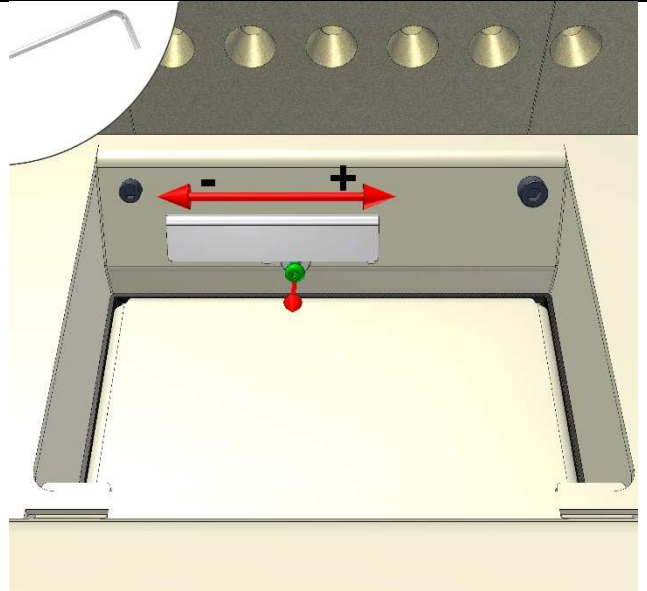
D.20



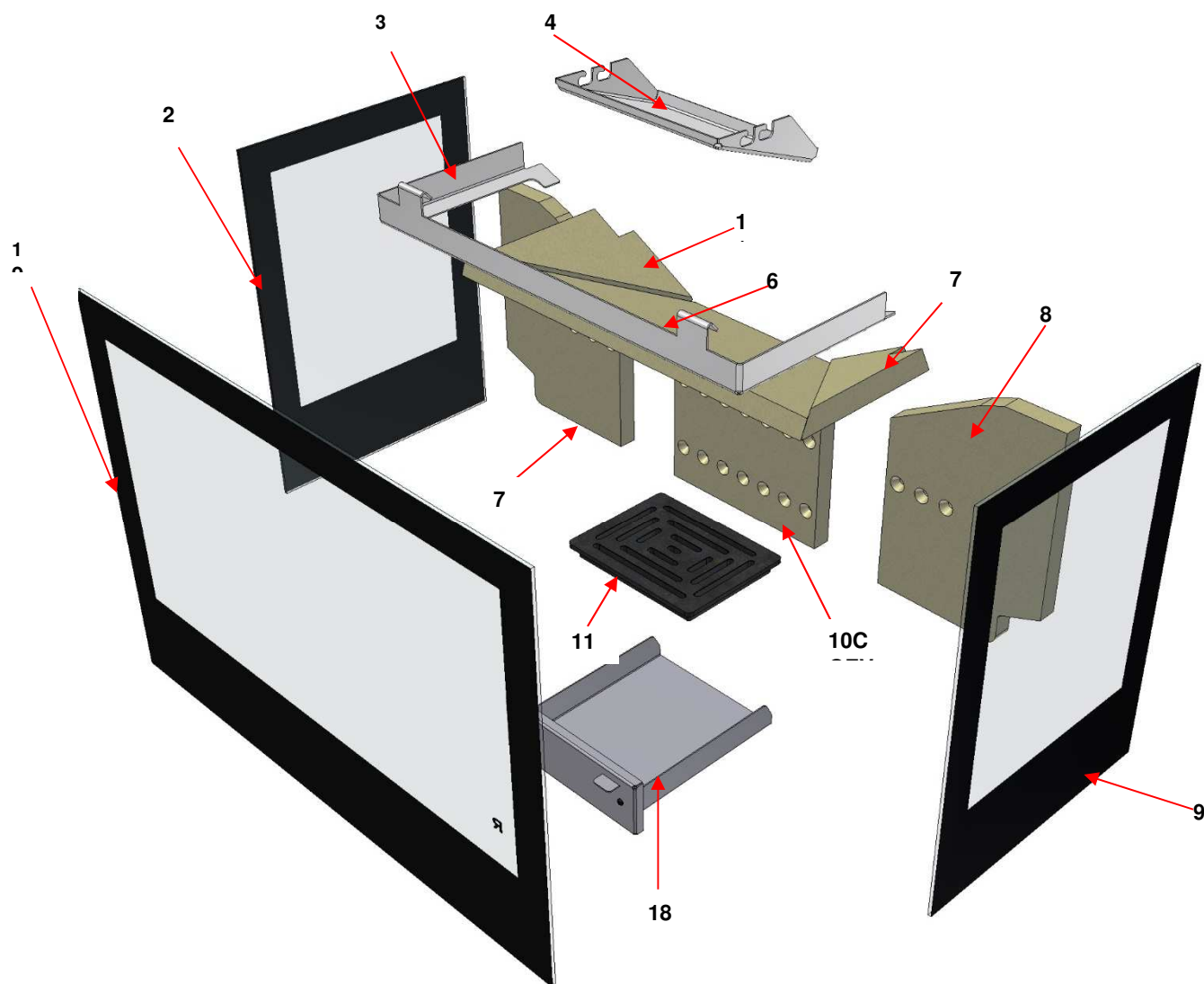
D.21



D.22



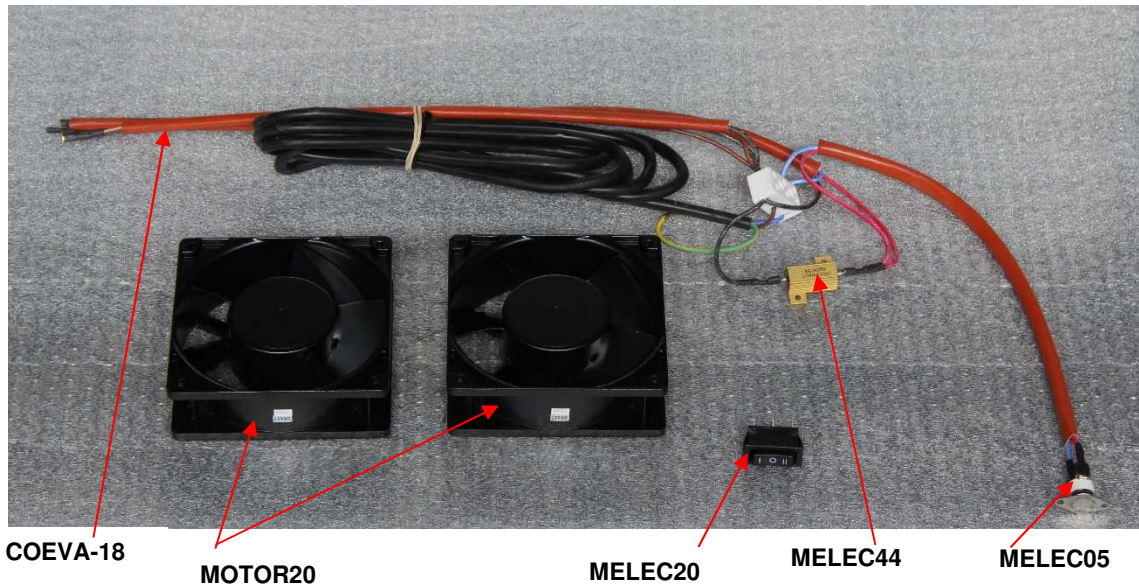
V



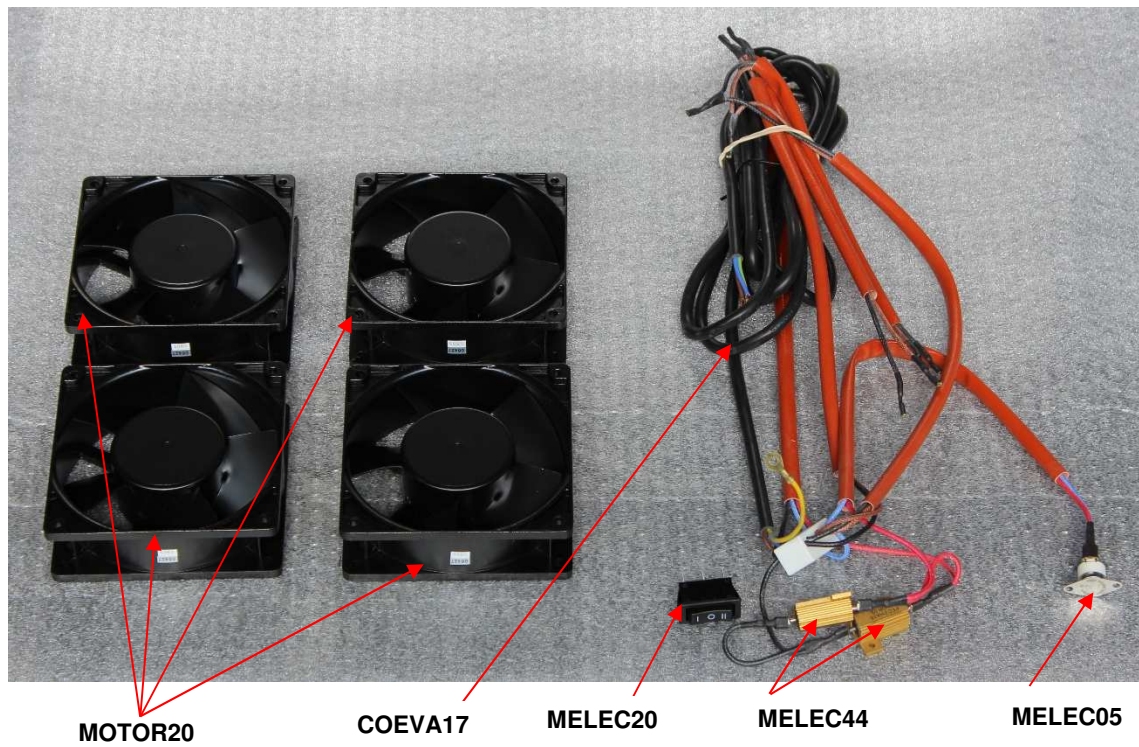
kódy		
	Habit 73 TC +T	Habit 93 TC +T
1	M5963-200/1	M5965-200/1
2	M5963-200/2	M5965-200/2
3	M5963-30	M5965-30
4	M5963-14	M5965-14
5	VRM5963-3	VRM5965-3
6	VRM5963-1	VRM5965-1
7	VRM5963-2	VRM5965-2
8	VRM5963-6	VRM5965-6
9	M5963-200/2	M5965-200/2
10	VRM5963-4	VRM5963-4
11	FUM5900-400	FUM5900-400
12	VRM5963-5	VRM5965-5
13	M5963-28/29	M5965-28/29

V

Habit 73 TC +T



Habit 93 TC +T





ROCAL

MANUFACTURAS SA

Manufacturas Rocal SA

Raval Sant Antoni, 2
08540 Centelles
Barcelona

www.rocal.es

man.rocal@rocal.es

T +34 93 8812451

F +34 93 8810631