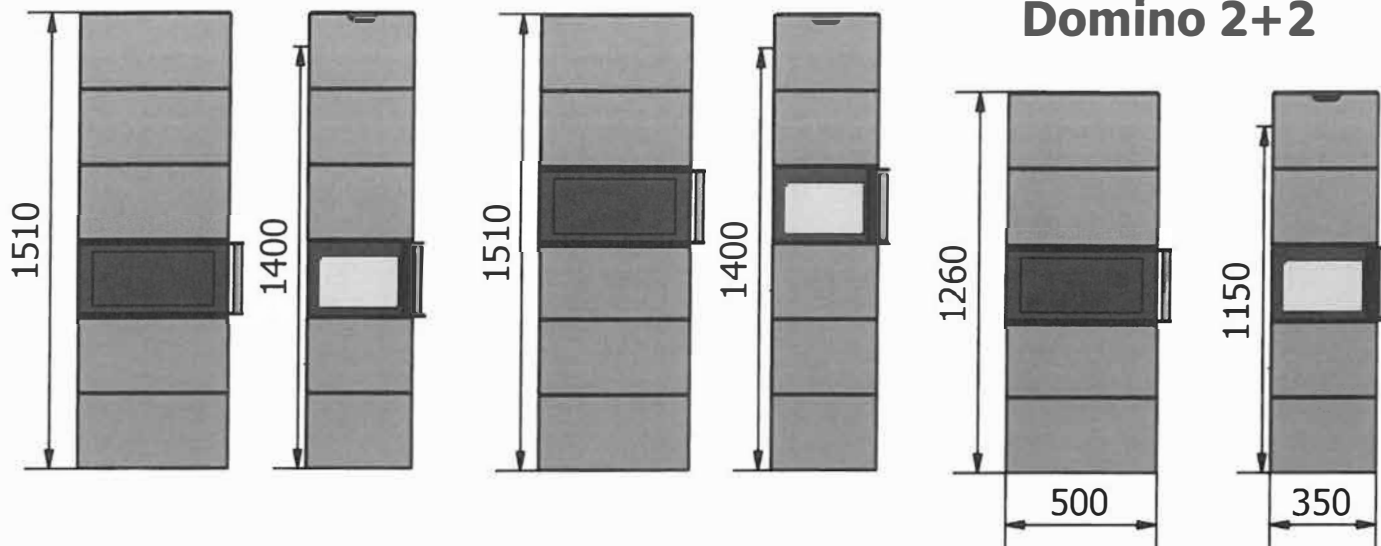


# Montážní návod pro Domino

## Domino 2+3

## Domino 3+2

## Domino 2+2



## Gratulujeme k Vaším novým mastkovým kamnům!

Montáž provádějte ideálně ve dvou osobách, protože jsou některé prvky těžké. Věnujte montáži dostatek času, aby nedošlo k poškození dílů.

Pečlivě pročtěte postup sestavení celé sestavy a realizujte jej bod po bodu. Kameny nejprve prohlédněte a ty, které podle vás tvoří nejhezčí mozaiku, použijte na čelní stranu kamen.

**Doporučené nástroje:** stranový klíč 13mm, vytlačovací pistole, gumová palička

Kameny jsou na vnitřní straně očíslovány. Číslo odpovídá poslednímu dvoučíslí v přehledu dílů na straně 3.

**Zadní/boční odkouření:  $\varnothing=125$**

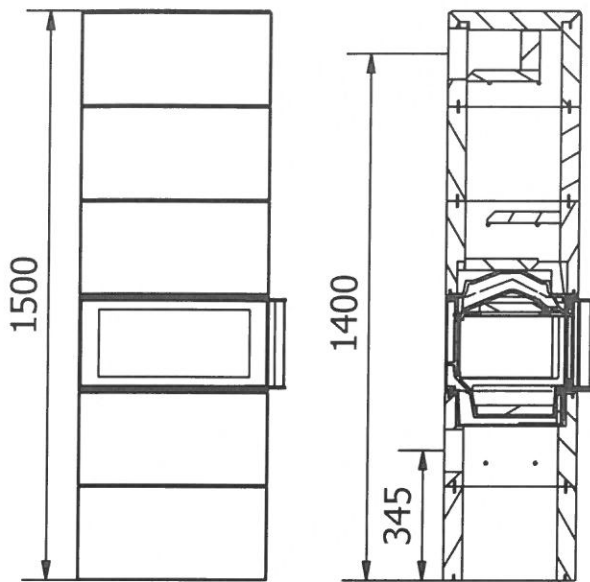
**Horní odkouření:  $\varnothing=150$**

Při variantě s horním odkouřením musí být napojení kouřovodu flexibilní, aby bylo možné při čištění sundat horní desku.

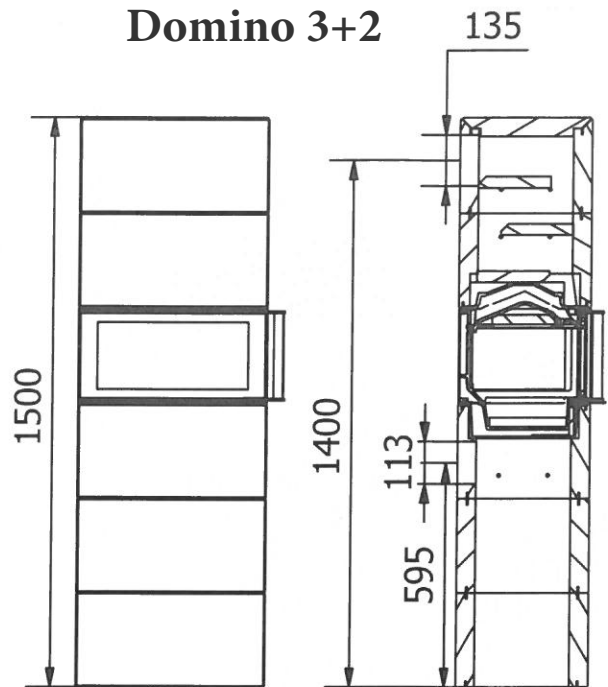
Designed by Frode Eggan	Checked by	Approved by	Date	Date 30.08.2016	
<b>Norsk Kleber AS</b>			Strana 1		Edition
					Sheet 1 / 1

# Montážní návod pro Domino

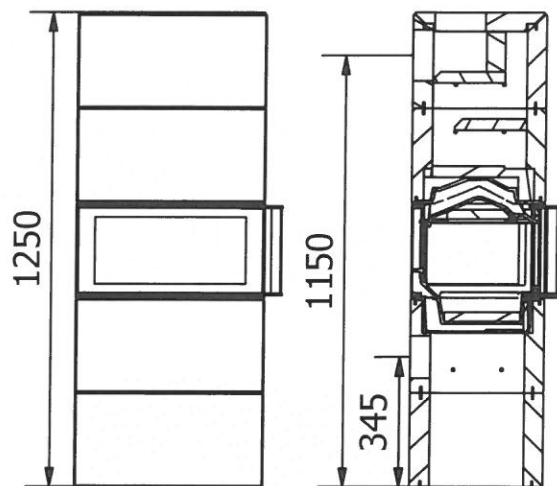
## Domino 2+3



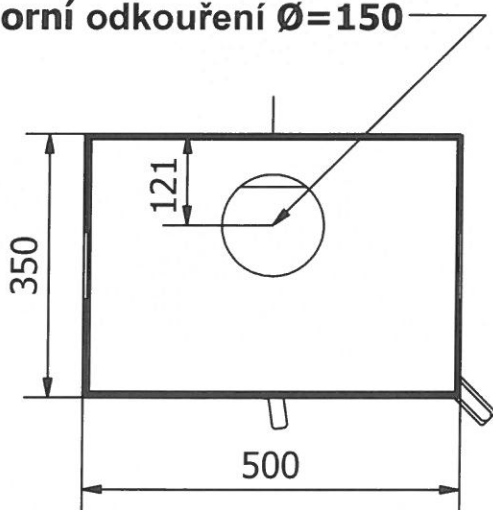
## Domino 3+2



## Domino 2+2



Horní odkouření  $\varnothing=150$



Designed by Frode Eggan	Checked by	Approved by	Date	Date 30.08.2016	
----------------------------	------------	-------------	------	--------------------	--

**Norsk Kleber AS**

Strana 2

Edition

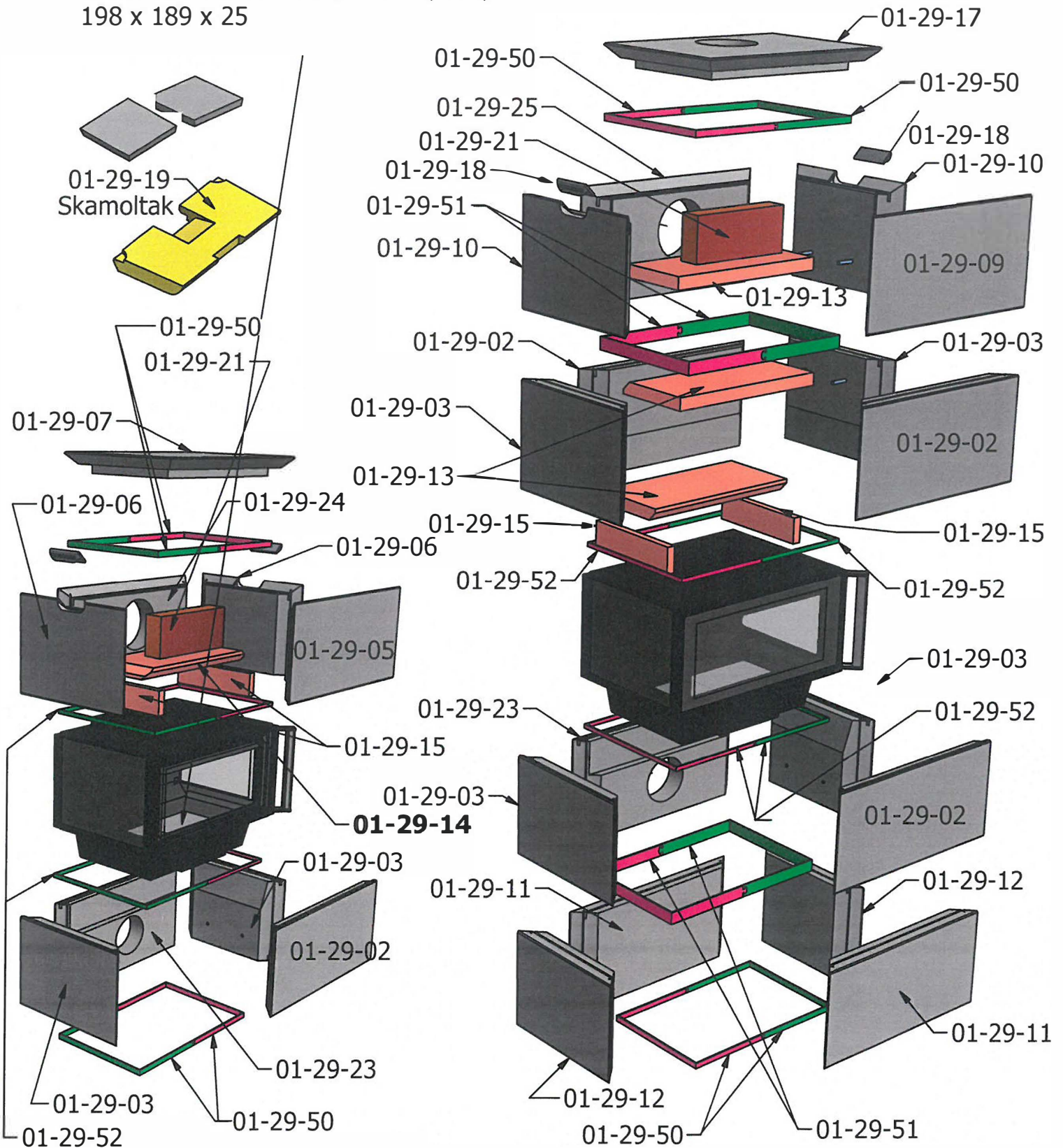
Sheet  
1 / 1

# Montážní návod pro Domino

01-29-22

Spodní deska uvnitř topeniště (2 ks)

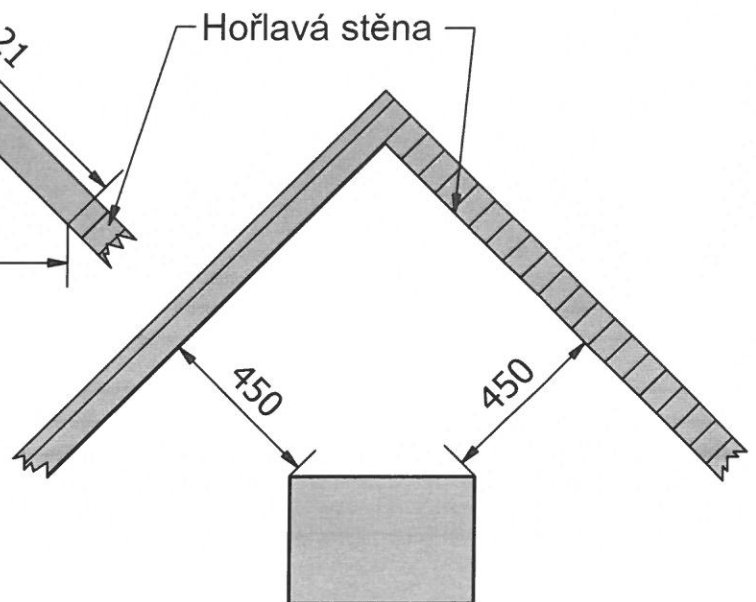
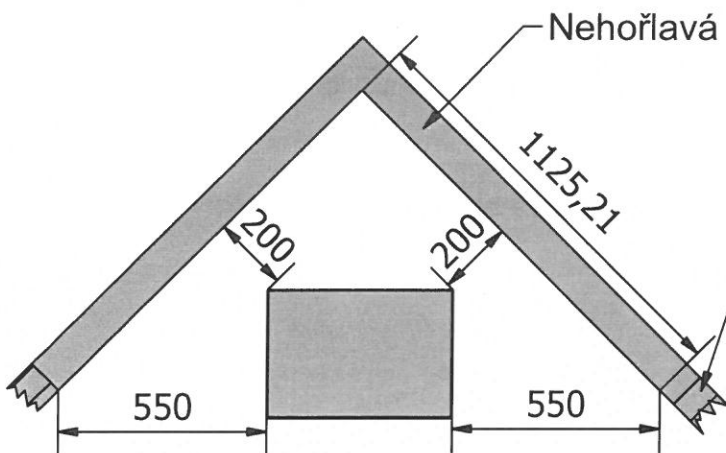
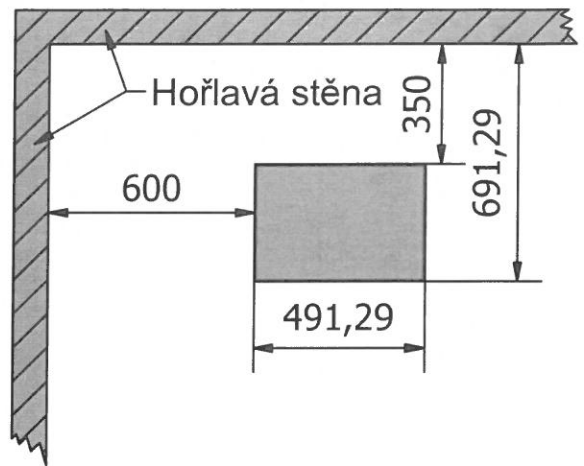
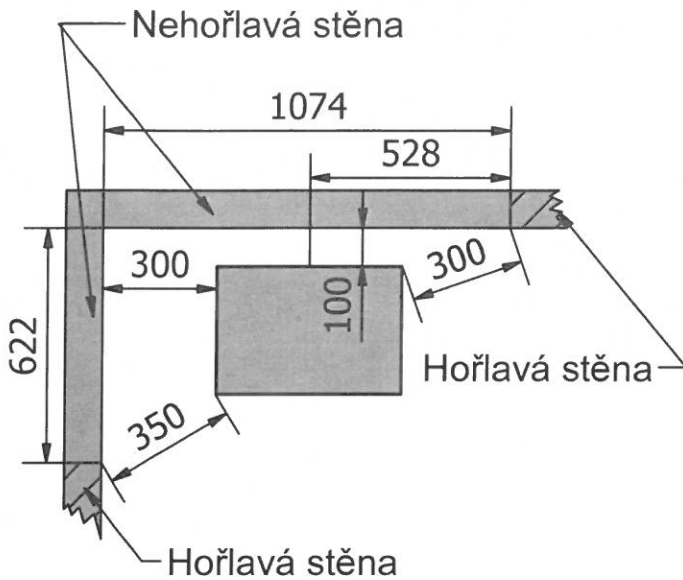
198 x 189 x 25



Designed by Frode Eggan	Checked by	Approved by	Date	Date 30.08.2016	
<b>Norsk Kleber AS</b>			Strana 3		
			Edition	Sheet 1 / 1	

# Montážní návod pro Domino

## Odstupy od stěn

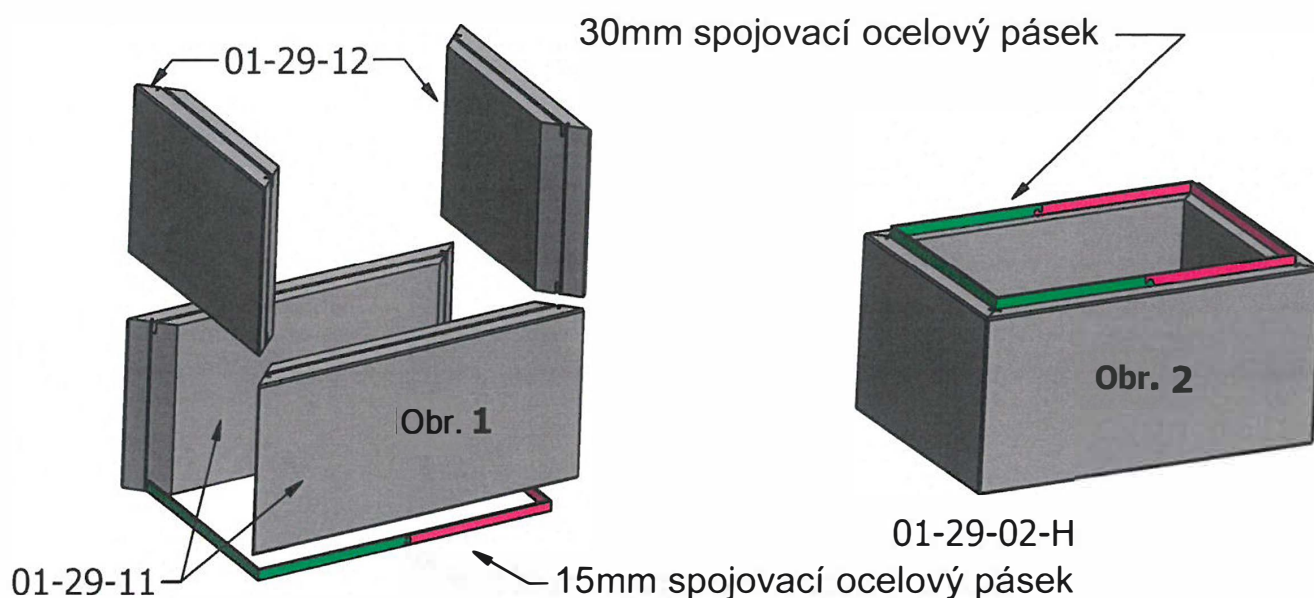


Designed by Frode Eggan	Checked by	Approved by	Date	Date 30.08.2016	
<b>Norsk Kleber AS</b>			Strana 4		
			Edition	Sheet 1 / 1	

# Montážní návod pro Domino

**Obr. 1, 2** Umístěte kameny dle doporučené vzdálenosti od hořlavé/nehořlavé stěny (viz str. 4)

1. Spojte a položte dvoudílný 15mm spojovací ocelový pásek na podlahu/nehořlavou desku.
2. Postavte přední a zadní kámen tak, aby ocelový spojovací pásek zapadl do drážek na spodní straně kamenů. Následně postavte stejným způsobem dva boční kameny.
3. Do drážek na vrchní straně kamenů vložte dvoudílný 30mm spojovací ocelový pásek.



Designed by Frode Eggan	Checked by		Date 30.08.2016	
<b>Norsk Kleber AS</b>		Strana 5		Edition
				Sheet 1 / 1



# Montážní návod pro Domino

## Obr. 5 A

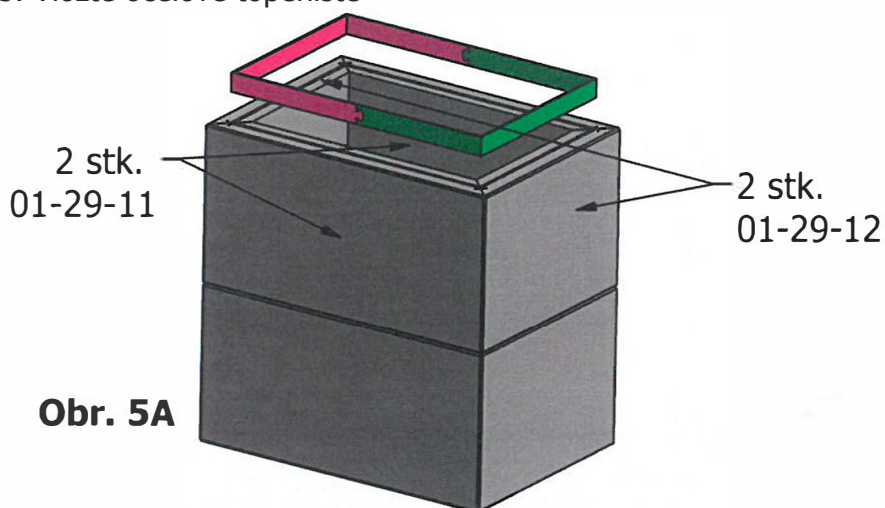
Pro model Domino 3+2 se na první sekci kamenů stejným způsobem postaví ještě jedna sekce.

## Obr. 5, 6

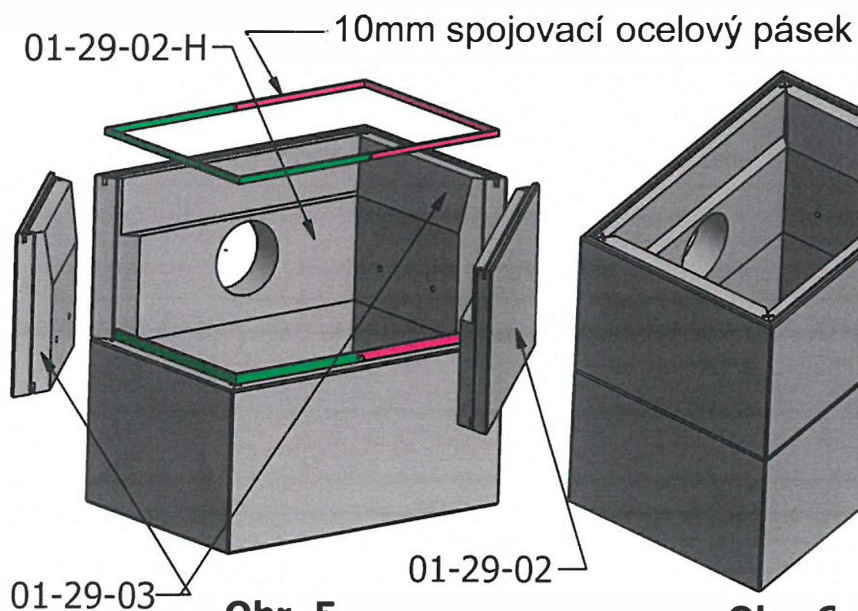
1. Umístěte zadní kámen s otvorem pro přívod vzduchu (113 mm) na ocelový pásek z předešlé sekce.
2. Umístěte přední kámen a dva boční kameny. Kameny mají v horní části zkosení pro vložení topeniště.
3. Do drážek na vrchní straně kamenů vložte dvoudílný 10 mm spojovací ocelový pásek.
4. Dokončete připojení přívodu vzduchu s použitím 100 mm roury včetně utěsnění 6mm šňůrou.

## Obr. 6.

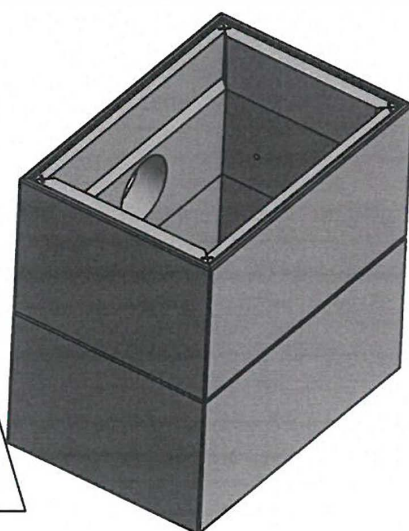
5. Vložte ocelové topeniště



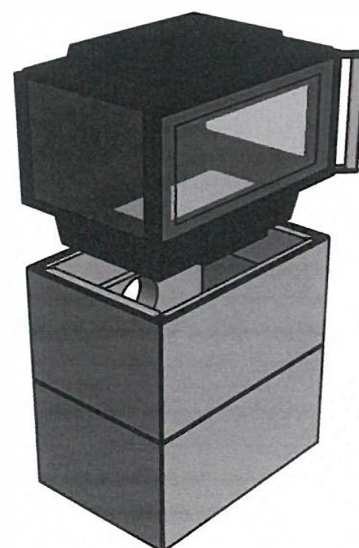
Obr. 5A



Obr. 5



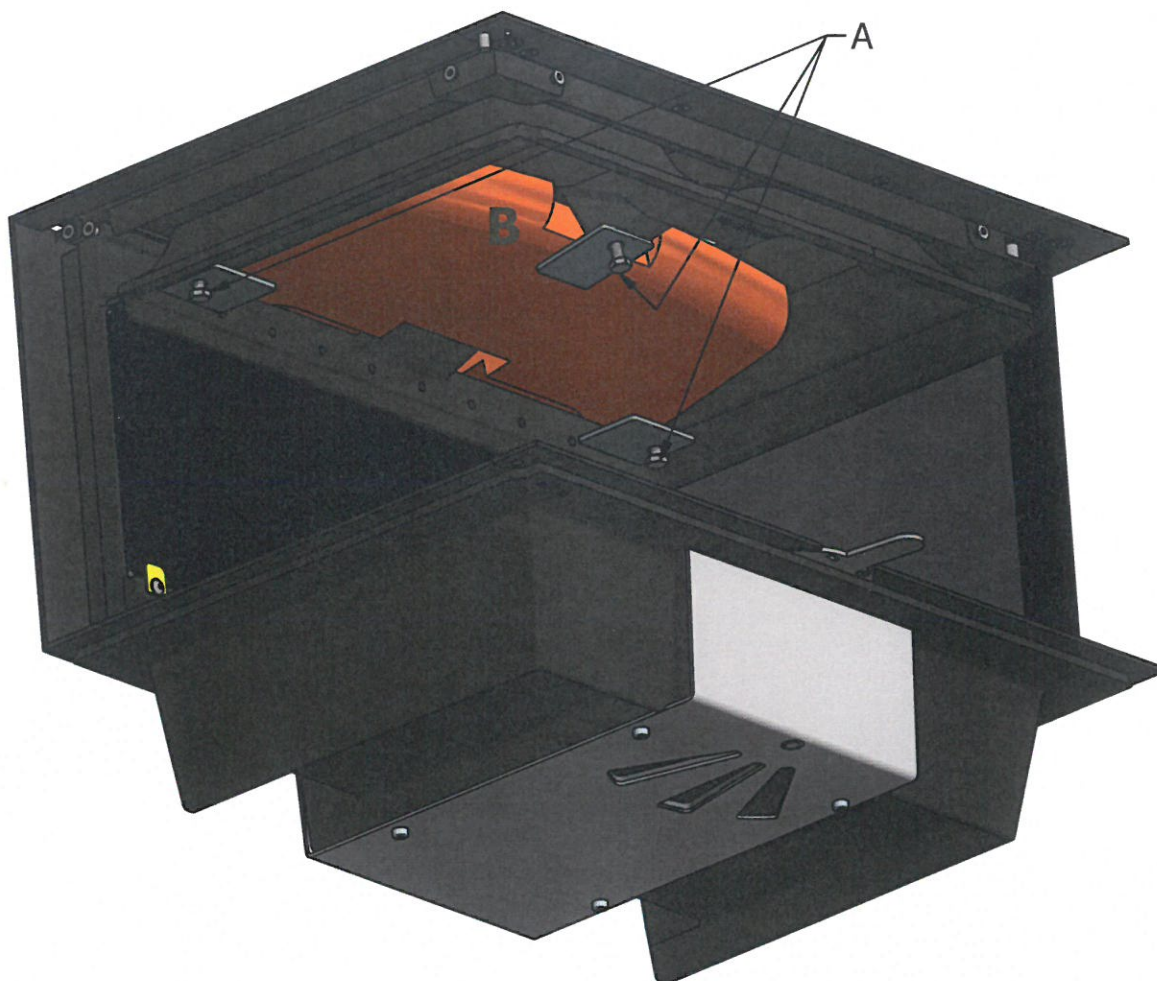
Obr. 6



Obr. 7

Designed by Frode Eggan	Checked by	Approved by	Date	Date 30.08.2016	
<b>Norsk Kleber AS</b>			Strana 6		
			Edition	Sheet 1 / 1	

# Montážní návod pro Domino



## Montáž deflektoru v topeništi

1. Povolte tři šrouby (A) klíčem 13 mm.
2. Umístěte deflektor (B) a utáhněte tři šrouby (A).

Designed by Frode Eggan	Checked by	Approved by	Date	Date 30.08.2016	
<b>Norsk Kleber AS</b>			Strana 7		Edition
					Sheet 1 / 1



## Utěsnění vnitřku kamen.

Všechny vnitřní vertikální a horizontální spáry musí být utěsněny dodaným ohnivzdorným silikonem.

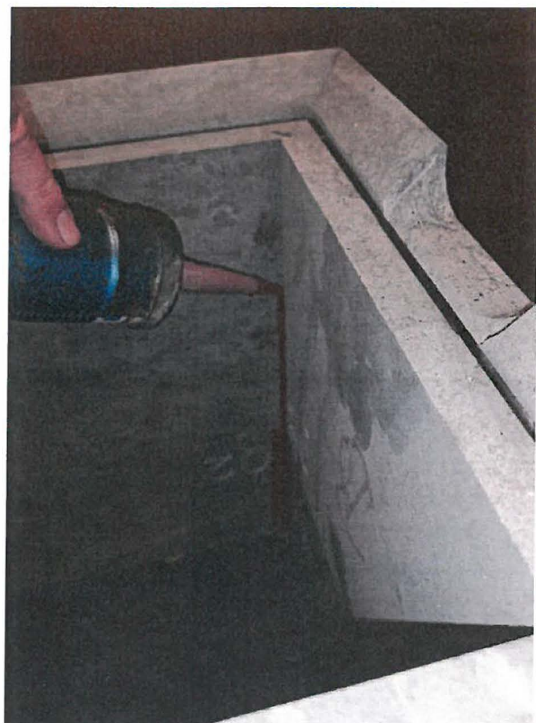
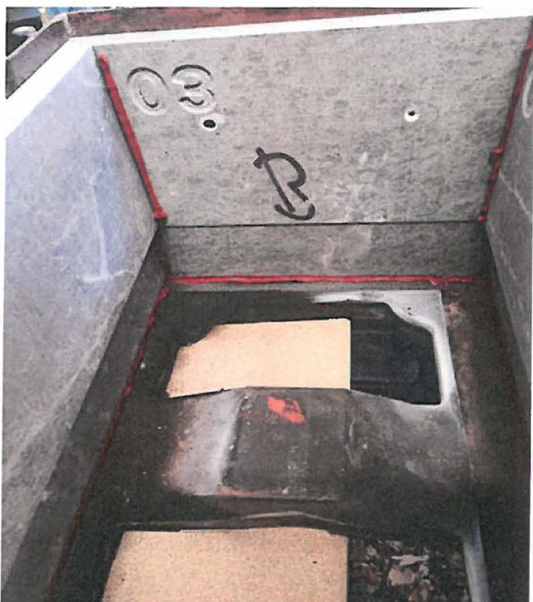
Začněte sekcí spalovací komory, než se nasadí žluté izolační desky Skamol.

Po položení další části kamenů na spalovací komoru také utěsněte všechny tyto spoje. Udělejte to pro tolik sekcí, kolik je nad spalovací komorou.

Chraňte svou pokožku, používejte přiložené rukavice!

**POZOR! V kamnech zatopte nejdříve 24 hod. po utěsnění vnitřku kamen!**

Viz také obrázky.

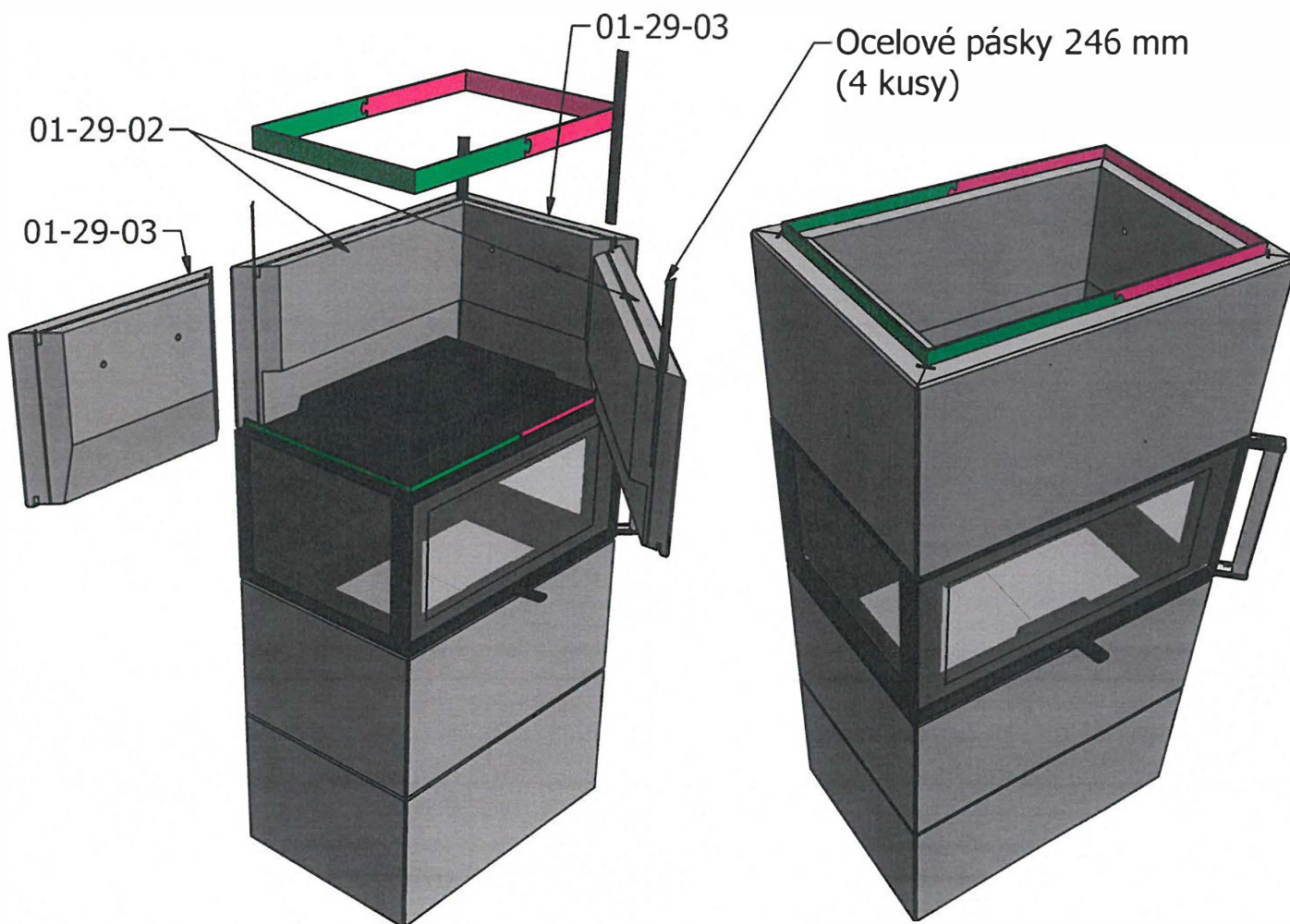




# Montážní návod pro Domino

## Obr. 14, 15

1. Na horní hranu topeniště vložte 10mm spojovací ocelový pásek.
2. Sestavte kameny po obvodu tak, aby směřovaly vybráním dolů.
3. Do drážek na vrchní straně kamenů vložte dvoudílný 30mm spojovací ocelový pásek.
4. Do svislých drážek mezi jednotlivými kameny vsuňte 246mm ocelové pásy (4 kusy).



Obr. 14

Obr. 15

Designed by Frode Eggan	Checked by	Approved by	Date	Date 30.08.2016	
<b>Norsk Kleber AS</b>			Strana 9		Edition
					Sheet 1 / 1

# Montážní návod pro Domino

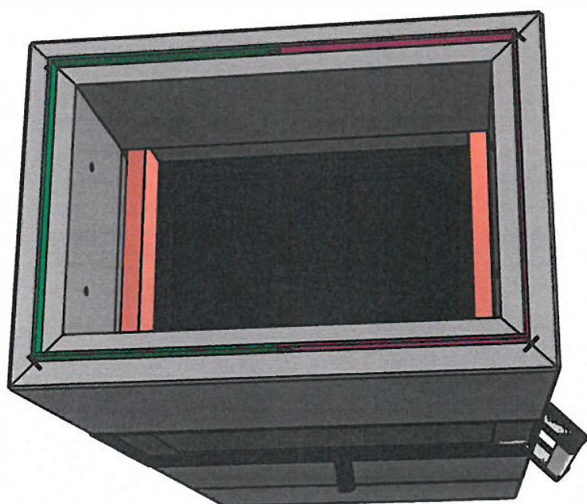
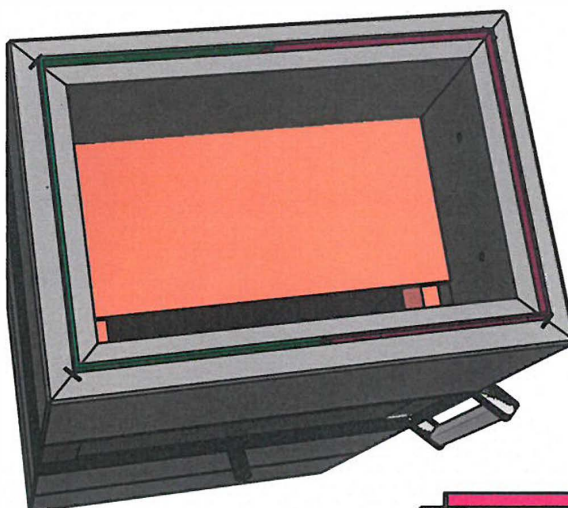
## Obr. 16

Na vrchní stranu litinového topeniště položte dva kameny (248 X 63 X 20 mm) sloužící jako podpěra pro následnou desku.

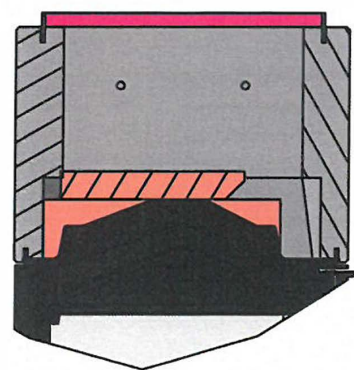
## Obr. 17, 18

Položte desku pro nasměrování kouře (398 x 200 x 30 mm) na podpěry. (Zkosený okraj směřuje dolů a dopředu, viz obr. 18).

Obr. 17



Obr. 16



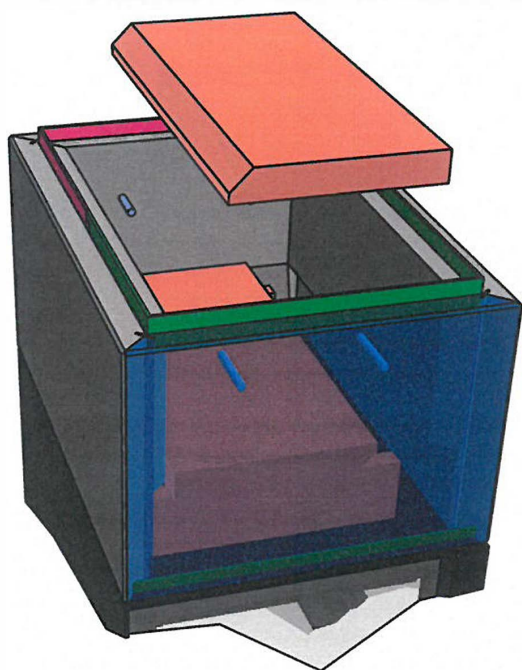
Obr. 18

Frode Eggen	Checked by	Approved by	Date	Date	
				30.08.2016	
<b>Norsk Kleber AS</b>			Strana 10		
			Edition	Sheet	
				1 / 1	

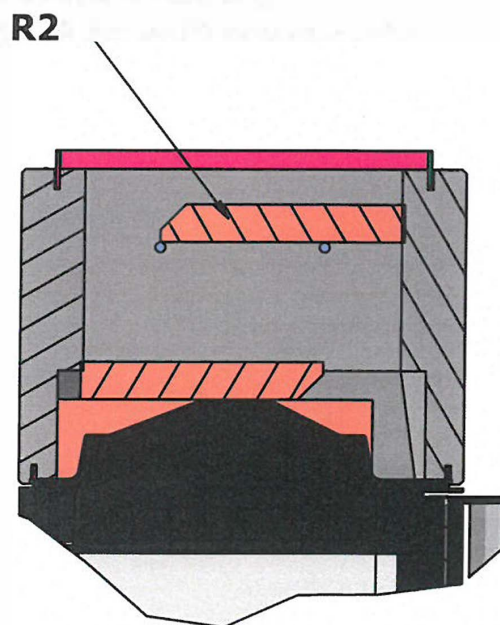
# Montážní návod pro Domino

## Obr. 19

1. Vsuňte do obou bočních kamenů vždy dva 8 mm ocelové kolíčky.
2. Položte desku pro nasměrování kouře **R2** na kolíčky zkosením směrem nahoru (viz obr. 20)



Obr. 19



Obr. 20

Designed by Frode Eggen	Checked by	Approved by	Date	Date 30.08.2016	
<b>Norsk Kleber AS</b>		Strana 11		Edition	Sheet 1 / 1



# Montážní návod pro Domino

## Postup pro modely Domino 2+2 a Domino 3+2

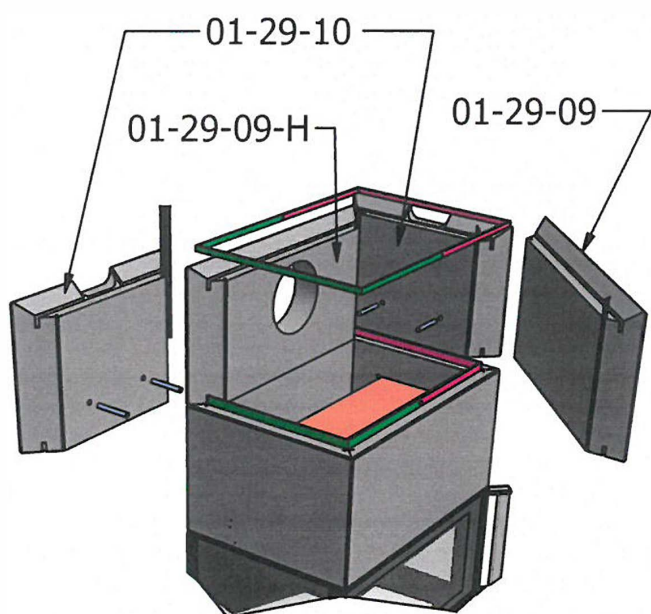
(Pro model Domino 2+3 přejděte na str. 13)

### Obr. 21

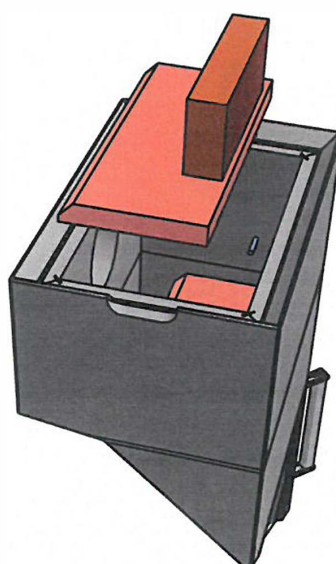
1. Vložte zadní kámen pro žadní odkouření. (V případě horního odkouření je přední a žadní kámen totožný).
2. Umístěte přední a dva boční kameny.
3. Do drážek na vrchní straně kamenů vložte dvoudílný 15mm spojovací ocelový pásek.
4. Do svislých drážek mezi jednotlivými kameny vsuňte 224mm ocelové pásky (4 kusy).
5. Dokončete připojení kouřovodu včetně utěsnění 6 mm těsnící šňůrou.
6. Vsuňte do každého bočního kamene vždy dva 8 mm ocelové kolíčky.

### Obr. 22, 23

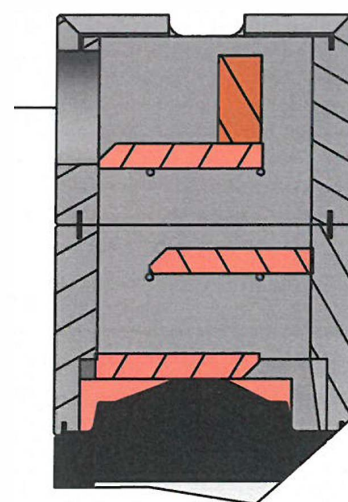
1. Položte desku pro nasměrování kouře (398 x 200 x 30 mm) na kolíčky tak, aby zkosená hrana desky byla umístěna pod spodní hranou zadního odkouření.
2. Kámen (250 x 50 x 105 mm) postavte kolmo na právě položenou desku tak, aby byl vytvořen labyrint pro odvod kouře.  
(Pro horní odkouření platí stejné umístění labyrintu, pro boční odkouření kámen doražte ke stěně, ve které je vývod odkouření).



Obr. 21



Obr. 22



Obr. 23

Designed by Frode Eggan	Checked by	Approved by	Date	Date 30.08.2016	
<b>Norsk Kleber AS</b>			Strana 12		Edition
					Sheet 1 / 1

# Montážní návod pro Domino

## Postup pro model Domino 2+3

### Obr. 24

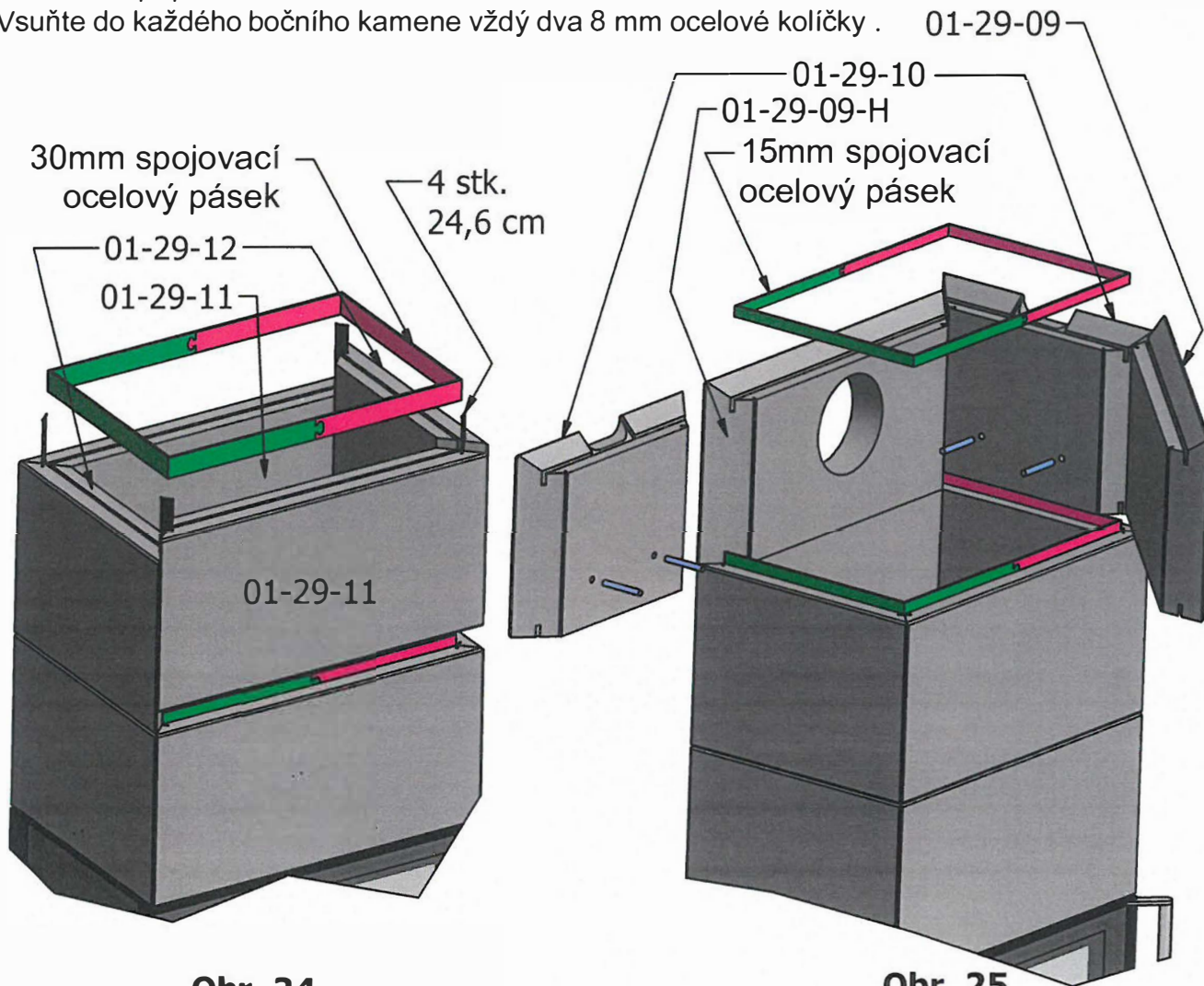
#### Druhá sekce nad topeništěm

1. Sestavte kameny po obvodu.
2. Do drážek na vrchní straně kamenů vložte dvoudílný 30 mm spojovací ocelový pásek.
3. Do svislých drážek mezi jednotlivými kameny vsuňte 246 mm ocelové pásky (4 kusy).

### Obr. 25

#### Třetí sekce nad topeništěm

1. Vložte zadní kámen pro zadní odkouření (v případě horního odkouření je přední a zadní kámen totožný).
2. Umístěte přední a dva boční kameny.
3. Do drážek na vrchní straně kamenů vložte dvoudílný 15 mm spojovací ocelový pásek.
4. Do svislých drážek mezi jednotlivými kameny vsuňte 246 mm ocelové pásky (4 kusy)
5. Dokončete připojení kouřovodu včetně utěsnění 6 mm těsnící šňůrou.
6. Vsuňte do každého bočního kamene vždy dva 8 mm ocelové kolíčky .



Obr. 24

Obr. 25

Designed by Frode Eggan	Checked by	Approved by	Date	Date 30.08.2016	
<b>Norsk Kleber AS</b>			Strana 13		Edition
					Sheet 1 / 1

# Montážní návod pro Domino

## Obr. 26

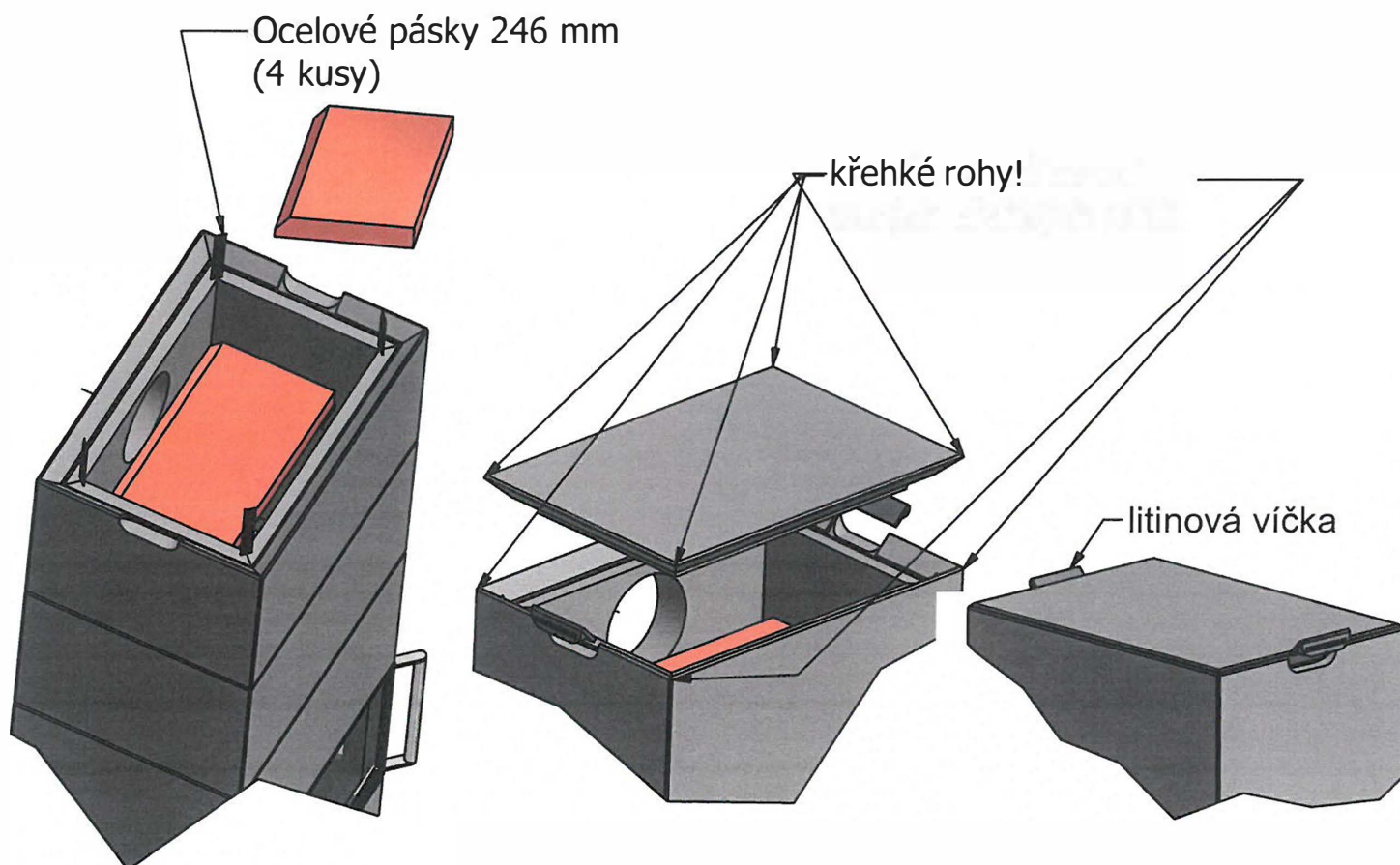
1. Do svislých drážek mezi jednotlivými kameny vsuňte 246 mm ocelové pásky (4 kusy).
  2. Položte desku pro nasměrování kouře (398 x 200 x 30 mm) na kolíčky tak, aby zkosená hrana desky byla umístěna pod spodní hranou zadního odkouření.
  3. Kámen (250 x 50 x 105 mm) postavte kolmo na právě položenou desku tak, aby byl vytvořen labyrint pro odvod kouře.
- (Pro horní odkouření platí stejné umístění labyrintu, pro boční odkouření viz obr. 11).

## Obr. 27

1. Uchopte horní desku čtyřmi prsty uprostřed každé boční strany a položte ji opatrně na místo, aby **nedošlo k poškození ostrých křehkých rohů!**

## Obr. 28

1. Vložte dvě litinová víčka do vybrání na bočních kamenech.



Obr. 26

Obr. 27

Obr. 28

Designed by Frode Eggan	Checked by	Approved by	Date	Date 30.08.2016	
<b>Norsk Kleber AS</b>			Strana 14		
			Edition	Sheet 1 / 1	