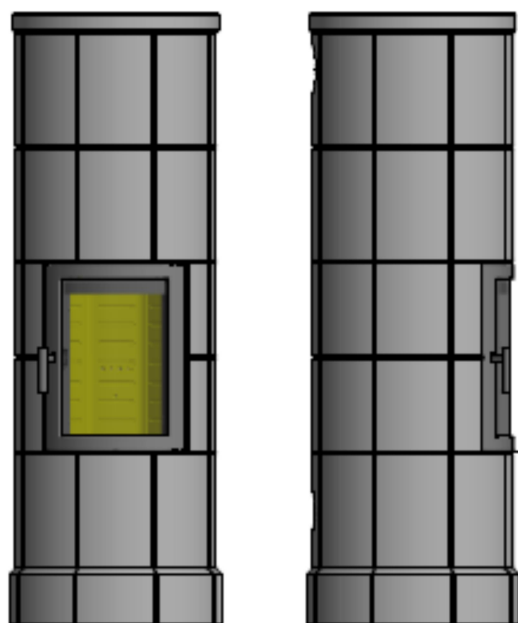
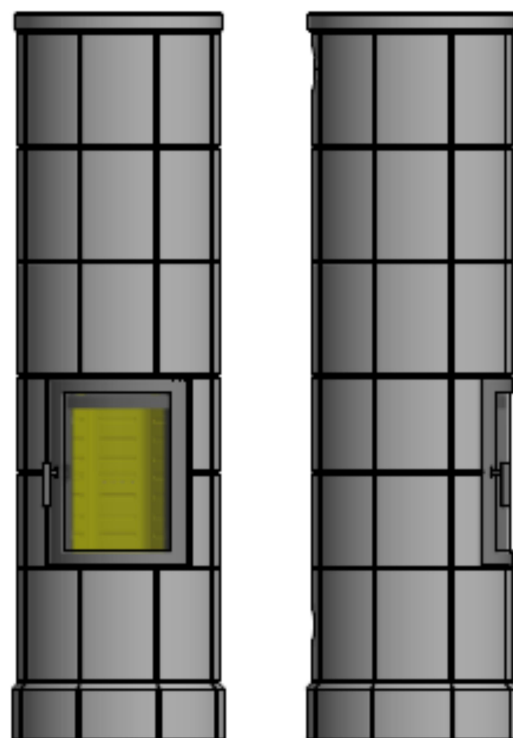


Montážní návod Babina 5 a Babina 6



Babina+ 5



Babina+ 6

Gratulujeme k Vaším novým maskovým kamnům!

Montáž provádějte ve dvou osobách, protože některé prvky jsou těžké.
Věnujte montáži dostatek času, aby nedošlo k poškození dílů.

Pečlivě pročtete postup sestavení celé sestavy a realizujte jej bod po bodu.

Kameny nejprve prohlédněte a ty, které podle vás tvoří nejhezčí mozaiku, použijte na čelní stranu kamen.

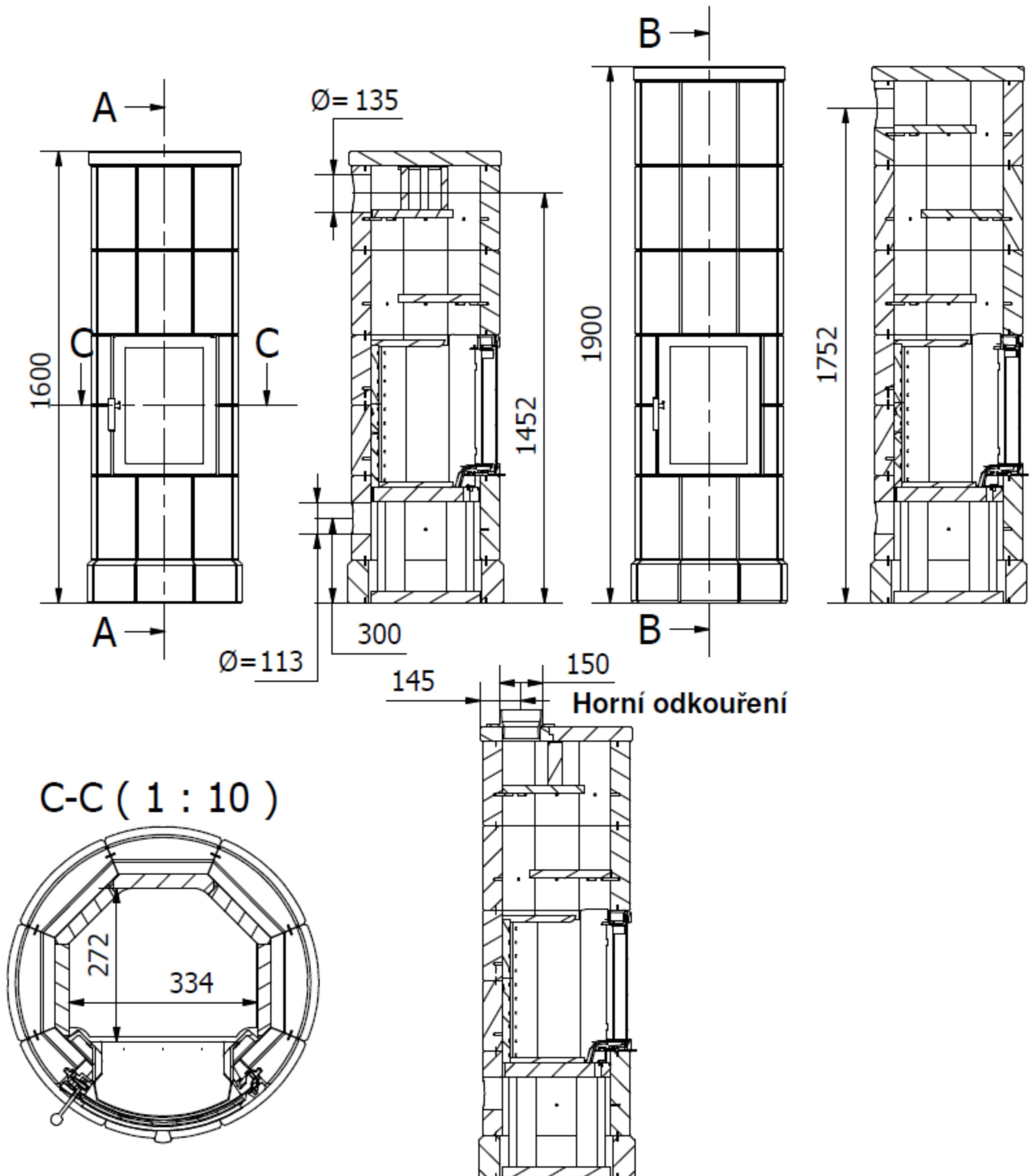
Jaké nářadí budete potřebovat: křížový šroubovák, stranový klíč 13 mm, pistole na tmel

Zadní / boční odkouření: $\varnothing = 125$ mm

Horní odkouření: $\varnothing = 150$ mm

Designed by ferdinand	Checked by	Approved by	Date	Date 31.10.2017	
Norsk Kleber AS			Last changed 19.02.18		
			Strana 1	Edition	Sheet 1 / 12

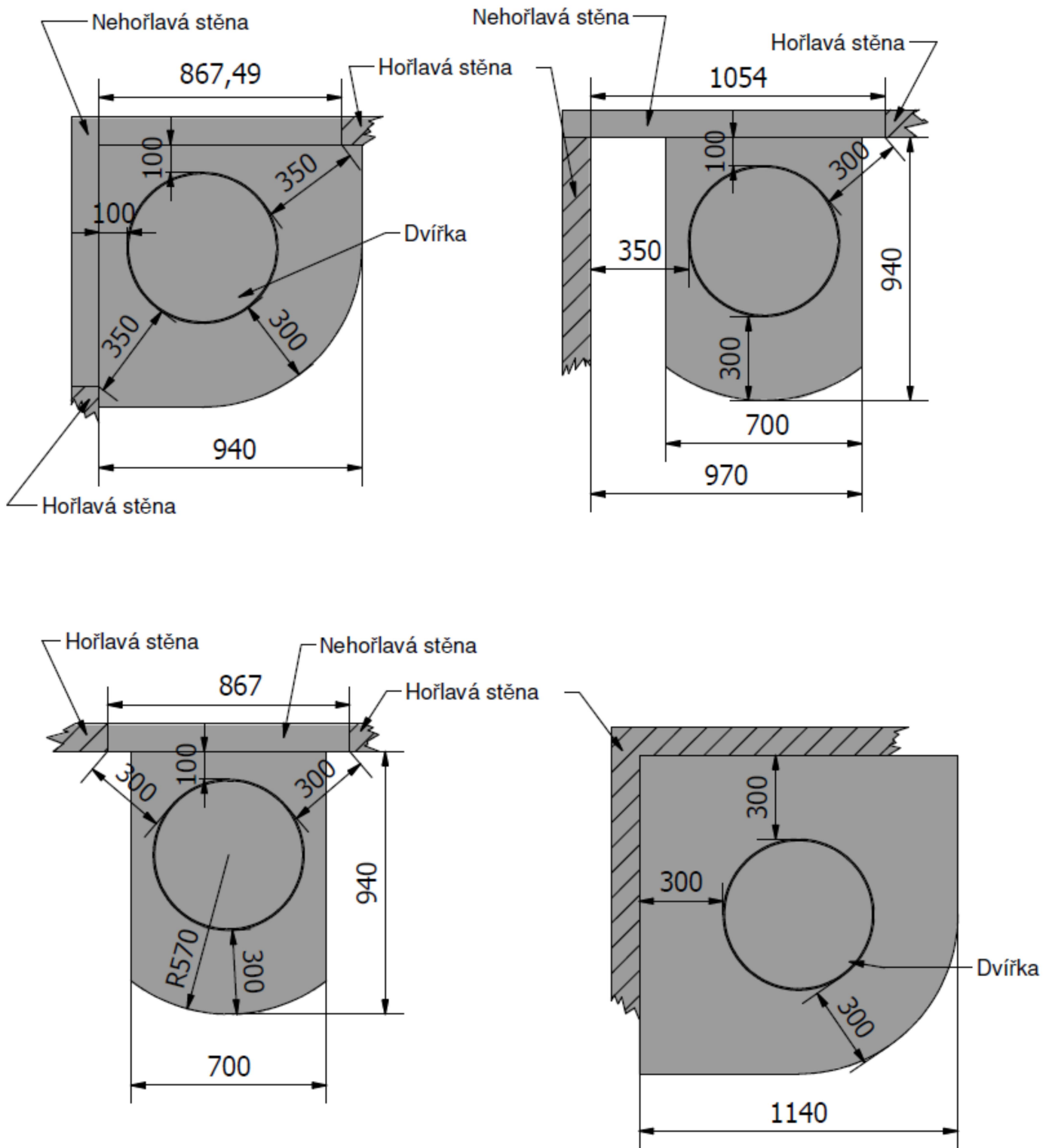
Montážní návod Babina 5 a Babina 6



Designed by ferdinand	Checked by	Approved by	Date	Date 31.10.2017	
Norsk Kleber AS			Strana 2		
			Edition	Sheet 2 / 12	

Montážní návod Babina 5 a Babina 6

Odstupy od stěn



Designed by ferdinand	Checked by	Approved by	Date	Date 06.09.2017	
Norsk Kleber AS			Strana 3		Edition
					Sheet 3 / 13

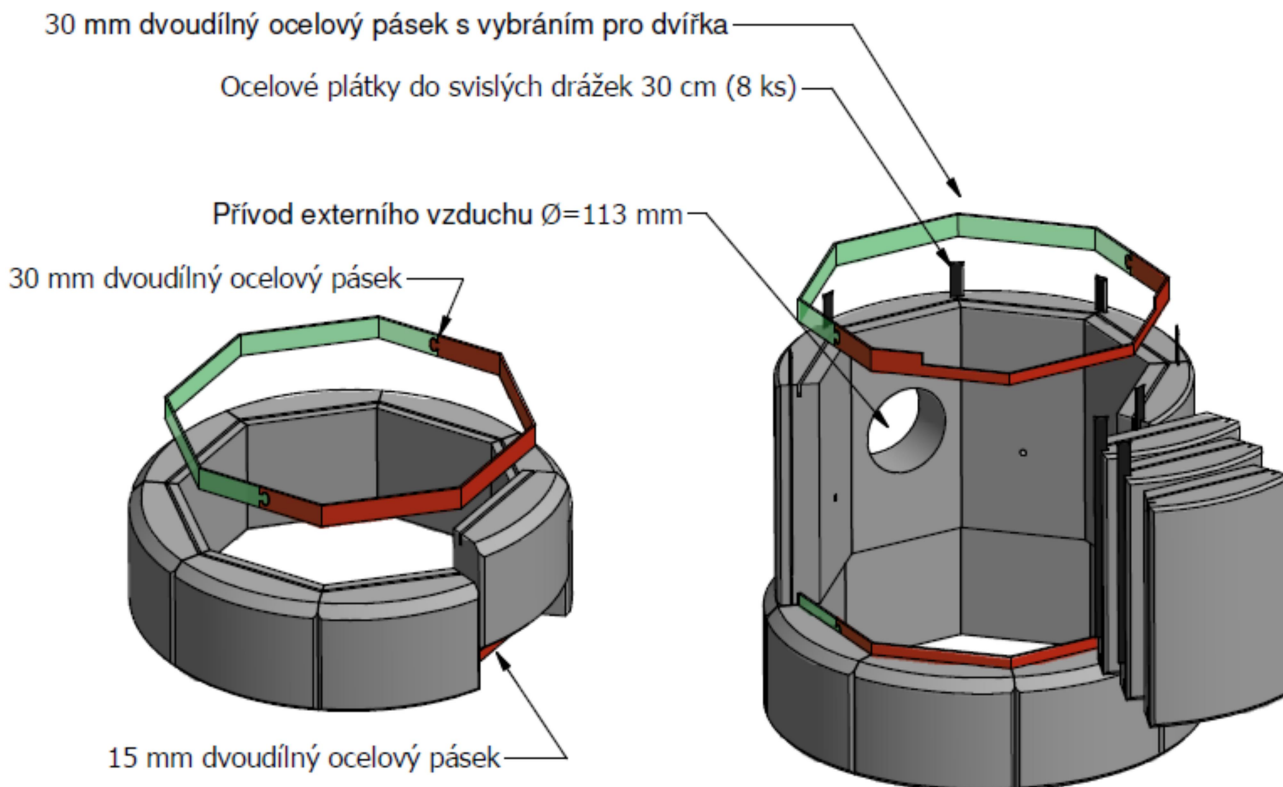
Montážní návod Babina 5 a Babina 6

Obr. 1 Podstava

1. Umístěte na nehořlavou podlahu (beton, dlažba apod.) dvoudílný 15 mm spojovací ocelový pásek. Ujistěte se, aby byly dodrženy minimální odstupy od stěn, jak jsou uvedeny na předchozí stránce.
2. Sestavte po obvodu kameny (206 x 150 x 58 mm) tak, aby ocelový spojovací pásek zapadl do drážek na spodní straně kamenů.
3. Do drážky na vrchní straně kamenů vložte dvoudílný 30 mm spojovací ocelový pásek.

Obr. 2 První sekce

1. Postavte zadní kámen s otvorem pro přívod vzduchu $\varnothing=113\text{mm}$ a pak zbývající standardní kameny (300 x 196 x 70 mm).
2. Do drážky na vrchní straně kamenů vložte dvoudílný 30 mm spojovací ocelový pásek s vybráním pro dvířka.
3. Do svislých drážek mezi jednotlivými kameny vsuňte 30 cm ocelové plátky (8 kusů).



Obr. 1

Obr. 2

Designed by ferdinand	Checked by	Approved by	Date	Date 31.10.2017	
Norsk Kleber AS			Strana 4	Edition	Sheet 4 / 12

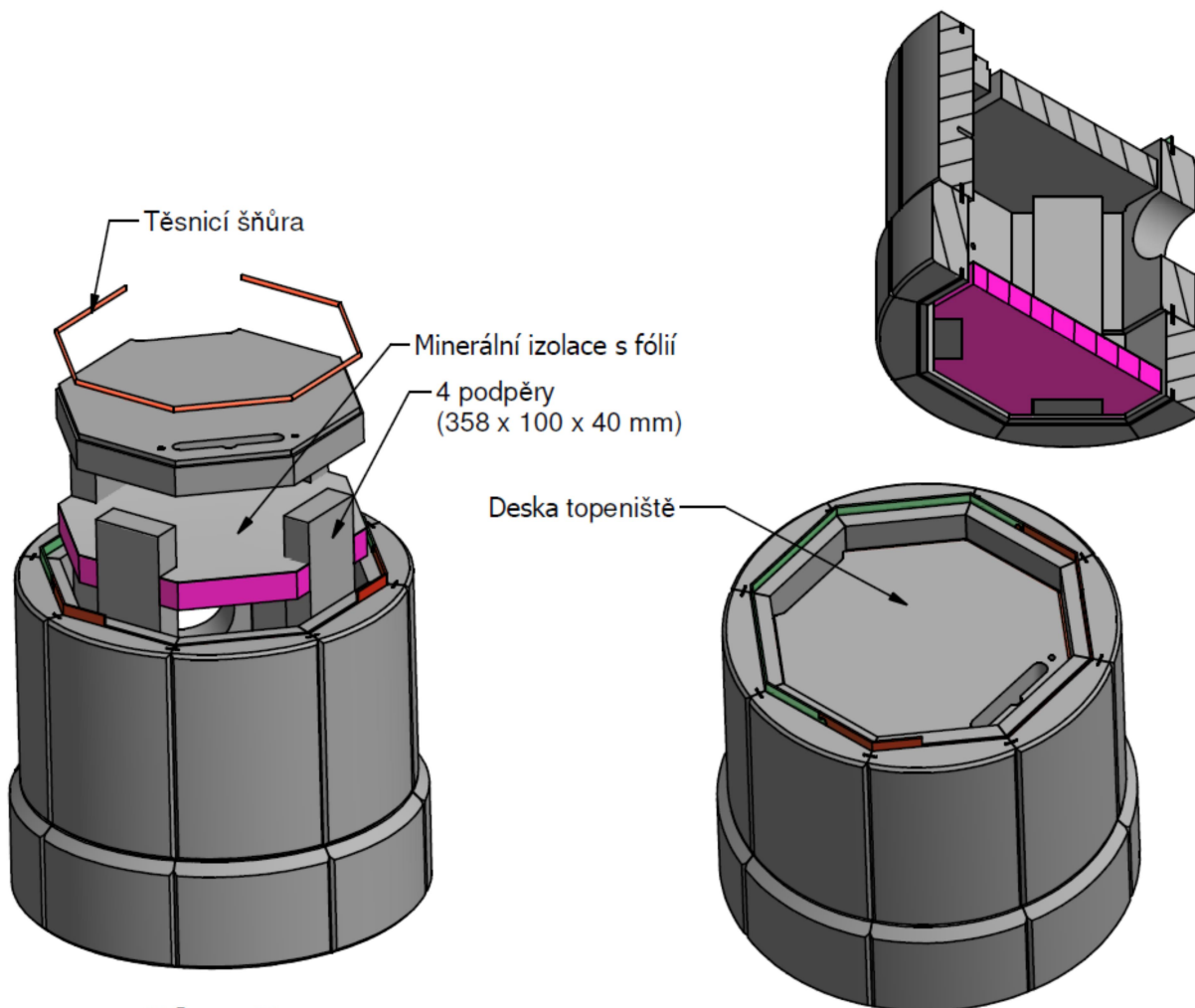
Montážní návod Babina 5 a Babina 6

Obr. 3

1. Na dno postavte 4 podpěry (358 x 100 x 40 mm).
2. Na dno položte minerální izolaci tak, aby směřovala fólií nahoru.

Obr. 4

1. Položte kamennou desku topeniště na podpěry tak, aby otvory pro regulaci tahu byly umístěny na přední straně kamen a drážka pro vložení těsnění byla nahoře.
2. Těsnicí šňůru zatlačte do drážky na horní straně kamenné desky topeniště.



Obr. 3

Obr. 4

Designed by ferdinand	Checked by	Approved by	Date	Date 31.10.2017	
Norsk Kleber AS			Strana 5		Edition
					Sheet 5 / 12

Montážní návod Babina 5 a Babina 6

Montáž dvířek

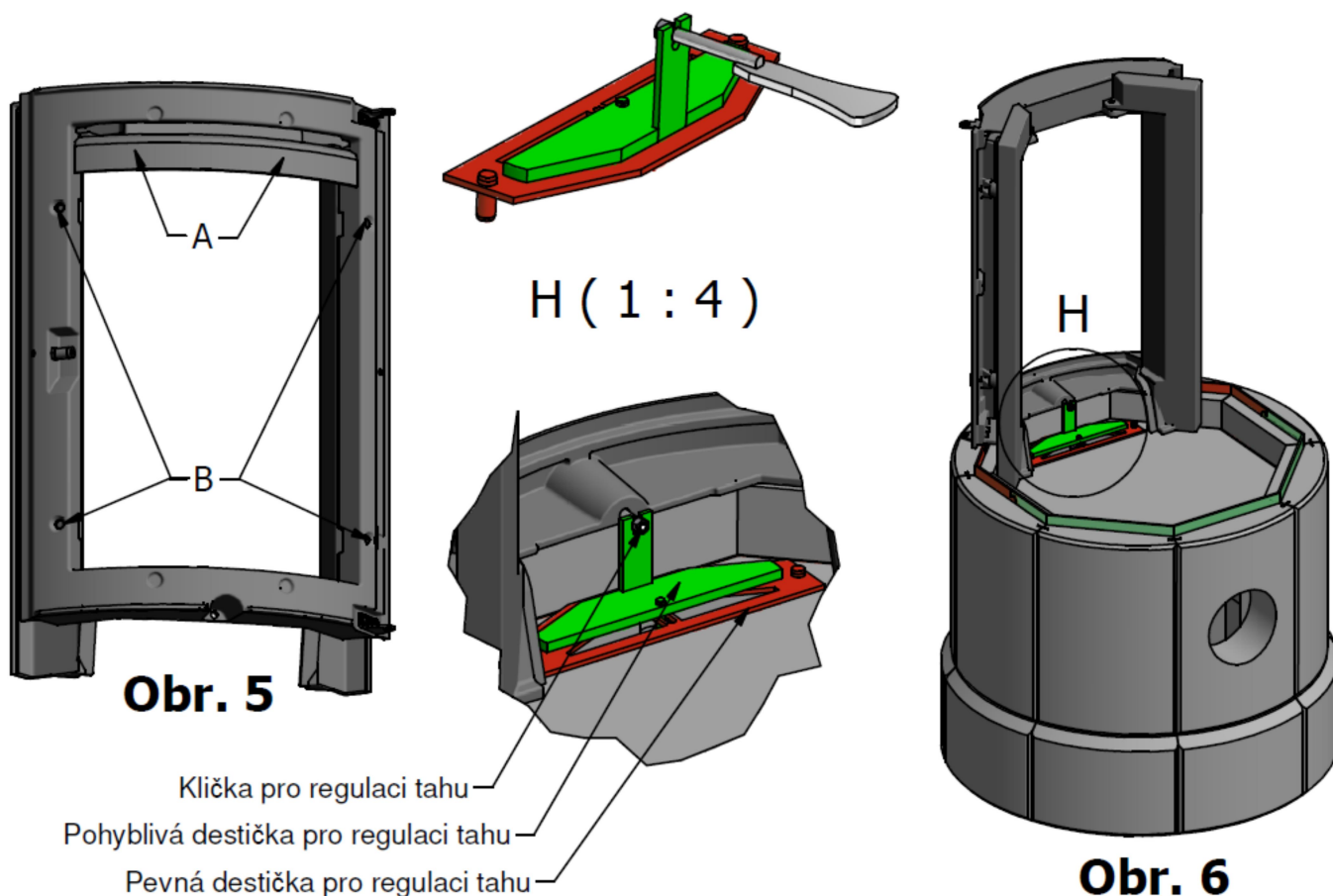
Než začnete se samotnou montáží dvířek, podívejte se, jakým způsobem je umístěna pružina pro automatické zavírání dvířek, abyste měli jistotu, že po jejich opětovném umístění do rámu budou dvířka spolehlivě fungovat.

Obr. 5

1. Otevřete dvířka, zvedněte je, vytáhněte ze spodního pantu a poté z horního pantu.
2. Křížovým šroubovákem mírně povolte čtyři šrouby označené (A)
3. Mírně povolte 2 šrouby označené (B) (stranový klíč 13 mm).
4. Dva profily na vnitřní straně dvířek jsou nyní uvolněné a bude snazší do nich umístit kameny.

Obr. 6

1. Umístěte dvířka na místo.
2. Umístěte pevnou destičku pro regulaci tahu do dvou otvorů v topeništi.
3. Nasadte pohyblivou destičku pro regulaci tahu a pevně přišroubujte klíčku pro regulaci tahu. Klíčku nakonec seřídte po dokončení dvevní sekce.



Designed by ferdinand	Checked by	Approved by	Date	Date 31.10.2017	
Norsk Kleber AS			Strana 6		Edition
					Sheet 6 / 12

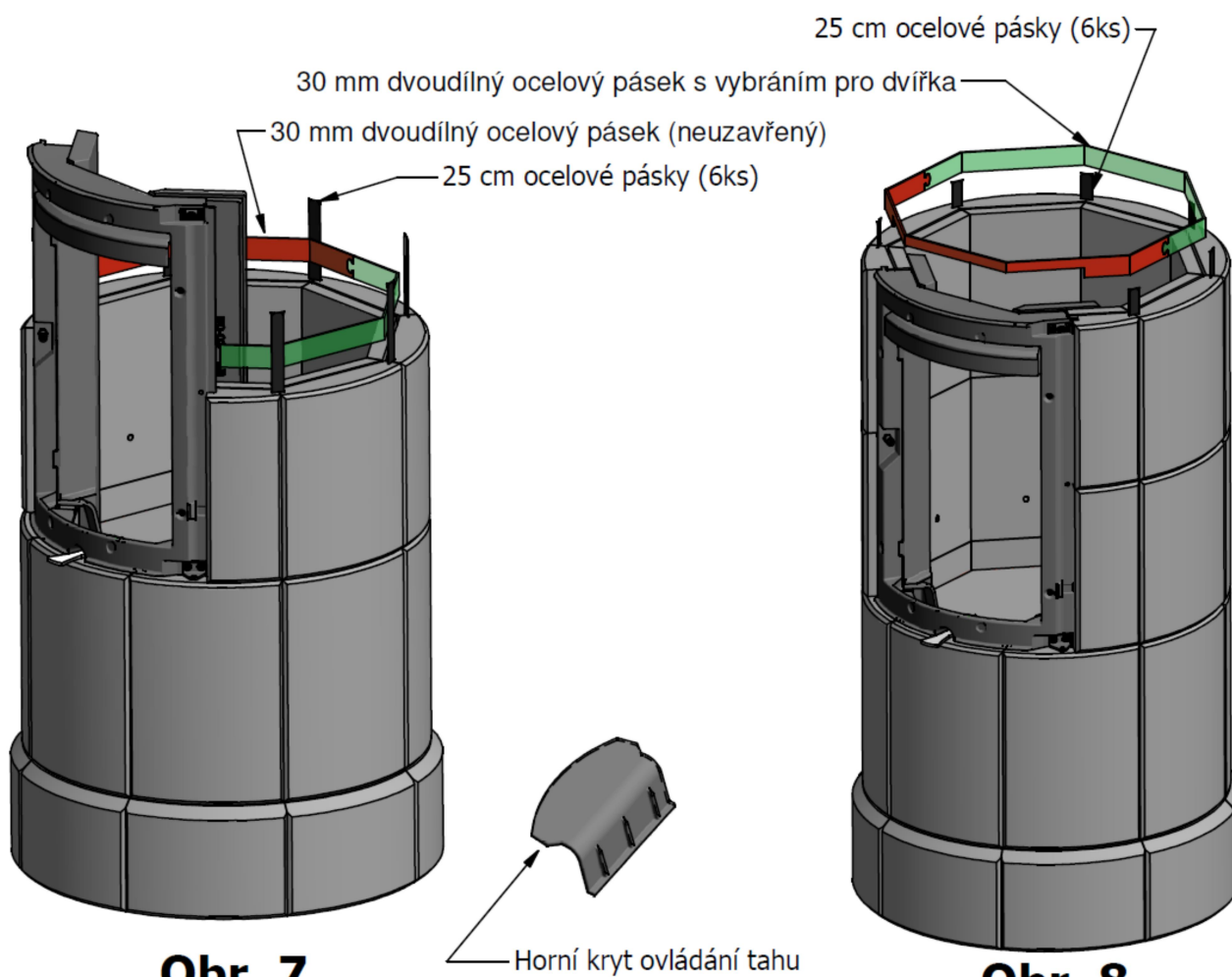
Montážní návod Babina 5 a Babina 6

Obr. 7

1. Umístěte dva poloviční kameny z každé strany dveří (250 x 93 x 70 mm)
2. Sestavte po obvodu 5 zbylých kamenů (250 x 196 x 70 mm).
3. Do drážek na vrchní straně kamenů vložte 30 mm dvoudílný ocelový pásek (neuzavřený).
4. Do svislých drážek mezi jednotlivými kameny vsuňte 25 cm ocelové pásy (6 kusů).

Obr. 8

1. Umístěte dva poloviční kameny z každé strany dvířek (250 x 93 x 70 mm).
2. Sestavte po obvodu 5 zbylých kamenů (250 x 196 x 70 mm).
3. Do drážek na vrchní straně kamenů vložte 30 mm ocelový pásek s vybráním pro dvířka.
4. Do svislých drážek mezi jednotlivými kameny vsuňte 25 cm ocelové pásy (6 kusů).
5. Utáhněte šrouby (**A**) a (**B**).
6. Jemně seřídte nastavení tahu a naneste trochu přiloženého maziva na hřídel a ovládací čep.
7. Nasadte horní kryt na ovládání tahu.
8. Nasadte dvířka na místo **v téměř zavřené poloze** tak, aby byla zavírací pružina umístěna správně.
V případě, že by dvířka přesně neseděla v rámu dvířek, mírně povolte šrouby (**A**) a (**B**) a seřídte dvířka podle potřeby.



Obr. 7

Obr. 8

Designed by ferdinand	Checked by	Approved by	Date	Date 31.10.2017	
Norsk Kleber AS			Strana 7		Edition
					Sheet 7 / 12

Montážní návod Babina 5 a Babina 6

Utěsnění vnitřku kamen.

Všechny vnitřní vertikální a horizontální spáry musí být utěsněny dodaným ohnivzdorným silikonem.

Začněte sekcí spalovací komory, než se nasadí žluté izolační desky Skamol.

Po položení další části kamenů na spalovací komoru také utěsněte všechny tyto spoje. Udělejte to pro tolik sekcí, kolik je nad spalovací komorou.

Chraňte svou pokožku, používejte přiložené rukavice!

V kamnech zatopte nejdříve 24hod po utěsnění vnitřku kamen.

Viz také obrázky.



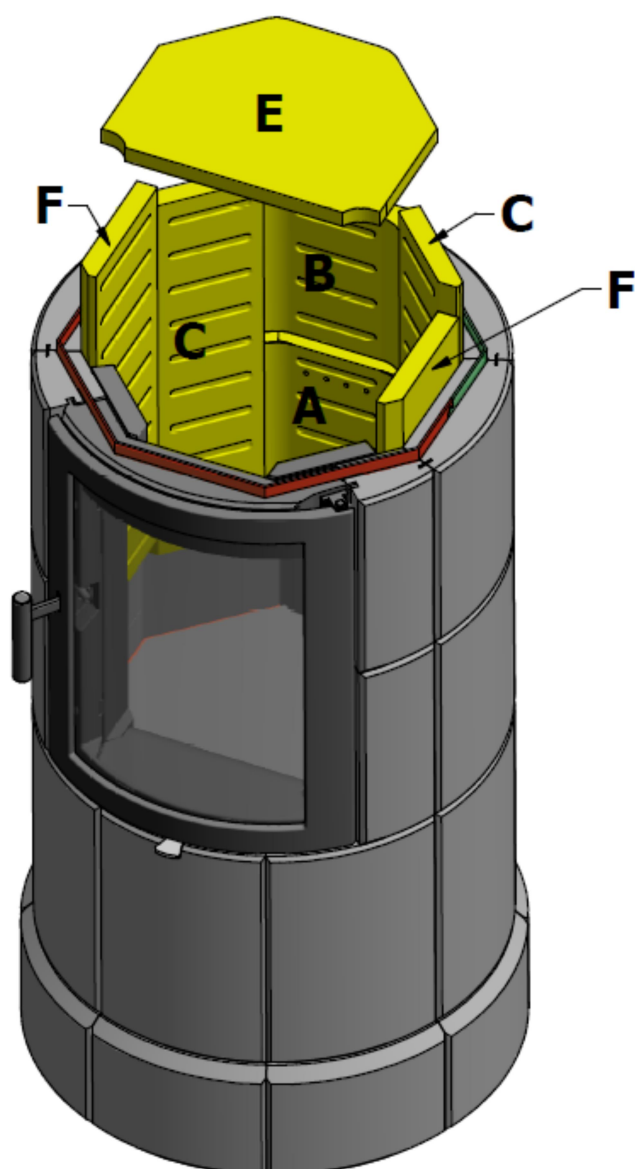
Designed by ferdinand	Checked by	Approved by	Date	Date 31.10.2017	
Norsk Kleber AS			Strana 8		Edition
					Sheet 8 / 12

Montážní návod Babina 5 a Babina 6

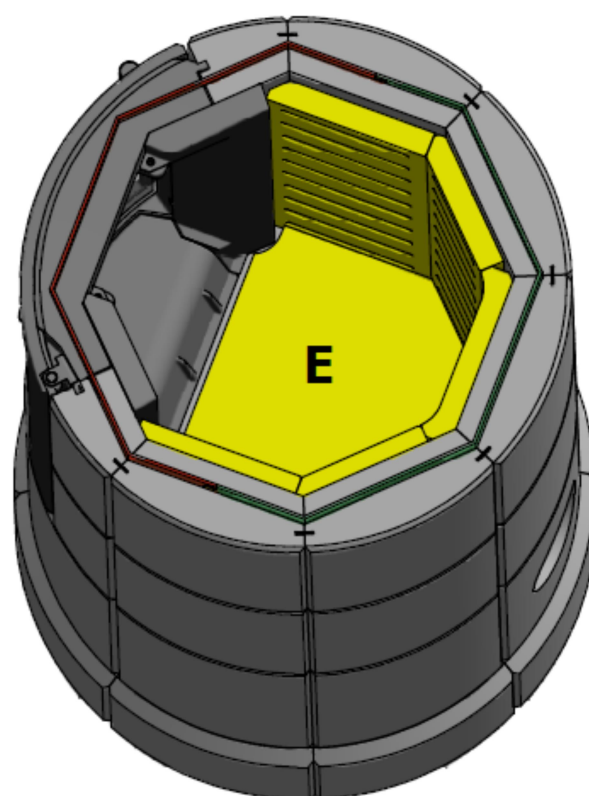
Výstelka topeniště

Obr. 9 a 10

1. Umístěte zadní svislou izolační desku **A** tak, aby byly sekundární větrací otvory umístěny v její horní části.
2. Následně umístěte desku **B** na desku **A**.
3. Umístěte boční desky **F**.
4. Zasuňte rohové desky **C**.
5. Položte spodní desku **E** na dno topeniště.



Obr. 9



Obr. 10

Designed by ferdinand	Checked by	Approved by	Date	Date 31.10.2017	
Norsk Kleber AS					
			Strana 9	Edition	Sheet 8 / 12

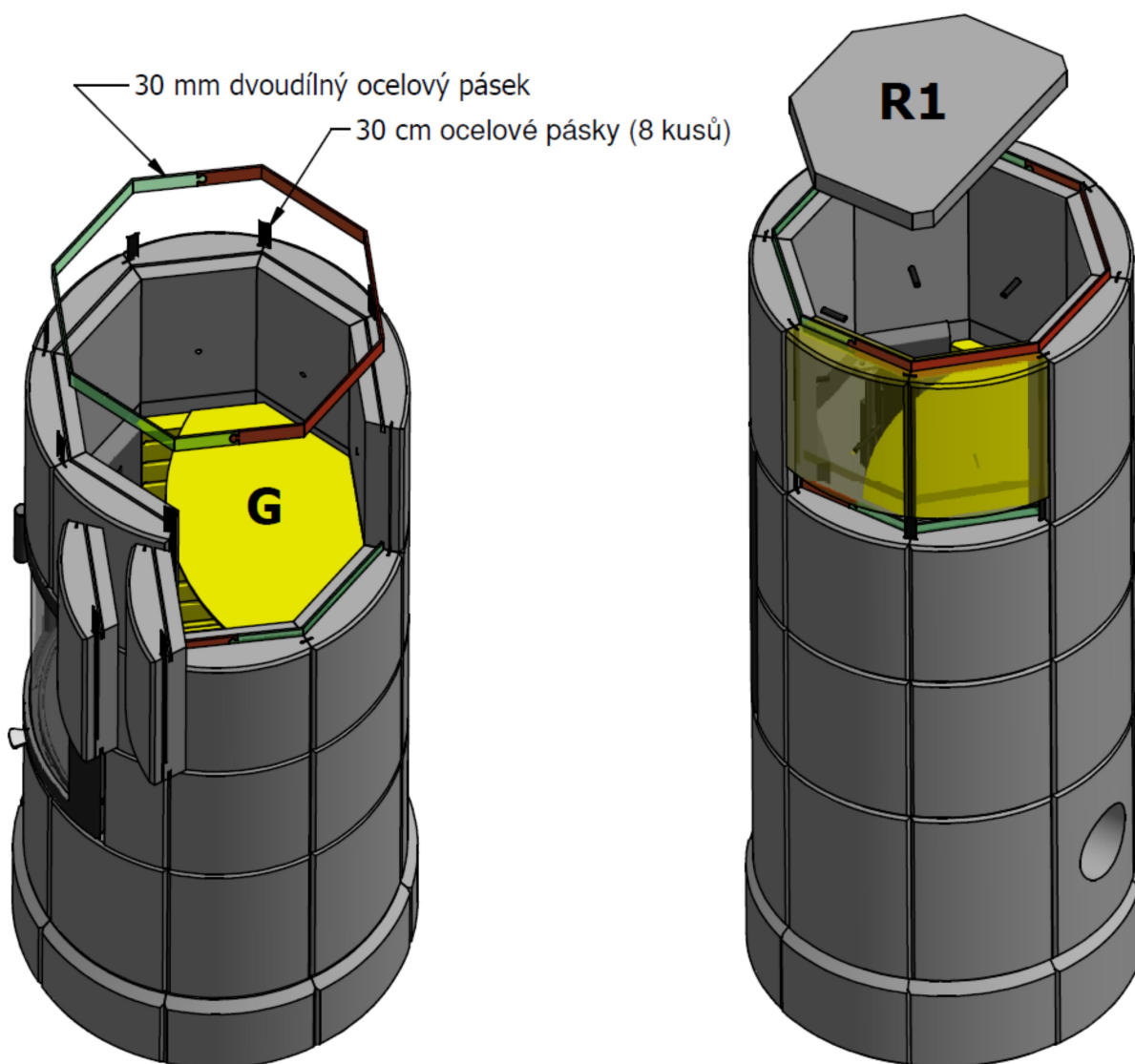
Montážní návod Babina 5 a Babina 6

Obr. 11

1. Umístěte po obvodu 8 kamenů (300 x 196 x 70 mm) tak, aby předvrtané díry pro ocelové kolíčky byly v jejich spodní části.
2. Do drážky na vrchní straně kamenů vložte 30 mm spojovací ocelový pásek.
3. Do svislých drážek mezi jednotlivými kameny vsuňte 30 cm ocelové pásky (8 kusů).
4. Na vršek svislých desek výstelky topeniště položte izolační desku **G**.

Obr. 12

1. Zasuňte 8 mm ocelové kolíčky do 5 předvrtaných děr v kamenech:
Babina 5 - do děr na přední straně kamen.
Babina 6 - do děr na zadní straně kamen.
2. Na ocelové kolíčky položte maskovou desku **R1** a dorazte ji:
Babina 5 - k přední stěně kamen.
Babina 6 - k zadní stěně kamen.



Obr. 11

Obr. 12

Designed by ferdinand	Checked by	Approved by	Date	Date 31.10.2017	
Norsk Kleber AS			Strana 10		Edition
					Sheet 9 / 12

Montážní návod Babina 5 a Babina 6

Postup pro Babina 5 (Pro Babina 6 přejděte na str. 12)

Obr. 13

1. Umístěte zadní kámen s otvorem pro odvod kouře (netýká se varianty s horním odkouřením, v tomto případě vložte standardní kámen bez díry).
2. Umístěte po obvodu zbylých 7 kamenů (300 x 196 x 50 mm) tak, aby předvrtané díry pro ocelové kolíčky byly v jejich spodní části.
3. Do drážky na vrchní straně kamenů vložte 15 mm ocelový pásek.
4. Do svislých drážek mezi jednotlivými kameny vsuňte 30 cm ocelové pásky (8 kusů).
5. Připojte kouřovod s použitím těsnicí šňůry (netýká se varianty s horním odkouřením).
6. Zasuňte 8 mm ocelové kolíčky do 5 předvrtaných děr na zadní straně kamen.
7. Na ocelové kolíčky položte mastkovou desku **R1**.

Obr. 14 Labyrint pro zadní odkouření

1. Umístěte 4 svislé kamenné desky.
2. Na desky položte fixační plech.
3. Položte horní desku. **Na desku netlačte, volně ji položte.**

Obr. 15 Labyrint pro boční a šikmé odkouření

Obrázek ukazuje umístění labyrintu pro boční a šikmý odvod kouře. Položte horní desku. **Na desku netlačte, volně ji položte.**

Obr. 16 Horní odkouření

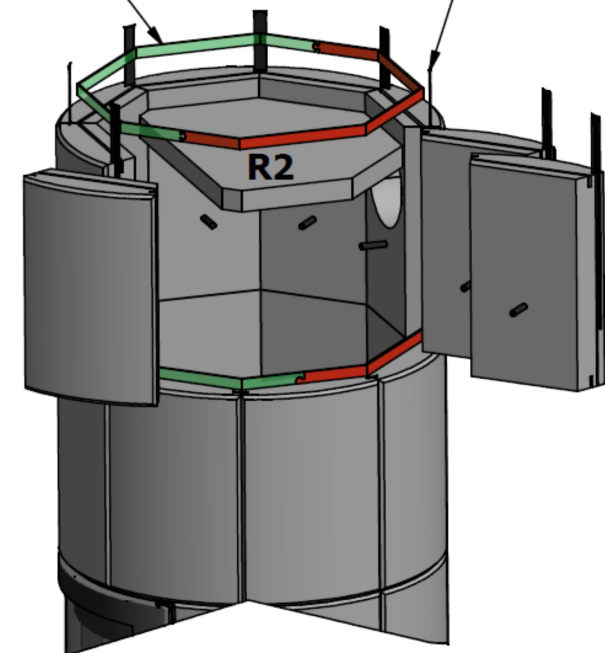
Umístění labyrintu je stejné jako u zadního odkouření (obr. 14). Dodáváno s horní přírubou pro připojení kouřovodu Ø=150 mm. Dvoudílná horní deska, jejíž přední část slouží pro čištění.

15 mm dvoudílný spojovací ocelový pásek

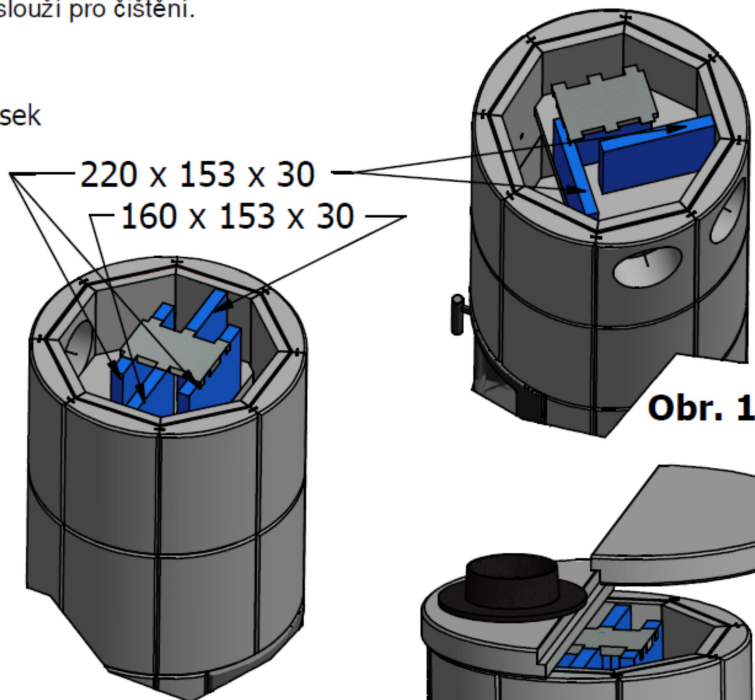
30 cm ocelové pásky
(8 kusů)

220 x 153 x 30

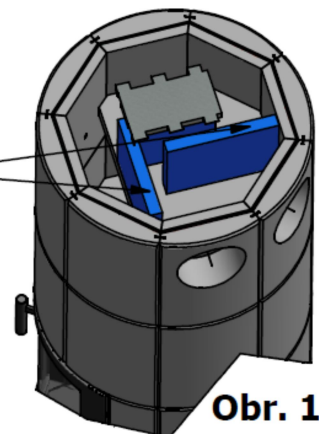
160 x 153 x 30



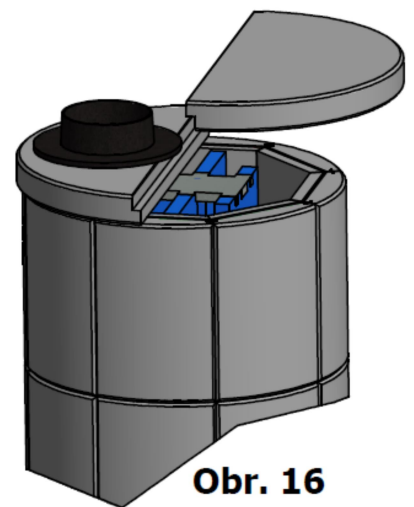
Obr. 13



Obr. 14



Obr. 15



Obr. 16

Designed by Frode Eggan	Checked by	Approved by	Date	Date 09.10.2014
Norsk Kleber AS			Strana 11	
			Edition	Sheet 1 / 1

Montážní návod Babina 5 a Babina 6

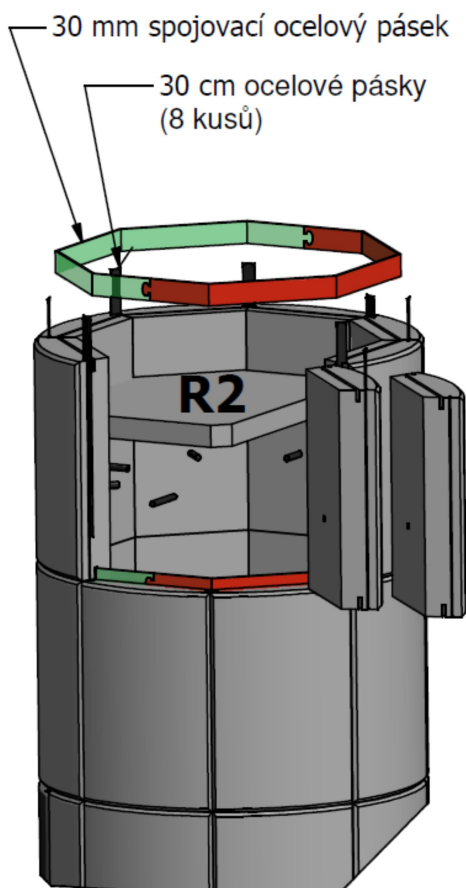
Postup pro Babina 6

Obr. 17

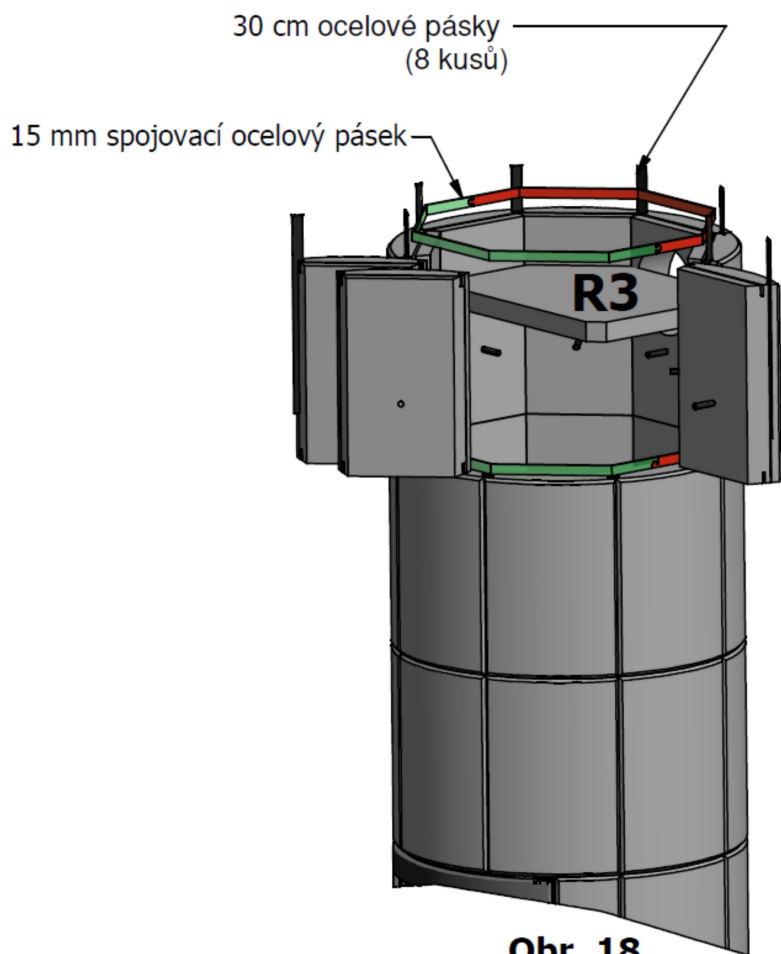
1. Umístěte po obvodu 8 kamenů (300 x 196 x 50 mm) tak, aby předvrtané díry pro ocelové kolíčky byly v jejich spodní části.
2. Do drážky na vrchní straně kamenů vložte 30 mm ocelový pásek.
3. Do svislých drážek mezi jednotlivými kameny vsuňte 30 cm ocelové pásky (8 kusů).
4. Zasuňte 8 mm ocelové kolíčky do 5 předvrtaných děr na přední straně kamen.
7. Na ocelové kolíčky položte maskovou desku **R2**.

Obr. 18

1. Umístěte zadní kámen s otvorem pro odvod kouře (netýká se varianty s horním odkouřením, v tomto případě vložte standardní kámen bez díry).
2. Umístěte po obvodu zbylých 7 kamenů (300 x 196 x 50 mm) tak, aby předvrtané díry pro ocelové kolíčky byly v jejich spodní části.
3. Do drážky na vrchní straně kamenů vložte 15 mm spojovací ocelový pásek.
4. Do svislých drážek mezi jednotlivými kameny vsuňte 30 cm ocelové pásky (8 kusů).
5. Připojte kouřovod s použitím těsnicí šňůry (netýká se varianty s horním odkouřením).
6. Zasuňte 8 mm ocelové kolíčky do 5 předvrtaných děr na zadní straně kamen.
7. Na ocelové kolíčky položte maskovou desku **R3**.
8. Položte horní desku. **Na desku netlačte, volně ji položte.**



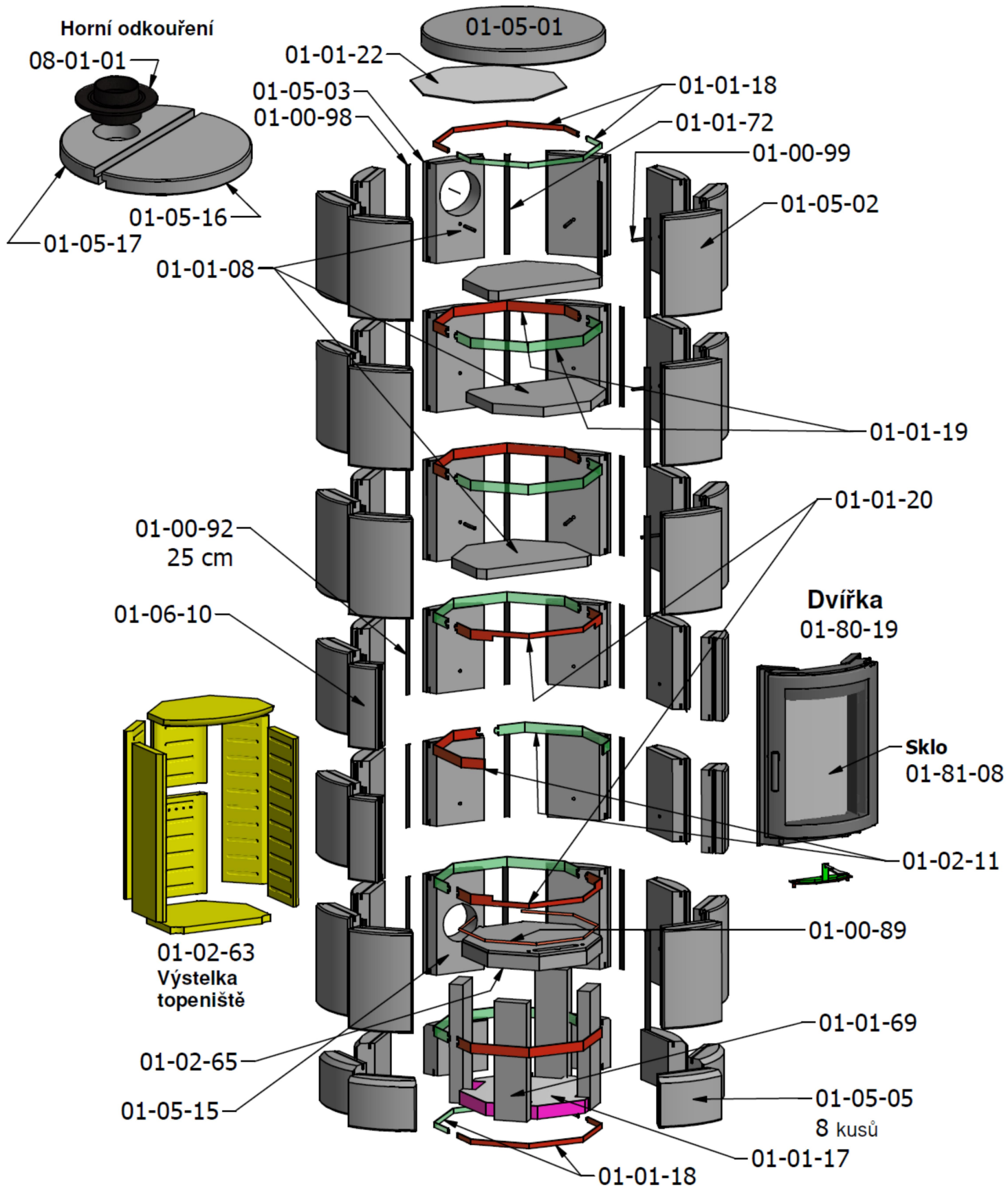
Obr. 17



Obr. 18

Designed by ferdinand	Checked by	Approved by	Date	Date 31.10.2017	
Norsk Kleber AS					
			Strana 12	Edition	Sheet 11 / 12

Montážní návod Babina 5 a Babina 6



Designed by ferdinand	Checked by	Approved by	Date	Date 31.10.2017	
Norsk Kleber AS			Strana 13		Edition
					Sheet 12 / 12